

ERSATZTEILLISTE



KURZSCHNITT-LADE-WAGEN

Typ: 8.41 / 8.52 / 8.66

Schuitemaker Machines B.V. Rijssen - Holland
Postbus 219 - 7460 AE Rijssen - Holland
Telefoon 0031 0548 514125
Fax 0031 0548 516840

Inhalt

Hinweise für die Bestellung von Ersatzteilen	3
1. Gelenkwelle Einseitig Weitwinkel mit Nockenschaltkupplung	5
1.1. Nockenschaltkupplung	5
2. Haupt-Antrieb	7
3. Bodenkette mit Antrieb	9
4. Bodenkette mit Doppeltes Antrieb	11
5. Zugdeichsel KD/VO und KD/Dld	13
6. Zugdeichsel KD/DO und KO/HST	15
7. Stirnradgetriebe	17
8. Getriebe	19
9. Pick-up Aufhängung und Antrieb (5-Zinkenreihen)	21
10. Pick-up Aufhängung und Antrieb (6 Zinkenreihen)	23
11. Laufradstelle - EW	25
12. Pick-up 5-Zinkenreihen	27
13. Pick-up 6-Zinkenreihen	29
14. Kettenrad Z=23 mit Brechbolzen	31
15. Kettenrad Z=21 mit Brechbolzen	33
16. Schnitteinrichtung	35
17. Rotoreinführen	37
18. Einziehwalze	39
19. Hydraulische Stützfuß	41
20. Gigant Federagregat	43
21. Mitlaufend Lenkungs Radachse	45
22. Zwanglenkungs hinter achse	47
23. Zwanglenkungs vor achse	49
24. Rad Achse ADR	51
24.1. Gebremste Ausführung ((Typ 871) Bremse 300x90)	51
24.2. Gebremste Ausführung ((Typ 895/898) Bremse 400x80)	51
25. Rad Achse Colaert ((Typ 1410) Bremse 406×120)	53
26. Achsestumpf und TAP-Tandem 7008	55
26.1. Drehpunkt Durchschnitt A-B	55
26.2. Achsestumpfen	55
27. Tandem BPW, TA und Tal	57
28. Tandem ADR TAL	59

29. Walzenantrieb mit Kettenspanner	61
30. Walzen-Schutzvorrichtung	63
31. Verteilerwalzen	65
32. Verteilerwalzen	67
33. Kettenrad 1" - 24 mit Brechbolzen	69
34. Hydraulisch/Elektrische bedienung	71
35. Vordere Bordwand (SR: 100 DF: 8.41)	73
36. Vordere Bordwand (SR: 130, 140, 160 DF: 8.52, 8.66)	75
37. Hintere Bordwand	77
38. Hintere Bordwand	79
39. Querförderband	81
40. Hydraulische wande vorne mit scharnierbar ober-bord	83
41. Vordere Bordwand Dichtungssatz für Maistransport	85
42. Rückwand Dichtungssatz für Maistransport	87
43. Laufradstelle - EW (SR-Typ 100, 130 und DF-Typ 8.41, 8.52)	89
44. Kurzegewasplatte	91
45. Scherengitter-Aufbau	93
46. Scherengitter-Aufbau	95
47. Stahlen Aufbau	97
48. Extra Segel + Seil für Scherengitter-Aufbau	99
49. Akku-Satz	101
50. Winkelgetriebe WG-540/202 und WG-1000/202	102
51. Schaltgetriebe SG-540/202 und SG-1000/202	103
52. Hydraulisch Schema Rapide 100 & 130	104
53. Hydraulisch Schema Rapide 140 & 160	105
54. Hydraulische Radsteuerung Rapide	106
55. Hydraulische Radsteuerung Tripide	107
56. Elektrisch Schema Rapide S	108
57. Elektrisch Schema Rapide SW-V	109
58. Luftdruckbremse Schema	110



HINWEISE FÜR DIE BESTELLUNG VON ERSATZTEILEN

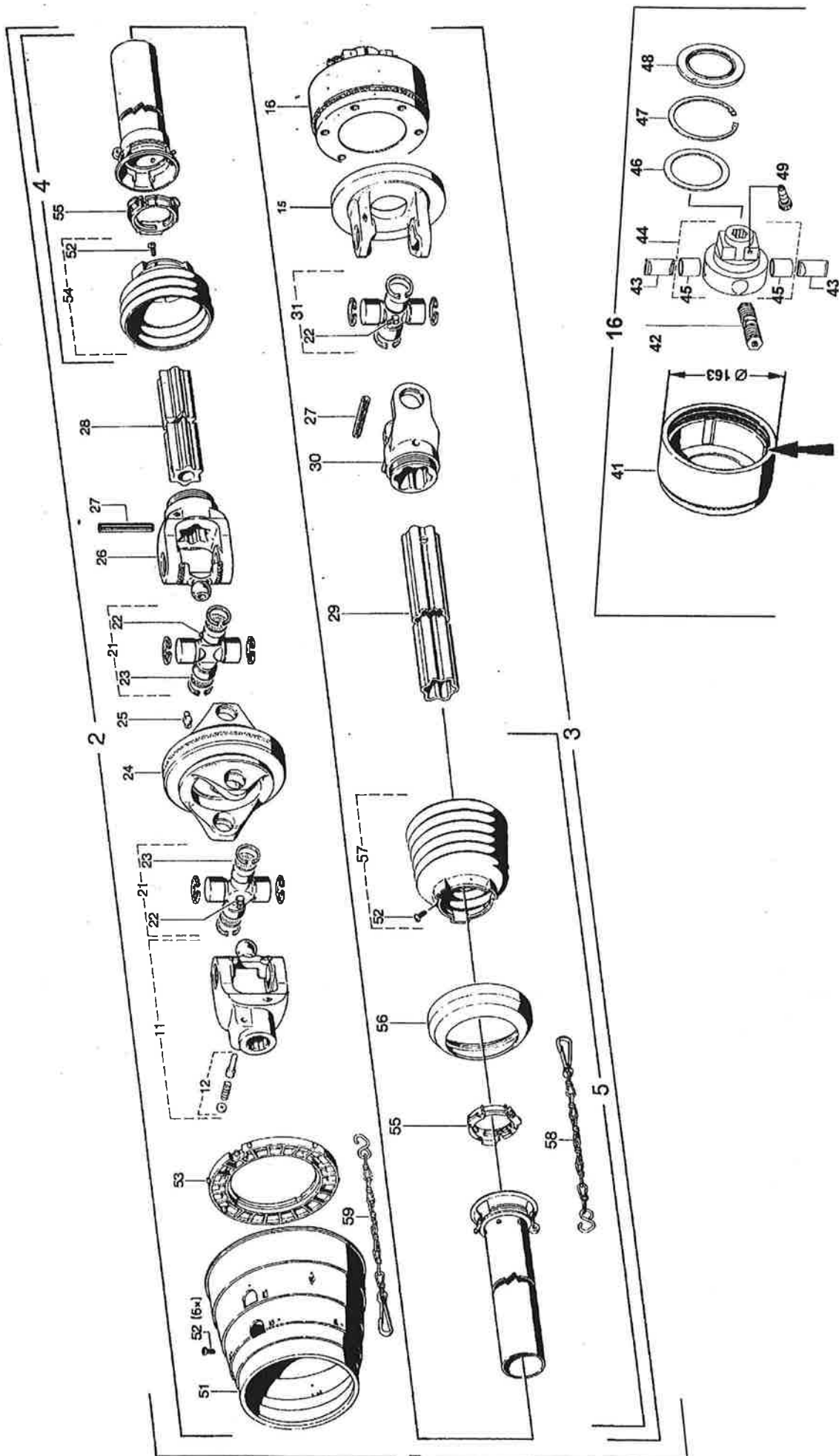
Wenn Sie nachfolgende Regeln für die Bestellung von Ersatzteilen befolgen, können Sie von einer schnellen und richtigen Lieferung versichert sein.

1. Geben Sie das Modell und die Seriennummer des Wagens an.
2. Geben Sie sowohl die vollständige Ersatzteilnummer (falls bekannt), als auch die Umschreibung hierzu an.
3. Geben Sie die Art und Weise der Versendung an.
4. Außerdem ist es zu empfehlen, um bei Bestellungen von Radachsenteilen auch den Radachsentyp anzugeben. Dieser ist auf dem Typenschild der Radachse angegeben.

Die Bestellnummern der Ersatzteile für die SCHUITEMAKER-Wagen stehen in der ersten Spalte unter der Überschrift *SR-Nr.* Diese Teile können Sie bestellen bei:

SCHUITEMAKER Machines B.V. Rijssen - Holland
Postbus 219 - 7460 AE Rijssen - Holland
Tel: 0031 - 0548 - 514125
Fax: 0031 - 0548 - 516840
Abt. Spare Parts
Apparat 41

Die Bestellnummern der Ersatzteile für die DEUTZ-FAHR-Wagen stehen in der zweiten Spalte unter der Überschrift *DF-Nr.* Für diese Teile wird empfohlen, sich an den nächstgelegenen DEUTZ-FAHR-Händler zu wenden.



1. ENKELZIJDIGE GROOTHOEK-KOPPELINGSAS MET NOKKENSCHAKELKOPPELING

GELENKWELLE EINSEITIG WEITWINKEL MIT NOCKENSCHALTKUPPLUNG

Fig.	SR-nr.	DF-nr.	Omschrijving	Benennung
1	354.144	354.144	Koppelingsas WWE 2480 1500 Nm ¹⁾	Gelenkwelle WWE 2480 1500 Nm ¹⁾
	354.145	354.145	Koppelingsas WWE 2480 1350 Nm ²⁾	Gelenkwelle WWE 2480 1350 Nm ²⁾
4	455.020	455.020	Buitenbeschermbuis met kap	Außenschutzrohr mit Kappe
	455.153	455.153	Buitenbeschermbuis compl. met kap	Außenschutzrohr komplett mit Kappe
5	455.021	455.021	Binnenbeschermbuis	Innenschutzrohr
	455.152	455.152	Binnenbeschermbuis compl. met kap	Innenschutzrohr komplett mit Kappe
11	455.048	455.048	Groothoek-opsteekgaffel	Aufsteckgabel komplett
12	455.046	455.046	Drukstift Set (Agra 101)	Druckstift (Agra 101)
15	455.054	455.054	Flensgaffel	Flanschgabel
16	455.111	455.111	Nockenschakelkoppeling 1350 Nm ²⁾	Nockenschaltkupplung 1350 Nm ²⁾
	455.112	455.112	Nockenschakelkoppeling 1500 Nm ¹⁾	Nockenschaltkupplung 1500 Nm ¹⁾
21	455.056	455.056	Groothoek-kruisstuk (incl. 7 en 8)	Weitwinkel Kreuzgarnitur (inkl. 7, 8)
22	342.105	342.105	Smeernippel M8×1	Kegel Schmiernippel M8×1
24	455.049	455.049	Dubbel-gaffel	Doppelgabel
25	342.105	342.105	Smeernippel M8×1	Kegel Schmiernippel M8×1
26	455.091	455.091	Profielgaffel	Rillengabel
27	312.130	312.130	Spanstift DIN 1481-10×80	Spannstift DIN 1481-10×80
28	455.093	455.093	Sterbuis (binnen) S4GA	Profilwelle S4GA
29	455.094	455.094	Sterbuis (buiten) S5	Äußeres Profilrohr S5
30	455.092	455.092	Profielgaffel	Rillengabel
31	455.055	455.055	Kruisstuk	Kreuzgarnitur komplett
53	455.155	455.155	Glijring	Gleitring
54	455.154	455.154	Beschermkap met schroef (incl. 15)	Schutztrichter mit Schraube (inkl. 15)
55	455.155	455.155	Glijring	Gleitring
56	455.088	455.088	Steunring	Scheibe
57	455.154	455.154	Beschermtrechter	Sicherungskappe
59	450.035	450.035	Borgketting	Haltekette

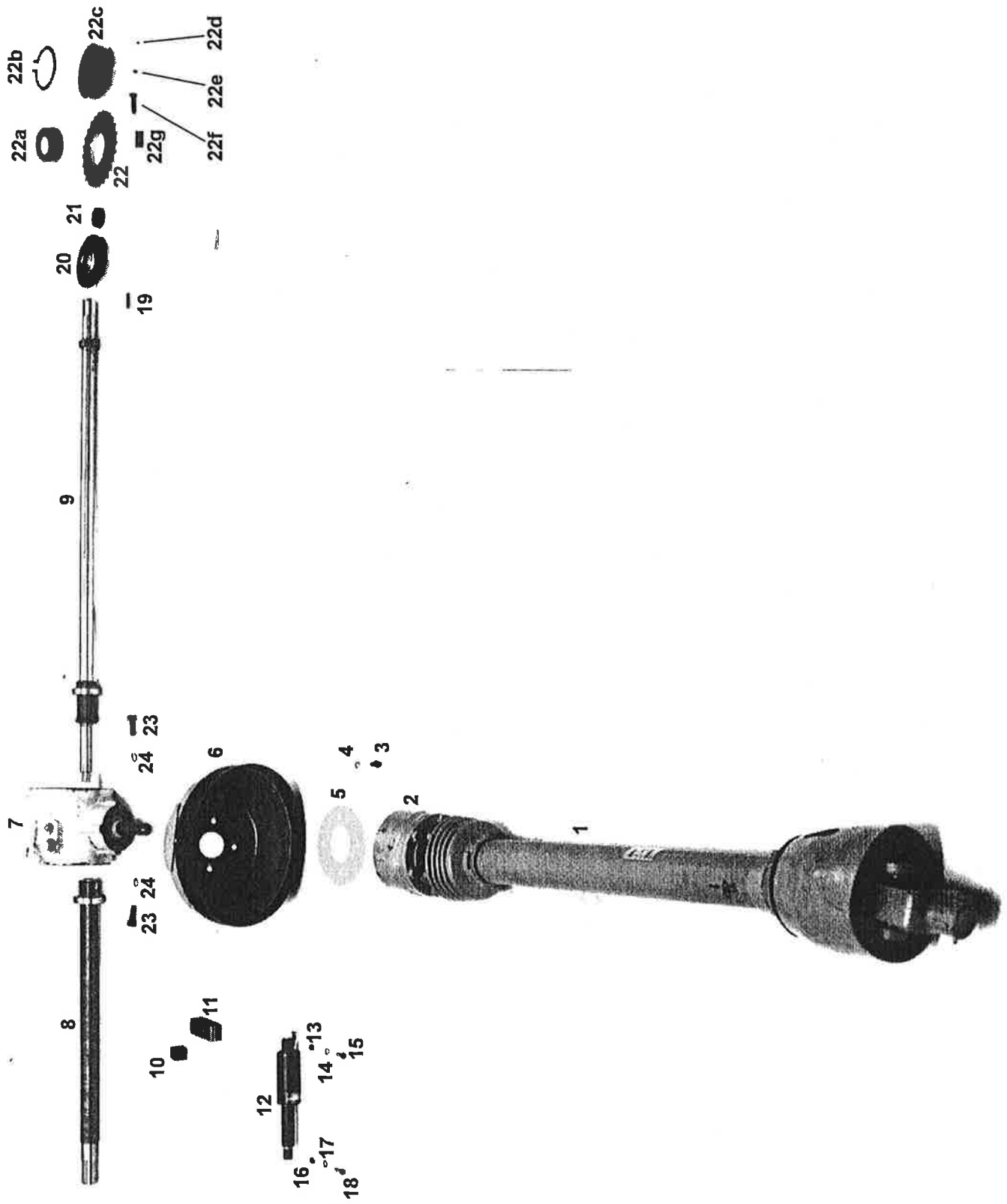
1.1. NOKKENSCHAKELKOPPELING

NOCKENSCHALTKUPPLUNG

Fig.	SR-nr.	DF-nr.	Omschrijving	Benennung
16	455.111	455.111	Nockenschakelkoppeling 1350 Nm ²⁾	Nockenschaltkupplung 1350 Nm ²⁾
	455.112	455.112	Nockenschakelkoppeling 1500 Nm ¹⁾	Nockenschaltkupplung 1500 Nm ¹⁾
41	455.067	455.067	Koppelingshuis (rechtsdraaiend)	Kupplungsgehäuse (Rechtsdrehsinn)
42	455.077	455.077	Schakelnok 1350 Nm ²⁾	Federpakiet kpl. 1350 Nm ²⁾
	455.078	455.078	Schakelnok 1500 Nm ¹⁾	Federpakiet kpl. 1500 Nm ¹⁾
43	455.065	455.065	Blokkeernok	Sperrnocken
44	455.063	455.063	Naaf	Nabe kpl.
45	455.064	455.064	Glijbus	Buchse
46	455.061	455.061	Dichtring	Dichtring
47	313.214	313.214	Binnenborgring	Sicherungsring
48	455.062	455.062	Steunring	Scheibe
49	455.096	455.096	Klemkonus	Klemkonus

¹⁾ 540 toerenversie - bei Zapfwellendrehzahl 540 U/min.

²⁾ 1000 toerenversie - bei Zapfwellendrehzahl 1000 U/min.



2. HOOFDAANDRIJVING

HAUPT-ANTRIEB

<i>Fig.</i>	<i>SR-nr.</i>	<i>DF-nr.</i>	<i>Omschrijving</i>	<i>Benennung</i>
1	354.144	354.144	Enkelzijdige groothoek-koppelingsas WWE 2480 1500 Nm ¹⁾ incl. 2	Gelenkwelle Einseitig Weitwinkel WWE 2480 1500 Nm ¹⁾ inkl. 2
	354.145	354.145	Enkelzijdige groothoek-koppelingsas WWE 2480 1350 Nm ²⁾ incl. 2	Gelenkwelle Einseitig Weitwinkel WWE 2480 1350 Nm ²⁾ inkl. 2
2	455.112	455.112	Nockenschakelkoppeling 1500 Nm ¹⁾	Nockenschaltkupplung 1500 Nm ¹⁾
	455.111	455.111	Nockenschakelkoppeling 1350 Nm ²⁾	Nockenschaltkupplung 1350 Nm ²⁾
3	301.805	301.805	Tapbout M10×25	Stiftschraube M10×25
4	316.906	316.906	Veerring 10 mm	Federring 10 mm
5	934.136	935.585	Versterkingsring	Verstärkungsscheibe
6	900.116	900.116	Beschermtrichter	Schutztrichter
7	351.046	351.046	Haakse tandwielkast WG-540 ^{1) 3)}	Winkelgetriebe WG-540 ^{1) 3)}
	351.048	351.048	Schakel tandwielkast SG-540 ^{1) 4)}	Schaltgetriebe SG-540 ^{1) 4)}
	351.054	351.054	Haakse tandwielkast WG-1000 ^{2) 3)}	Winkelgetriebe WG-1000 ^{2) 3)}
	351.055	351.055	Schakel tandwielkast SG-1000 ^{2) 5)}	Schaltgetriebe SG-1000 ^{2) 5)}
8	456.037	456.037	Rotordrijfas B50×45-TK	Rotorachse B50×45-TK
9	456.002	456.002	Verdelerdrijfas 22	Profilwelle 22
10	349.026	349.026	Spanelement	Spannelement
11	960.219	960.219	Schakelhefboom	Schalthebel
12	484.123	484.123	Linac actuator 12V	Linac actuator 12V
13	306.312	306.312	Zelfborgende moer M8	Sicherungsmutter M8
14	316.905	316.905	Veerring 8 mm	Federring 8 mm
15	301.750	301.750	Bout M8×35	Bolzen M8×35
16	306.306	306.306	Zelfborgende moer M10	Sicherungsmutter M10
17	316.906	316.906	Veerring 10 mm	Federring 10 mm
18	301.846	301.846	Bout M10×45	Bolzen M10×45
19	315.123	315.123	Spie 12×8×45	Passfeder 12×8×45
20	401.209	401.209	Kogellager 6308 2-RS	Kugellager 6308 2-RS
21	925.738	925.738	Vulring 40/12	Paßscheibe 40/12
22	953.457	953.457	Kettingwiel walsbeveiliging (incl. 22a t/m f) (zie blz. 69)	Kettenrad Walzen-Schutzvorrichtung (inkl. 22a bis f) (Siehe Seite 69)
23	302.623	302.623	Cilinderkopbout M16×40	Zylinderbolzen M16×40
24	316.901	316.901	Veerring 16 mm	Federring 16 mm

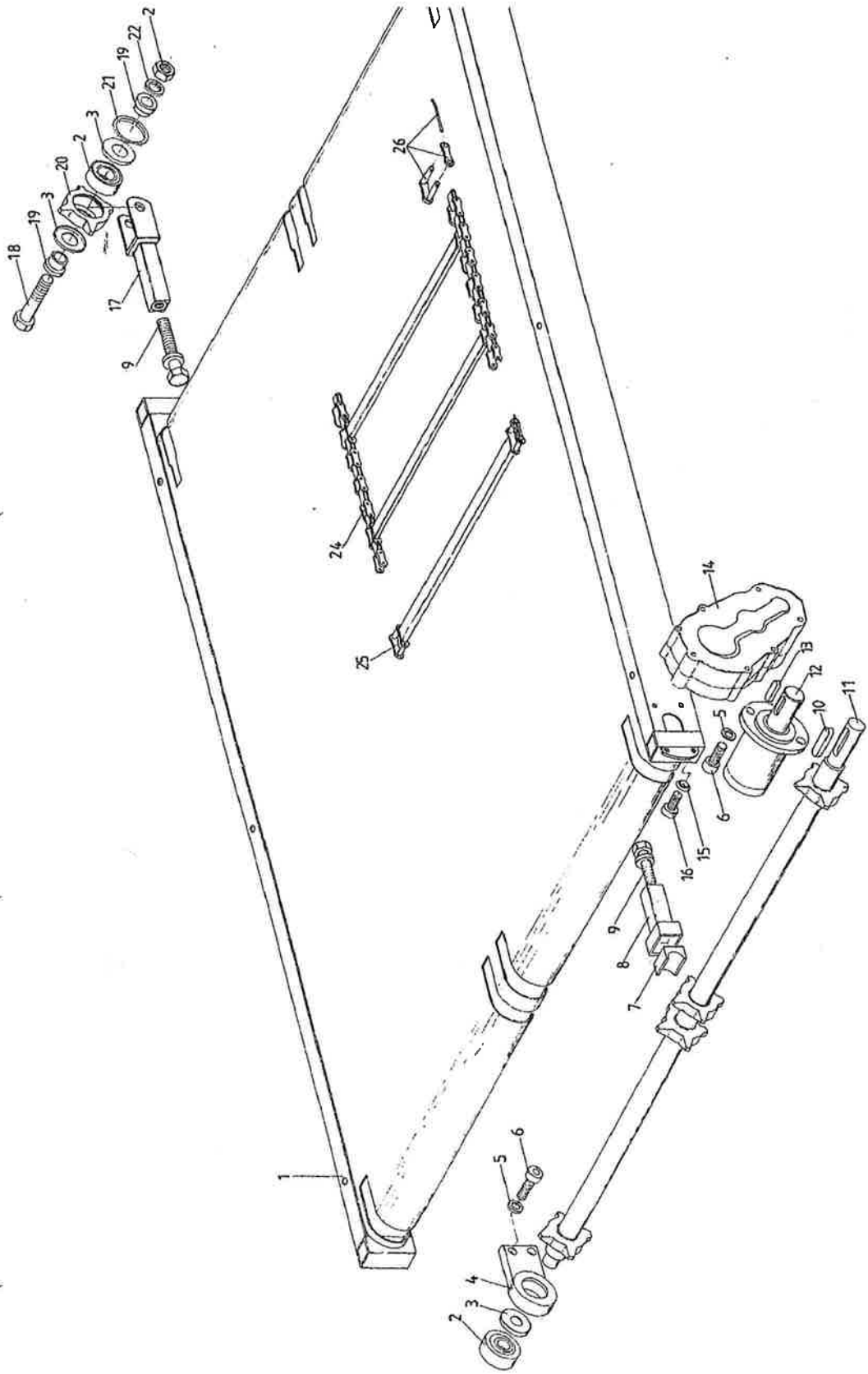
¹⁾ 540 toerenversie - bei Zapfwelldrehzahl 540 U/min.

²⁾ 1000 toerenversie - bei Zapfwelldrehzahl 1000 U/min.

³⁾ SR: S DF: K.

⁴⁾ SR: SW, V DF: FE, FE-V.

⁵⁾ SR: SW DF: FE.



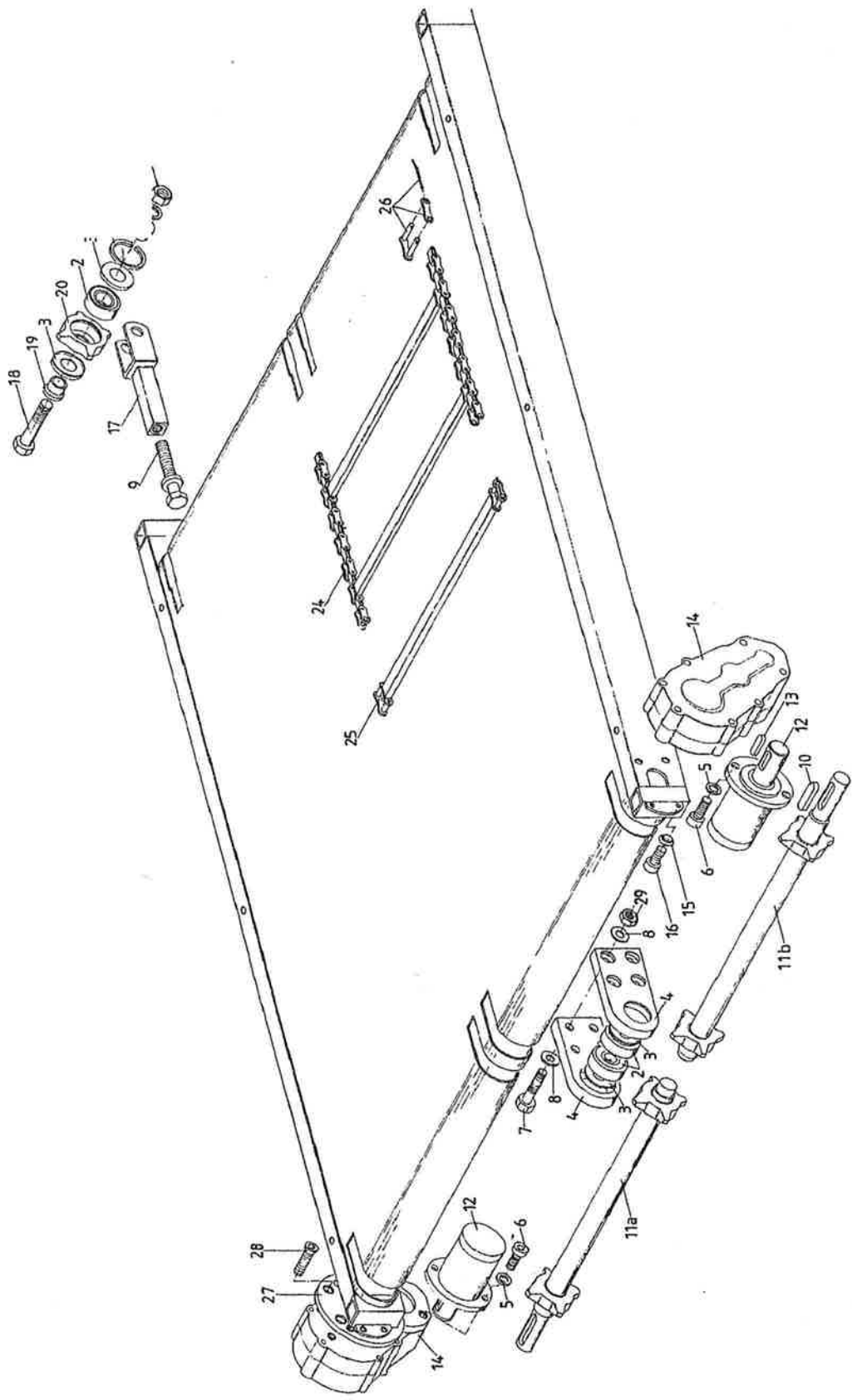
3. BODEMKETTING MET AANDRIJVING

BODENKETTE MIT ANTRIEB

<i>Fig.</i>	<i>SR-nr.</i>	<i>DF-nr.</i>	<i>Omschrijving</i>	<i>Benennung</i>
2	401.107	401.107	Kogellager 6306-2RS	Kugellager 6306-2RS
3	361.119	361.119	Nilosring 6306-AV	Nilosring 6306-AV
4	941.042	941.042	Glandlagerhuis	Lagergehäuse
5	316.904	316.904	Veerring 12 mm	Federring 12 mm
6	302.615	302.615	Cilinderkopbout M12×35	Zylinderbolzen M12×35
7	402.154	402.154	Steunlagerblok 45	Stützlagerblock 45
8	966.001	966.001	Steunlagerhuis	Stützlagergehäuse
9	303.958	303.958	Spanbout M16	Spannbolzen M16
10	315.121	315.121	Spie 14×9×80	Passfeder 14×9×80
11	968.361	960.696	Transportkettingas	Welle mit Kettenrädern
12	355.510	355.510	Hydromotor OMP-125	Hydro Motor OMP-125
13	315.103	315.103	Spie 8×7×30	Passfeder 8×7×30
14	351.024	351.024	Zijkast Ø45	Getriebe Ø45
15	316.917	316.917	Bolle veerring C12,5	Federring C12,5
16	302.630	302.630	Cilinderkopbout M12×25	Zylinderbolzen M12×25
17	967.581	967.581	Kettingspanner	Kettenspanner
18	301.745	301.745	Bout M16×70	Bolzen M16×70
19	925.481	925.481	Klembus	Klembuchse
20	942.029	942.029	Kettingspanwiel	Kettenspanrad
21	313.401	313.401	Seegersprengring SB72	Sicherungsring-SB72
22	316.901	316.901	Veerring 16 mm	Federring 16 mm
23	306.702	306.702	Moer M16	Mutter M16
24	967.032	968.787	Bodemketting ¹⁾	Bodenkette ¹⁾
	960.635	960.660	Bodemketting ²⁾	Bodenkette ²⁾
25	966.069	966.069	Kettingstaaf 22/2	Kettenleiste 22/2
26	431.122	431.122	Verbindingschalm	Außenkettenglied

¹⁾ SR: 100 DF: 8.41

²⁾ SR: 130 DF: 8.52

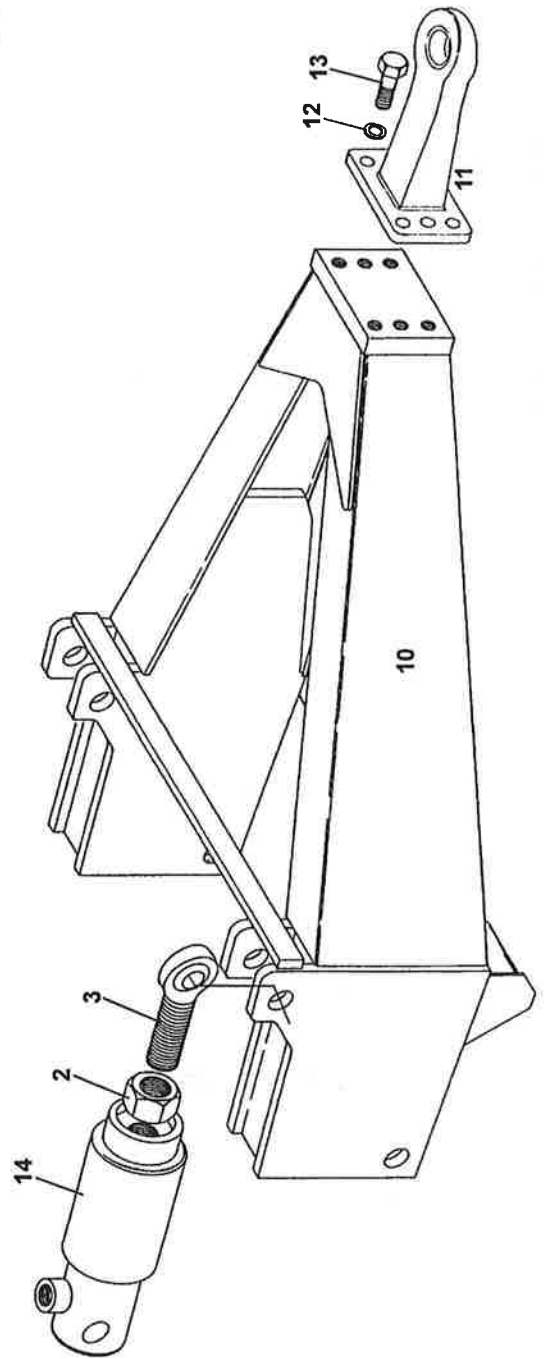
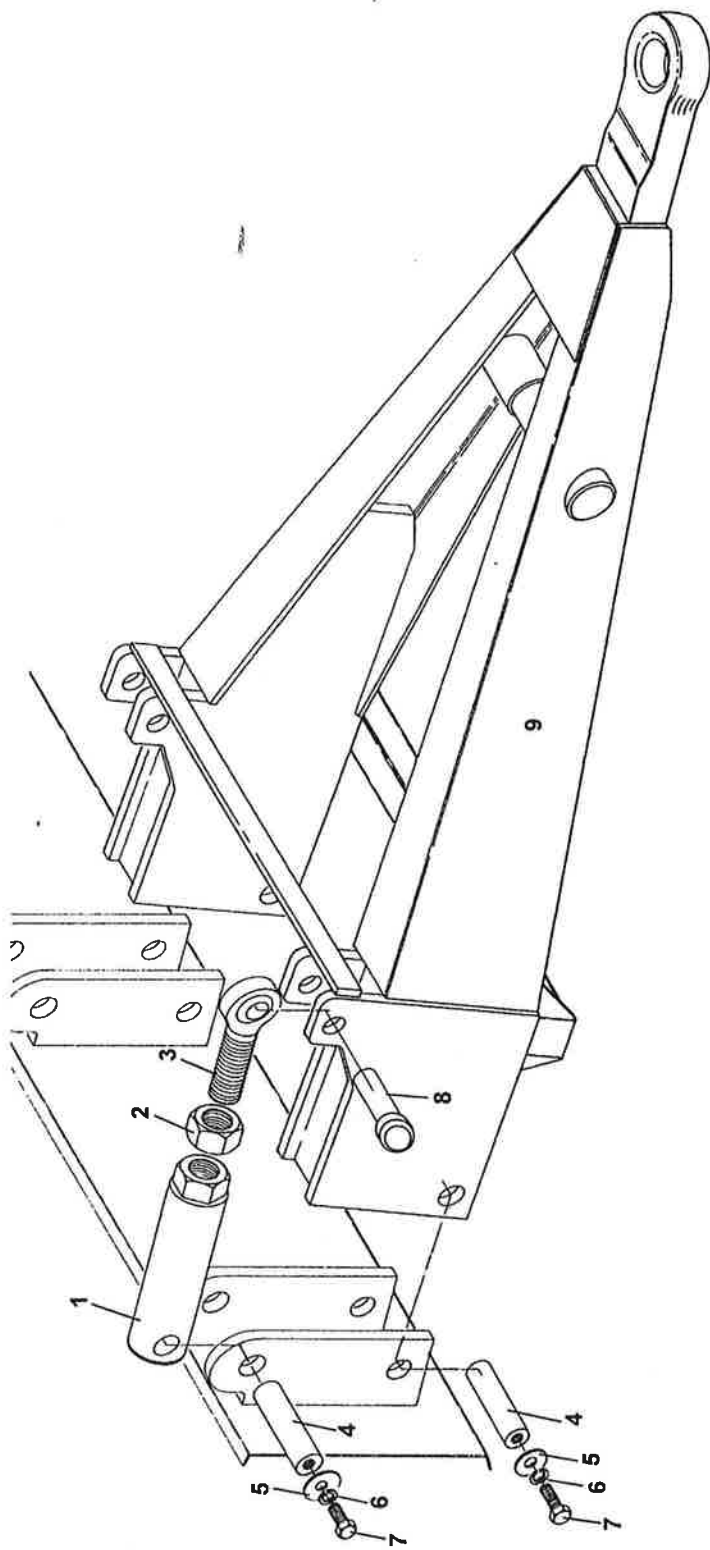


4. BODEMKETTING MET DUBBELE AANDRIJVING

BODENKETTE MIT DOPPELTES ANTRIEB

<i>Fig.</i>	<i>SR-nr.</i>	<i>DF-nr.</i>	<i>Omschrijving</i>	<i>Benennung</i>
2	401.107	401.107	Kogellager 6306 - 2RS	Kugellager 6306 - 2RS
3	361.119	361.119	Nilosring 6306 - AV	Nilosring 6306-AV
4	377.303	377.303	Lagerplaat	Lagerplatte
5	316.904	316.904	Veerring 12 mm	Federring 12 mm
6	302.615	302.615	Cilinderkopbout M12×35	Zylinderbolzen M12×35
7	301.735	301.735	Bout M12×55	Bolzen M12×55
8	316.702	316.702	Sluistring A13	Unterlegscheibe A13
9	303.958	303.958	Spanbout M16	Spanbolzen M16
10	315.121	315.121	Spie 14×9×80	Passfeder 14×9×80
11a	960.678	960.697	Transportkettingas li.	Welle mit Kettenrädern li.
11b	960.679	960.698	Transportkettingas re.	Welle mit Kettenrädern re.
12	355.035	355.035	Hydromotor OMP-160	Hydro Motor OMP-160
13	315.103	315.103	Spie 8×7×30	Passfeder 8×7×30
14	351.024	351.024	Zijkast Ø45	Getriebe Ø45
15	316.917	316.917	Bolle veerring C12,5	Federring C12,5
16	302.630	302.630	Cilinderkopbout M12×25	Zylinderbolzen M12×25
17	967.581	967.581	Kettingspanner	Kettenspanner
18	301.745	301.745	Bout M16×70	Bolzen M16×70
19	925.481	925.481	Klembus	Klembuchse
20	942.029	942.029	Kettingspanwiel	Kettenspanrad
21	313.401	313.401	Seegersprengring SB72	Sicherungsring SB72
22	316.901	316.901	Veerring 16 mm	Federring 16 mm
23	306.702	306.702	Moer M16	Mutter M16
24	960.680	960.699	Bodemketting (2-delig)	Bodenkette (2-teilen)
25	966.069	966.069	Kettingstaaf ¹⁾	Kettenleiste ¹⁾
	960.694	960.694	Kettingstaaf ²⁾	Kettenleiste ²⁾
26	431.122	431.122	Verbindingsschalm ¹⁾	Außenkettenglied ¹⁾
	431.153	431.153	Verbindingsschalm ²⁾	Außenkettenglied ²⁾
27	933.978	933.978	Befestigingsschijf	Befestigungsscheibe
28	303.932	303.932	Verz. bout M12×25	Bolzen M12×25
29	306.302	306.302	Moer M12	Mutter M12

¹⁾ SR: 140²⁾ SR: 160 DF: 8.66

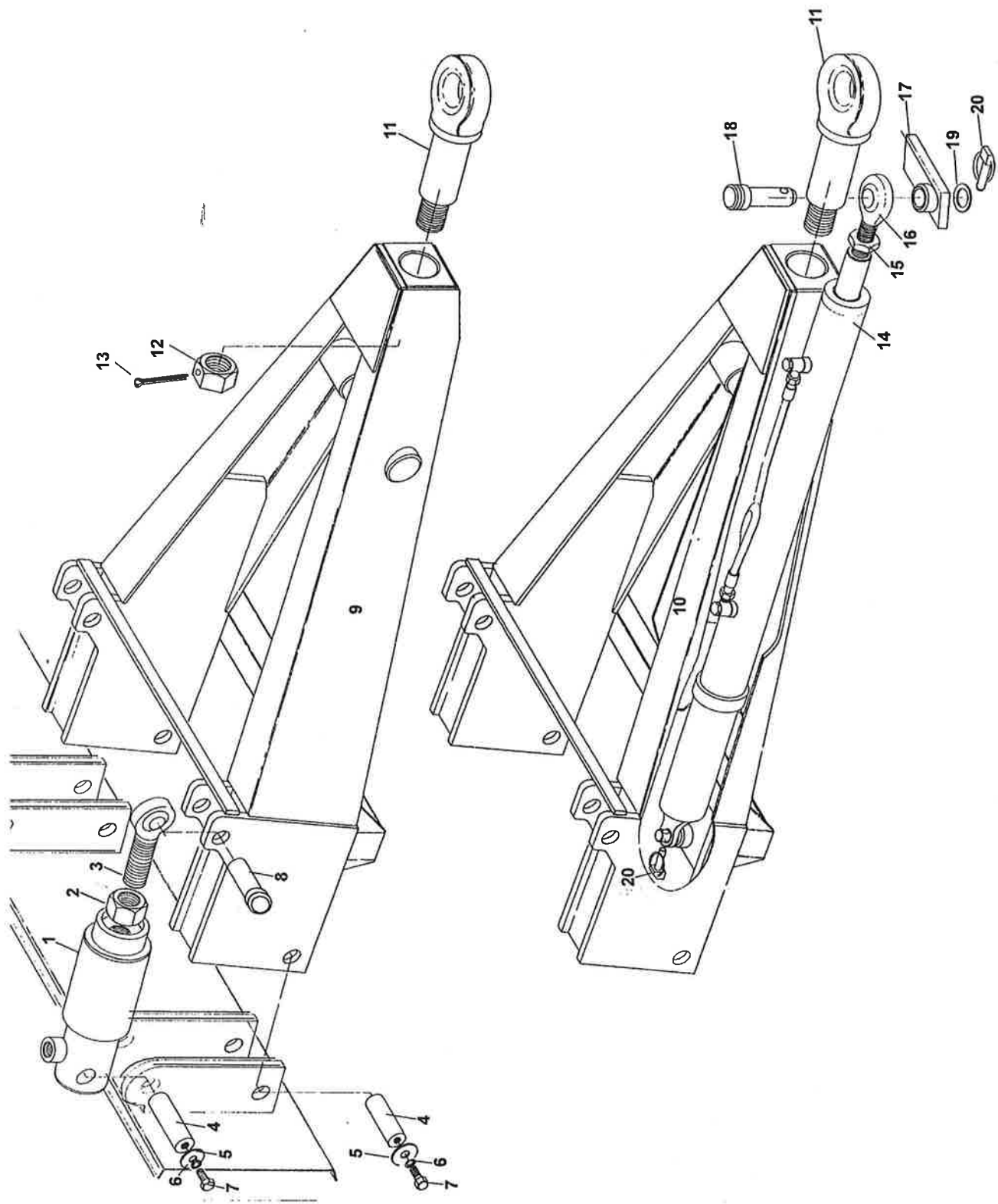


5. TREKKOP KD/VO EN KD/DLD

ZUGDEICHSEL KD/VO UND KD/DLD

Tekeningnummer 975.004

<i>Fig.</i>	<i>SR-nr.</i>	<i>DF-nr.</i>	<i>Omschrijving</i>	<i>Benennung</i>
1	968.839	968.889	Stelbus M39×3	Stellbuchse M39×3
2	306.716	306.716	Moer M39×3	Mutter M39×3
3	401.222	401.222	Stangkop GAR-40	Schraubenkopf GAR-40
4	920.753	920.753	Scharnierpen-30	Scharnierbolzen-30
5	934.149	934.149	Sluitring 50/11	Unterlegscheibe 50/11
6	316.906	316.906	Veerring 10 mm	Federring 10 mm
7	301.805	301.805	Tapbout M10×25	Stiftschraube M10×25
8	921.077	921.077	Scharnierpen-40	Scharnierbolzen-40
9	968.832	968.835	Trekkop met vast oog	Zugdeichsel mit fest Zugöse
10	968.790	968.838	Trekkop Dld. incl. 11 t/m 13	Zugdeichsel BRD inkl. 11 bis 13
11	461.135	461.135	Trekoog	Zugöse
12	316.707	316.707	Sluitring A17	Unterlegscheibe A17
13	301.784	301.784	Bout M16×1,5×60	Bolzen M16×1,5×60
14	355.467	355.465	Hydraulische cilinder	Hydraulische Zylinder



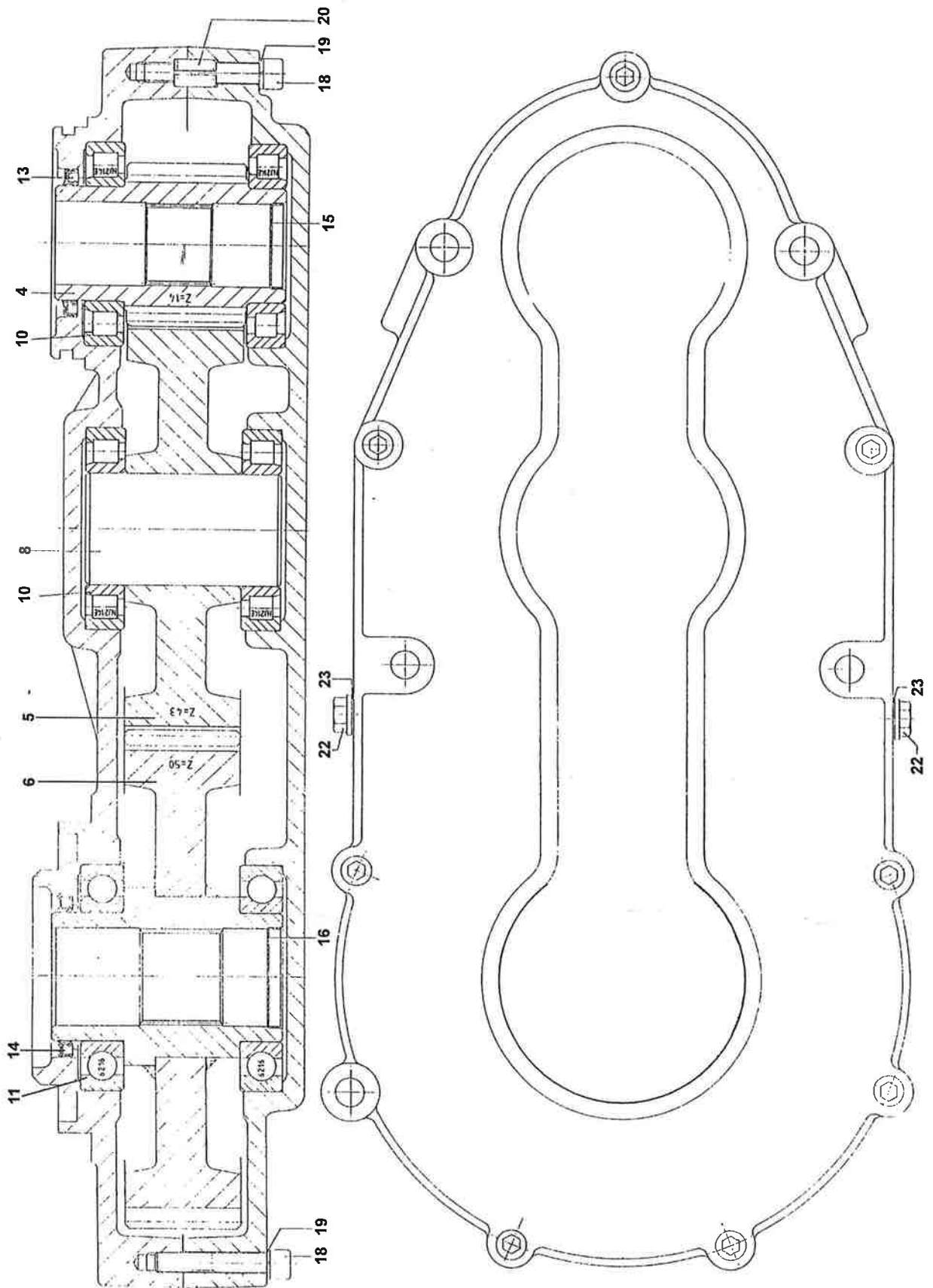
6. TREKKOP KD/DO EN KD/HST

ZUGDEICHSEL KD/DO UND KO/HST

Tekeningnummer 975.005

<i>Fig.</i>	<i>SR-nr.</i>	<i>DF-nr.</i>	<i>Omschrijving</i>	<i>Benennung</i>
1	355.467	355.465	Hydraulische cilinder incl. 2 en 3	Hydraulische Zylinder inkl. 2 und 3
2	306.716	306.716	Moer M39×3	Mutter M39×3
3	401.222	401.222	Stangkop GAR-40	Schraubenkopf GAR-40
4	920.753	920.753	Scharnierpen-30	Scharnierbolzen-30
5	934.149	934.149	Sluitring 50/11	Unterlegscheibe 50/11
6	316.906	316.906	Veerring 10 mm	Federring 10 mm
7	301.805	301.805	Tapbout M10×25	Stiftschraube M10×25
8	921.077	921.077	Scharnieras-40	Scharnierbolzen-40
9	968.833	968.836	Trekkop KD/DO incl. 11	Zugdeichsel KD/DO inkl.11
10	968.834	968.837	Trekkop KD/HST incl. 11	Zugdeichsel KD/HST inkl. 11
	960.277	960.278	Trekkop KD/HST-2 ¹⁾ incl. 11	Zugdeichsel KD/HST-2 ¹⁾ inkl. 11
11	900.231	900.231	Draaibaar trekoog (incl. 12)	Drehbar Zugöse (inkl. 12)
12	306.718	306.718	Moer M42×4,5	Mutter M42×4,5
13	375.139	375.139	Splitpen 8×90	Splint 8×90
14	355.468	355.471	Hoofdstuercilinder incl. 15 en 16	Steuerzylinder inkl. 15 und 16
15	306.352	306.352	Borgmoer M24×2	Sicherungsmutter M24×2
16	401.263	401.263	Stangkop GAKFR-25PW	Schraubenkopf GIKFR-25
17	960.125	960.125	Stuurarm	Steuerhebel
18	900.309	900.309	Pen	Bolzen
19	316.727	316.727	Sluitring A26	Unterlegscheibe A26
20	375.106	375.106	Fergusonclip	Klappsplinte

¹⁾ SR: 160 DF: 8.66

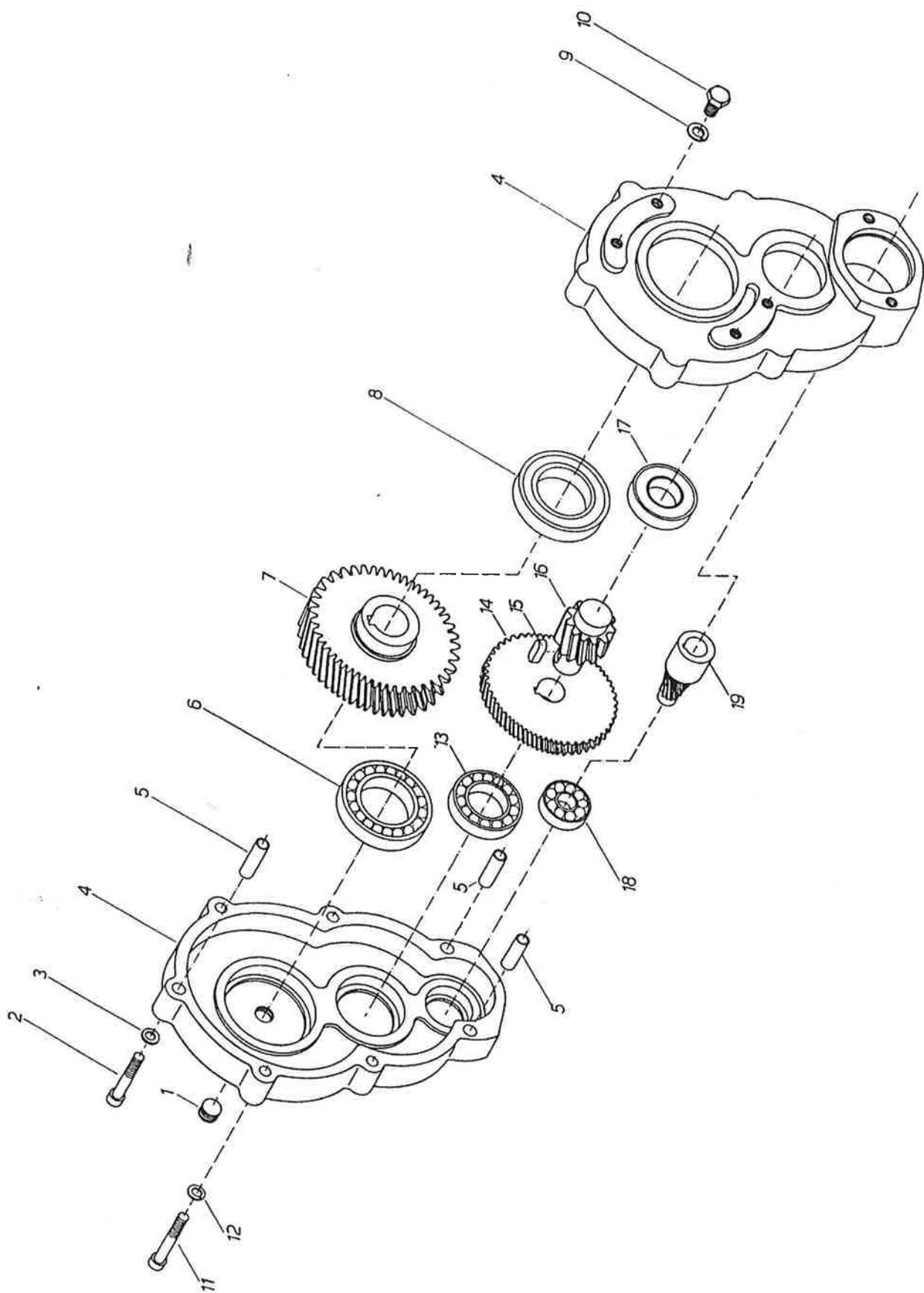


7. ROTOR TANDWIELKAST

STIRNRADGETRIEBE

Artikelnummer complete tandwielkast: 351.040

<i>Fig.</i>	<i>SR-nr.</i>	<i>DF-nr.</i>	<i>Omschrijving</i>	<i>Benennung</i>
4	456.031	456.031	Tandrondsel Z=14	Stirnritzel Z=14
5	456.032	456.032	Tandwiel Z=43	Stirnrad Z=43
6	456.033	456.033	Tandwiel Z=50	Stirnrad Z=50
8	456.034	456.034	Tandwielas	Bolzen
10	401.253	401.253	Cilinderlager NJ 214 E	Zylinderlager NJ 214 E
11	401.243	401.243	Kogellager 6216	Kugellager 6216
13	361.138	361.138	Oliekeerring 70×90×7	Simmerring 70×90×7
14	361.139	361.139	Oliekeerring 80×100×7	Simmerring 80×100×7
15	349.058	349.058	Deksel 52	Verschuifdeksel 52
16	349.059	349.059	Deksel 62	Verschuifdeksel 62
18	302.614	302.614	Cilinderkopbout M12×70	Zylinderbolzen M12×70
19	316.904	316.904	Veerring 12 mm	Federring 12 mm
20	312.132	312.132	Spanhuls 16×24	Spannhülse 16×24
22	381.106	381.106	Vul-aftapplug M20×1,5	Verschuifschraube M20×1,5
23	364.006	364.006	Dichtring 20×24×1,5	Dichtungsring 20×24×1,5

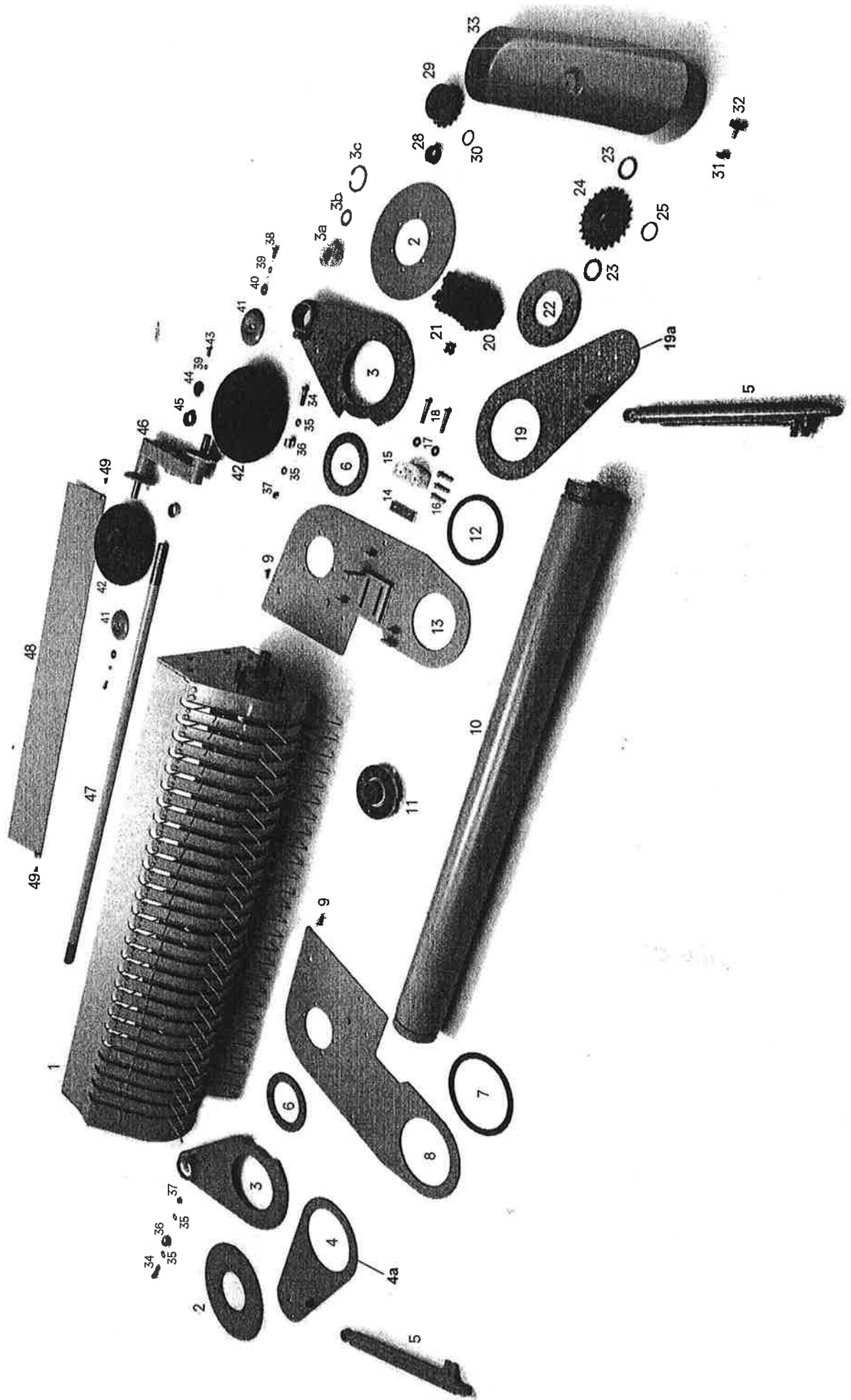


8. DRIJFWERK

GETRIEBE

Artikelnummer complete drijfwerk: 351.024

Fig.	SR-nr.	DF-nr.	Omschrijving	Benennung
1	381.111	381.111	Draadstop M20×1,5	Abschlußschraube M20×1,5
2	302.013	302.013	Cilinderbout M10×65	Bolzen M10×65
3	316.906	316.906	Veerring 10 mm	Federring 10 mm
4	450.766	450.766	Tandwielkast (2-delig)	Gehäuse (2-Teilen)
5	312.127	312.127	Spanhuls 13×50	Sperrhülse 13×50
6	401.176	401.176	Kogellager 6013	Kugellager 6013
7	456.043	456.043	Tandwiel met gat Ø45	Zahnrad mit Loch Ø45
8	401.177	401.177	Kogellager 6013-2RS	Kugellager 6013-2RS
9	316.917	316.917	Bolle veerring 12,5 mm	Federring 12,5 mm
10	301.807	301.807	Tapbout M12×25	Schraube M12×25
11	302.613	302.613	Cilinderkopbout M10×70	Zylinderbolzen M10×70
12	316.705	316.705	Sluitring A 10,5	Unterlegscheibe A 10,5
13	401.118	401.118	Kogellager 6009	Kugellager 6009
14	450.769	450.769	Tandwiel	Zahnrad
15	315.103	315.103	Inlegspie 8×7×30	Passfeder 8×7×30
16	450.768	450.768	Tandrondsel	Ritzel
17	401.175	401.175	Kogellager 6207-2RS	Kugellager 6207-2RS
18	451.031	451.031	Kogellager 6304	Kugellager 6304
19	450.767	450.767	Tandas	Ritzel

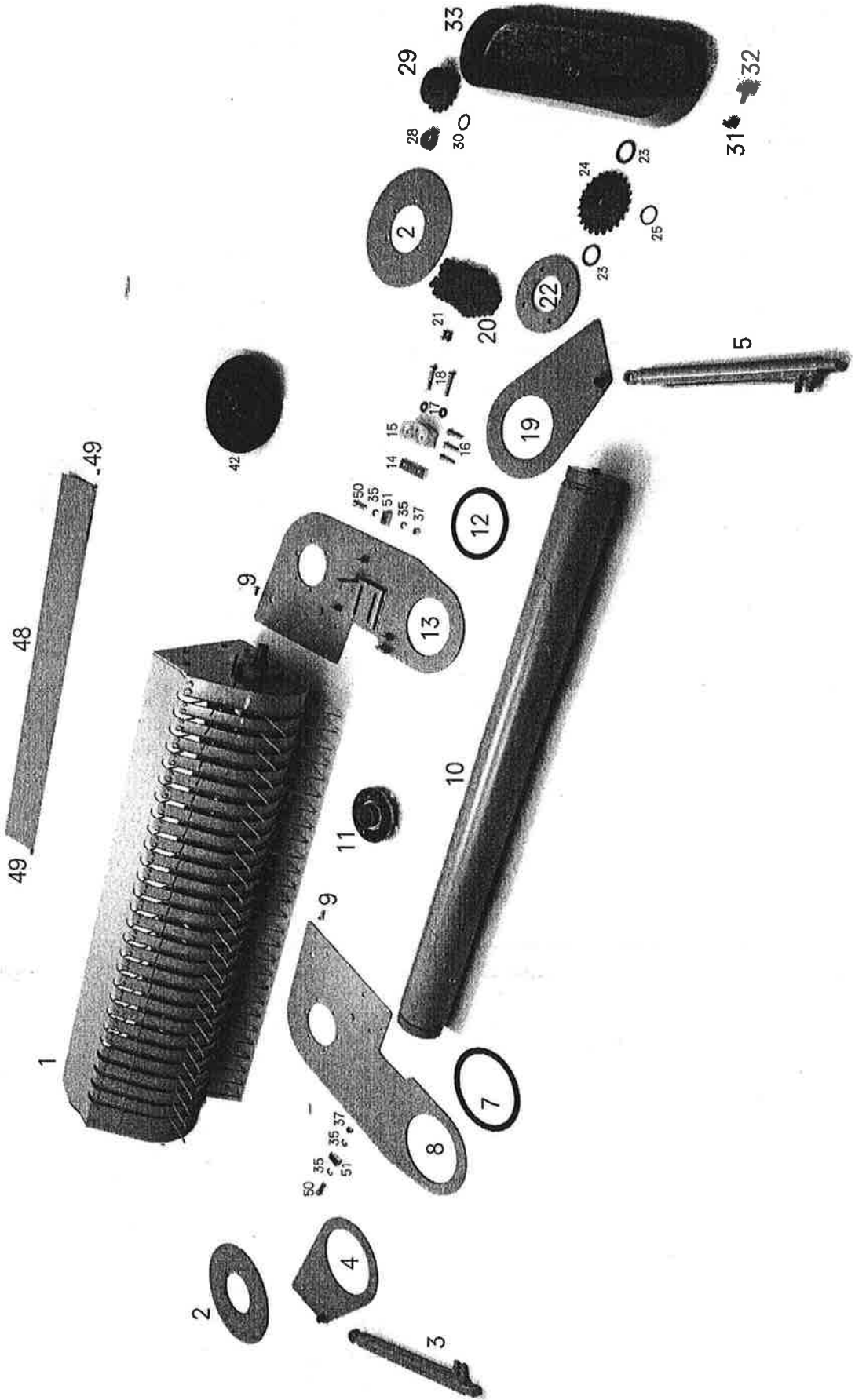


9. PICK-UP OPHANGING EN AANDRIJVING (5-BALKS PICK-UP)

PICK-UP AUFHÄNGUNG UND ANTRIEB (5-ZINKENREIHEN)

SR: 100,130 DF: 8.41, 8.52

Fig.	SR-nr.	DF-nr.	Omschrijving	Benennung
1	433.108	433.108	5-balks Pick-up compleet	Pick-up, fünf Zinkenreihen, komplett
2	935.425	935.582	Buitenschijf	Außenscheibe
3	968.731	968.773	Loopwielplaat	Pick-up-Tastrollen-Platte
3a	402.203	402.203	Glijlager N3536	Gleitlager N3536
3b	403.129	403.129	Axiaalschijf AS 3552	Axialscheibe AS 3552
3c	313.215	313.215	Binnenborgring	Sicherungsring
4	967.340	968.770	Rolplaat rechts	Rollenplatte rechts
4a	968.733	968.772	Pick-up hefplaat rechts	Rollenplatte rechts
5	355.453	355.461	Hydraulische cilinder (incl. 5a en b)	Hydraulische Zylinder (inkl. a und b)
5a	402.128	402.128	Glijlager 20/20	Gleitlager 20/20
5b	454.068	454.068	Set afdichtingen t.b.v N° 5	Dichtungssatz für N° 5
6	934.073	934.073	Binnenschijf	Innenscheibe
7	914.019	914.019	Vulring 60	Paßscheibe 60
8	953.731	953.737	Pick-up plaat	Pick-up-Platte
9	303.948	303.948	Pl. verzonken bout M10×30	Versenkte Bolzen M10×30
10	953.503	953.603	Invoerrol 100 (zie blz. 39)	Stahlwalze 100 (Siehe Seite 39)
	953.574	953.604	Invoerrol 130	Stahlwalze 130
11	900.131	900.131	Flenslager RME 50/162	Flanschlager RME 50/162
12	914.018	914.018	Vulring 50	Paßscheibe 50
13	953.730	953.736	Pick-up plaat	Pick-up-Platte
14	912.671	912.671	Spanstrip TB-10	Spannstrip TB-10
14a	302.935	302.935	Spanbout M10×140	Spannbolzen M10×140
15	353.202	353.202	Spanblok	Spannblock
17	316.719	316.719	Sluitplaat 10,5 mm	Ring 10,5 mm
18	301.726	301.726	Bout M10×60	Bolzen M10×60
19	967.339	968.769	Rolplaat links	Rollenplatte links
19a	968.732	968.771	Pick-up hefplaat links	Rollenplatte links
20	356.104	356.104	Ketting ¾" × ½" - 73	Kette ¾" × ½" - 73
21	356.129	356.129	Verbindingsschakel ¾" × ½"	Kettenglied ¾" × ½"
22	934.257	935.581	Eindflens 50	Endflansch 50
24	953.602	953.602	Kettingwiel ¾" - 23 met breekbout (zie blz. 31)	Kettenrad ¾" - 23 mit Brechbolzen (Siehe Seite 31)
25	313.114	313.114	Buitenborgring A40	Sicherungsring A40
28	926.164	926.164	Ring - 27	Ring - 27
29	353.349	353.349	Kettingwiel ¾"-17	Kettenrad ¾"-17
30	313.105	313.105	Buitenborgring A35	Sicherungsring A35
31	306.359	306.359	Plaatmoer M8 zelfborgend	Sicherungsmutter M8
32	301.801	301.801	Bout M8×16	Bolzen M8×16
32a	316.722	316.722	Sluitplaat 8,4 mm	Unterlegscheibe 8,4 mm
33	375.501	375.501	Beschermkap Pick-up	Schutzkappe Pick-up
34	301.715	301.715	Bout M12×45	Bolzen M12×45
35	316.702	316.702	Sluitring A13	Unterlegscheibe A13
36	921.024	921.024	Aanslagnok	Buchse
37	306.302	306.302	Zelfborgende moer M12	Sicherungsmutter M12
38	301.809	301.809	Tapbout M10×20	Stiftschraube M10×20
39	316.906	316.906	Veerring 10 mm	Federring 10 mm
40	316.715	316.715	Sluitring R 11	Unterlegscheibe R 11
41	934.474	935.583	Afdekkapje buiten	Deckplatte Außen
42	432.790	432.790	Wiel 4.00×4-6 Pr.	Rad 4.00×4-6 Pr.
43	301.811	301.811	Tapbout M10×30	Stiftschraube M10×30
44	934.149	934.149	Sluitring 50/11	Unterlegscheibe 50/11
45	402.141	402.141	Glijlager 35/20	Gleitlager 35/20
46	967.432	968.774	Loopwielenarm	Tastrollenhalter
47	920.839	921.059	Loopwielenas	Tastrollenachse
48	968.343	968.766	Achterplaat	Hinterplatte
49	303.912	303.912	Pl. verzonken bout M8×20	Versenkte bolzen M8×20

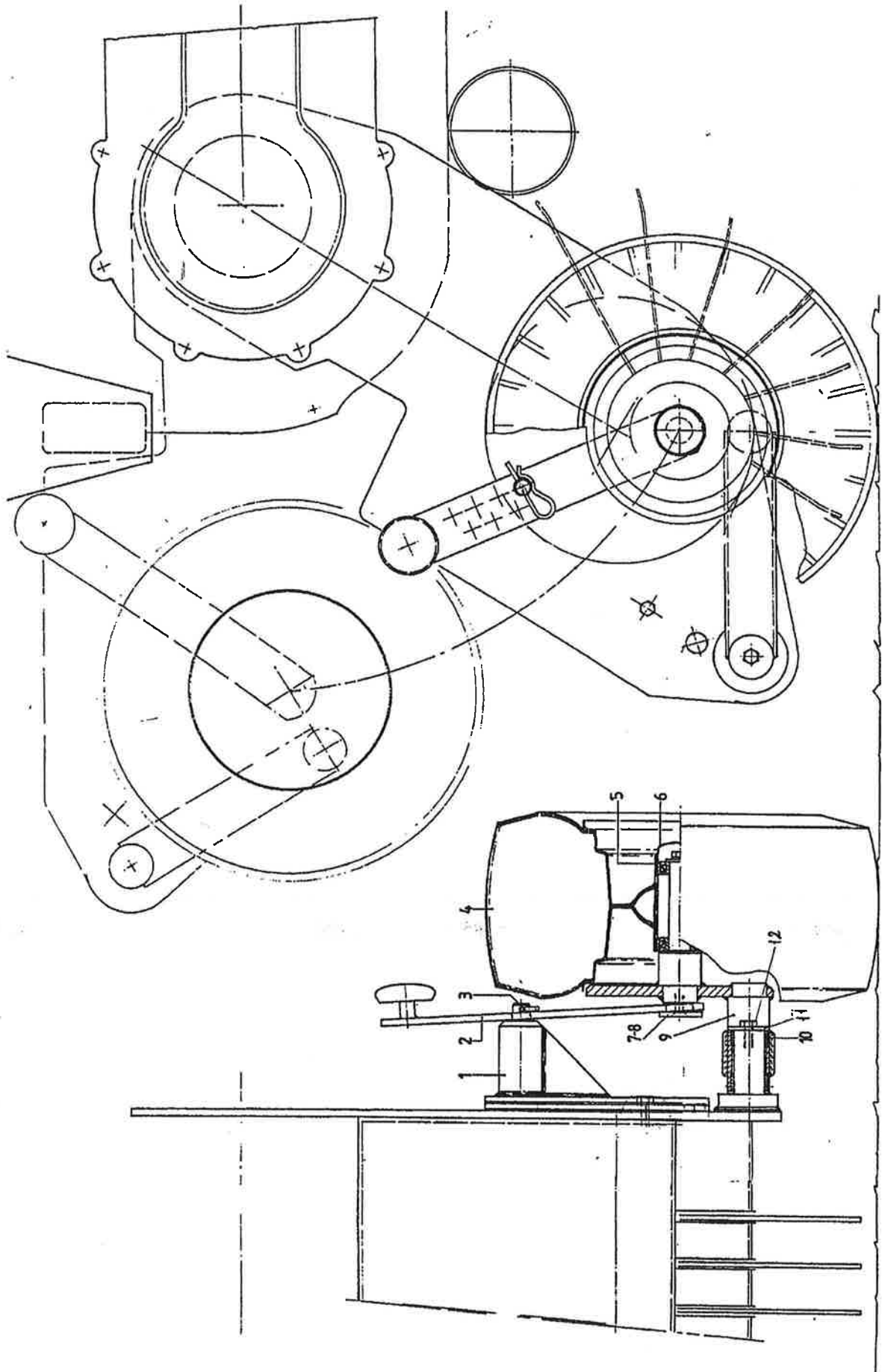


10. PICK-UP OPHANGING EN AANDRIJVING (6-BALKS PICK-UP)

PICK-UP AUFHÄNGUNG UND ANTRIEB (6 ZINKENREIHEN)

SR: 140, 160 DF: 8.66

Fig.	SR-nr.	DF-nr.	Omschrijving	Benennung
1	433.109	433.109	6-balks Pick-up compl.	Pick-up, sechs Zinkenreihen, compl.
2	961.077	961.087	Buitenschijf met verstelpen li.	Außenscheibe mit bolzen li.
	961.078	961.088	Buitenschijf met verstelpen re.	Außenscheibe mit bolzen re.
4	968.733	968.772	Pick-up hefplaat rechts	Rollenplatte rechts
5	355.453	355.461	Hydraulische cilinder (incl. 5a en b)	Hydr. Zylinder (inkl. 5a und b)
5a	402.128	402.128	Glijlager 20/20	Gleitlager 20/20
5b	454.068	454.068	Set afdichtingen t.b.v. N° 5	Dichtungssatz für N° 5
7	402.208	402.208	U-glijlager 192	U-Gleitlager 192
8	953.733	953.739	Pick-up plaat 60S rechts	Pick-up-Platte 60S rechts
9	303.948	303.948	Pl. verzonken bout M10×30	Versenkte Bolzen M10×30
10	953.574	953.604	Invoerrol Ø140 (zie blz. 39)	Stahlwalze Ø140 (Siehe Seite 39)
11	900.131	900.131	Flenslager RME 50/162	Flanschlager RME 50/162
12	402.207	402.207	U-Glijlager 162	U-Gleitlager 162
13	953.732	953.738	Pick-up plaat 50S links	Pick-up-Platte 50S links
14	912.530	912.530	Spanstrip TB-10	Spannstrip TB-10
14a	302.935	302.935	Spanbout M10×140	Spannbolzen M10×140
15	353.202	353.202	Spanblok	Spannblock
17	316.719	316.719	Sluitplaat 10,5 mm	Ring 10,5 mm
18	301.726	301.726	Bout M10×60	Bolzen M10×60
19	968.732	968.771	Pick-up hefplaat links	Rolplatte links
20	356.192	356.192	Ketting 1" - 63	Kette 1" - 63
21	356.143	356.143	Verbindingsschakel 1"	Kettenglied 1"
22	934.257	935.581	Eindflens 50	Endflansch 50
24	953.678	953.678	Kettingwiel 1" - 21 met breekbout (zie blz. 33)	Kettenrad 1" - 21 mit Brechbolzen (Siehe Seite 33)
25	313.114	313.114	Buitenborgring A40	Sicherungsring A40
28	926.164	926.164	Ring - 27	Ring - 27
29	353.405	353.405	Kettingwiel 1" - 18	Kettenrad 1" - 18
30	313.111	313.111	Buitenborgring A45	Sicherungsring A45
31	306.359	306.359	Plaatmoer M8 zelfborgend	Sicherungsmutter M8
32	301.801	301.801	Bout M8×16	Bolzen M8×16
32a	316.722	316.722	Sluitplaat 8,4 mm	Unterlegscheibe 8,4 mm
33	375.505	375.505	Beschermkap Pick-up	Schutzkappe Pick-up
34	301.715	301.715	Bout M12×45	Bolzen M12×45
35	316.702	316.702	Sluitring A13	Unterlegscheibe A13
37	306.302	306.302	Zelfborgende moer M12	Sicherungsmutter M12
38	301.809	301.809	Tapbout M10×20	Stiftschraube M10×20
39	316.906	316.906	Veerring 10 mm	Federring 10 mm
40	316.715	316.715	Sluitring R 11	Unterlegscheibe R 11
42	432.906	432.906	Wiel 18/8.5-8 4 Pr.	Rad 18/8.5-8 4 Pr.
48	968.343	968.766	Achterplaat	Hinterplatte
49	303.912	303.912	Pl. verzonken bout M8×20	Versenkte bolzen M8×20
50	301.804	301.804	Tapbout M12×35	Stiftschraube M12×35
51	912.341	912.341	Duwblokje	Block

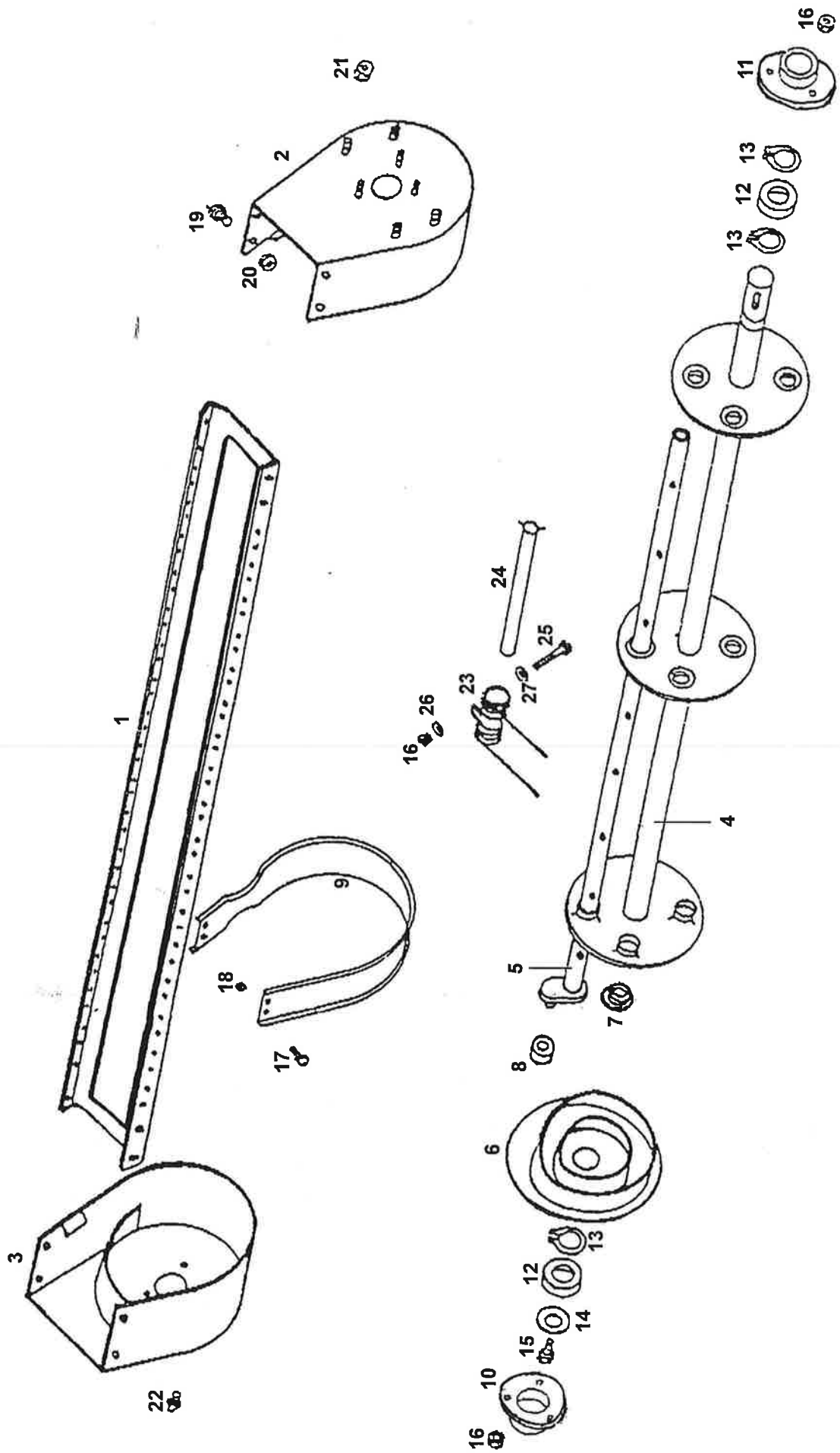


11. LOOPWIELSTEL -EW

LAUFRADSTELLE - EW

SR: 140, 160 DF: 8.66

<i>Fig.</i>	<i>SR-nr.</i>	<i>DF-nr.</i>	<i>Omschrijving</i>	<i>Benennung</i>
1	960.379	960.385	Buitenschijf links	Scheibe Außen Links
	960.380	960.386	Buitenschijf rechts	Scheibe Außen Rechts
2	960.383	960.389	Verstelstrip links	Verstelstrippe Links
	960.384	960.390	Verstelstrip rechts	Verstelstrippe rechts
3	375.101	375.101	Steekborgveer 4 mm	Sicherungsfeder 4 mm
4	432.906	432.906	Wiel 18/8,5-8 4Pr.	Rad 18/8,5-8 4Pr.
5	401.143	401.143	Kogellager 6205-2RS	Kugellager 6205-2RS
6	349.060	349.060	Naafdop 52/26	Nabedopf 52/26
7	935.994	935.994	Sluitring	Unterlegplatte
8	303.924	303.924	Plat-verzonkenbout M10×20	Bolzen M10×20
9	960.381	960.387	Loopwielarm Links	Laufradarme Links
	960.382	960.388	Loopwielarm Rechts	Laufradarme Rechts
10	402.141	402.141	Glijlager 35/20	Gleitlager 35/20
11	301.814	301.814	Bout M10×35	Bolzen M10×35
12	316.705	316.705	Sluitring A10,5	Unterlegscheibe A10,5
13	306.306	306.306	Zelfborgende moer M10	Sicherungsmutter M10



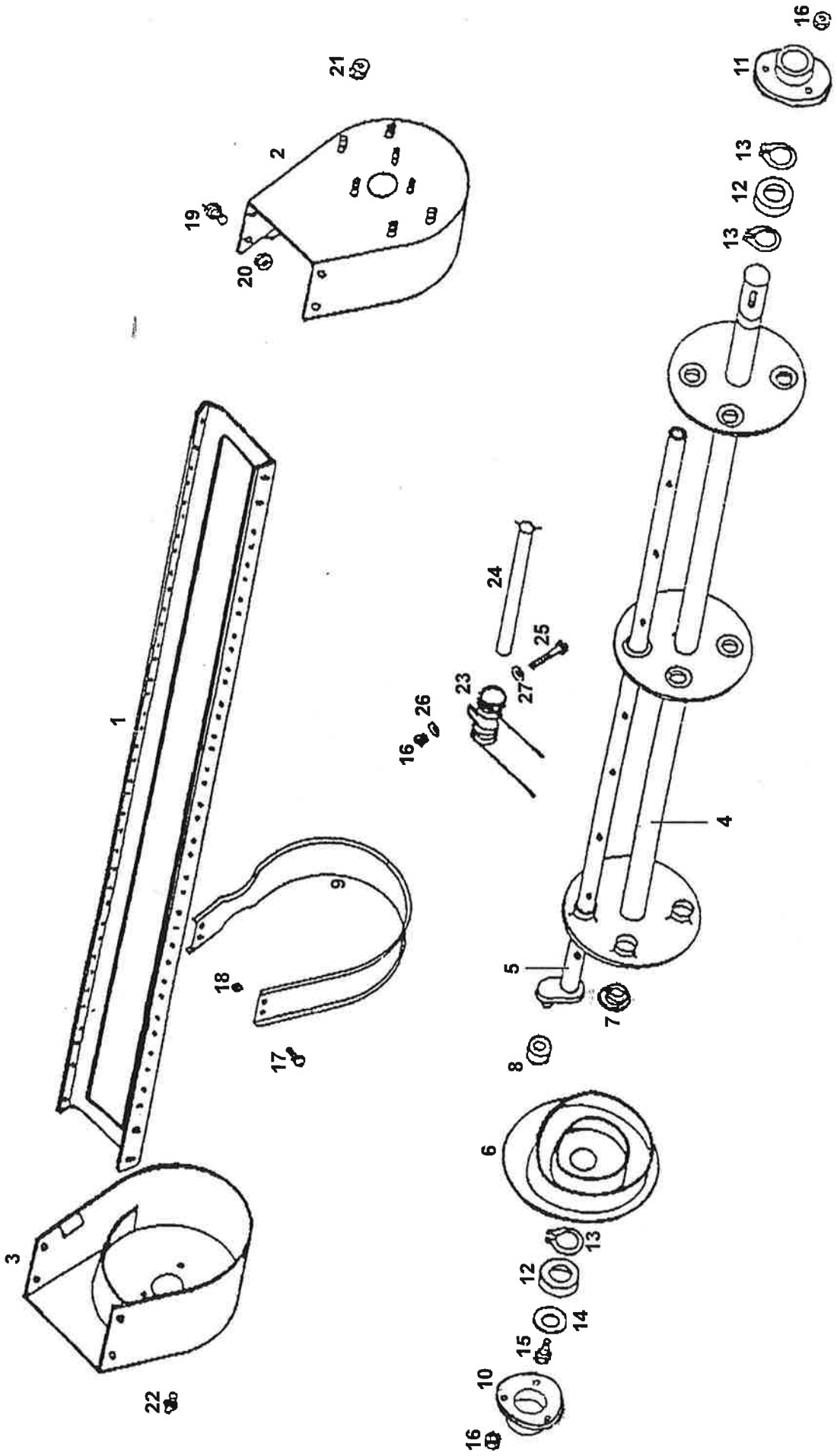
12. 5-BALKS PICK-UP

PICK-UP 5-ZINKENREIHEN

Artikelnummer complete pick-up: 433.108

SR: 100, 130 DF: 8.41, 8.52

Fig.	SR-nr.	DF-nr.	Omschrijving	Benennung
1	-	-	Frame	Rahmen
2	458.045	458.045	Eindkap links	Endstück links
3	458.046	458.046	Eindkap rechts	Endstück rechts
4	458.047	458.047	Aandrijfias	Antriebswelle
5	458.048	458.048	Veeras	Zinkenträger
6	458.049	458.049	Curve-plaat	Kurve-Platte
7	450.938	450.938	Nylonbus	Kragenbuchse
8	401.216	401.216	Looprol	Laufrolle
9	458.050	458.050	Geleidebeugel	Abstreifer
10	458.054	458.054	Lagerhuis blind	Lagergehäuse (Blind)
11	458.055	458.055	Lagerhuis met gat	Lagergehäuse (mit Loch)
12	401.175	401.175	Kogellager 6207-2RS	Kugellager 6207-2RS
13	313.105	313.105	Buitenborgring A35	Sicherungsring A35
14	934.236	934.236	Ring Ø10/40×3	Ring Ø10/40×3
15	301.801	301.801	Tapbout M8×16	Stiftschraube M8×16
16	306.312	306.312	Zelfborgende moer M8	Sicherungsmutter M8
17	301.820	301.820	Tapbout M6×16	Stiftschraube M6×16
18	306.707	306.707	Moer M6	Mutter M6
19	301.809	301.809	Tapbout M10×20	Stiftschraube M10×20
20	306.701	306.701	Moer M10	Mutter M10
21	306.704	306.704	Moer M12	Mutter M12
22	342.103	342.103	Smeernippel M10×1-180	Schmiernippel M10×1-180
23	458.053	458.053	Pick-up tand	Doppelfederzinke
24	458.051	458.051	Tandveerbuis	Zinkenträger
25	301.747	301.747	Bout M8×50	Bolzen M8×50
26	316.713	316.713	Sluitring R9	Unterlegscheibe R9
27	458.052	458.052	Klemstukje	Druckplatte



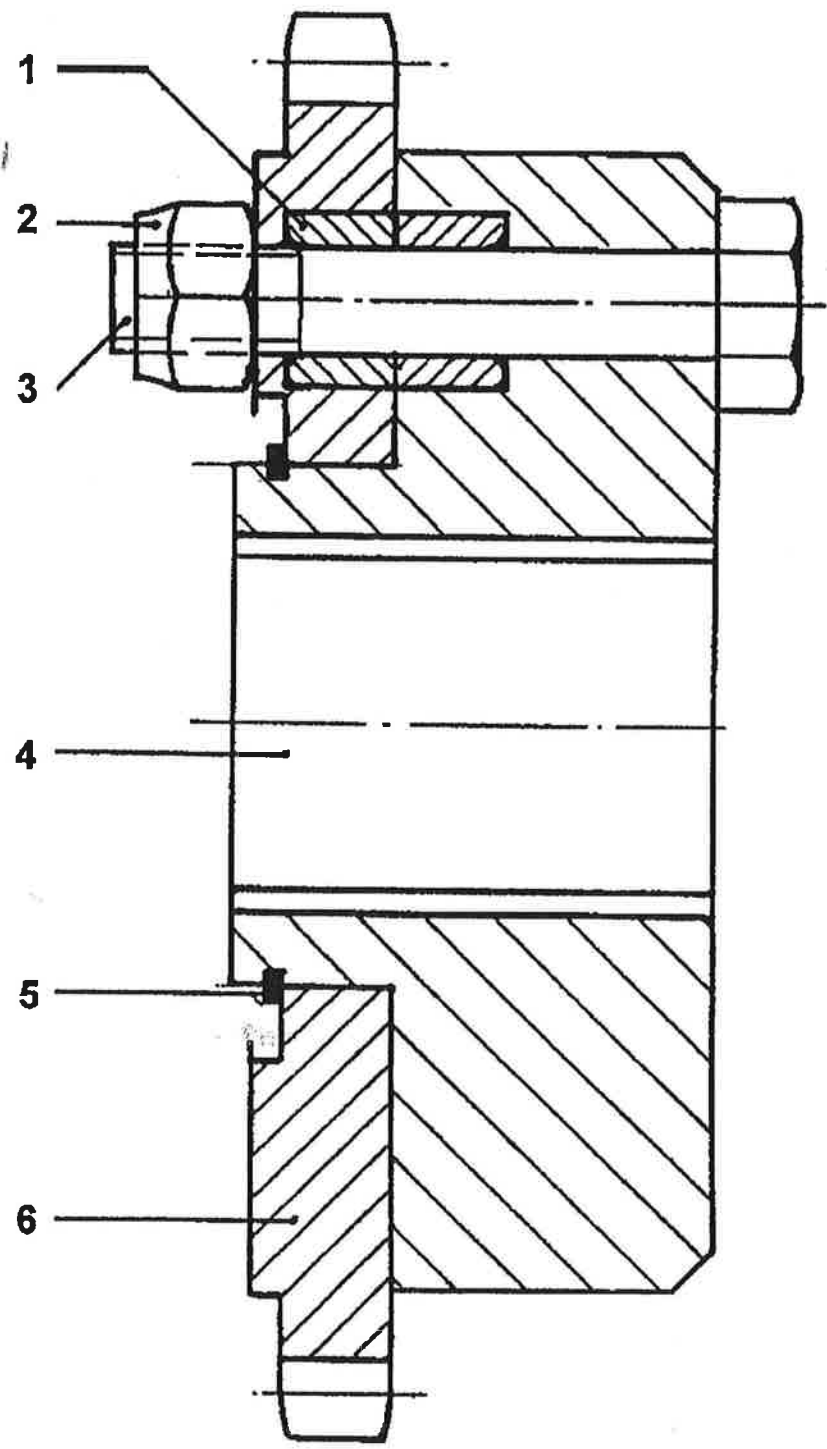
13. 6-BALKS PICK-UP

PICK-UP 6-ZINKENREIHEN

Artikelnummer complete pick-up: 433.109

SR: 140, 160 DF: 8.66

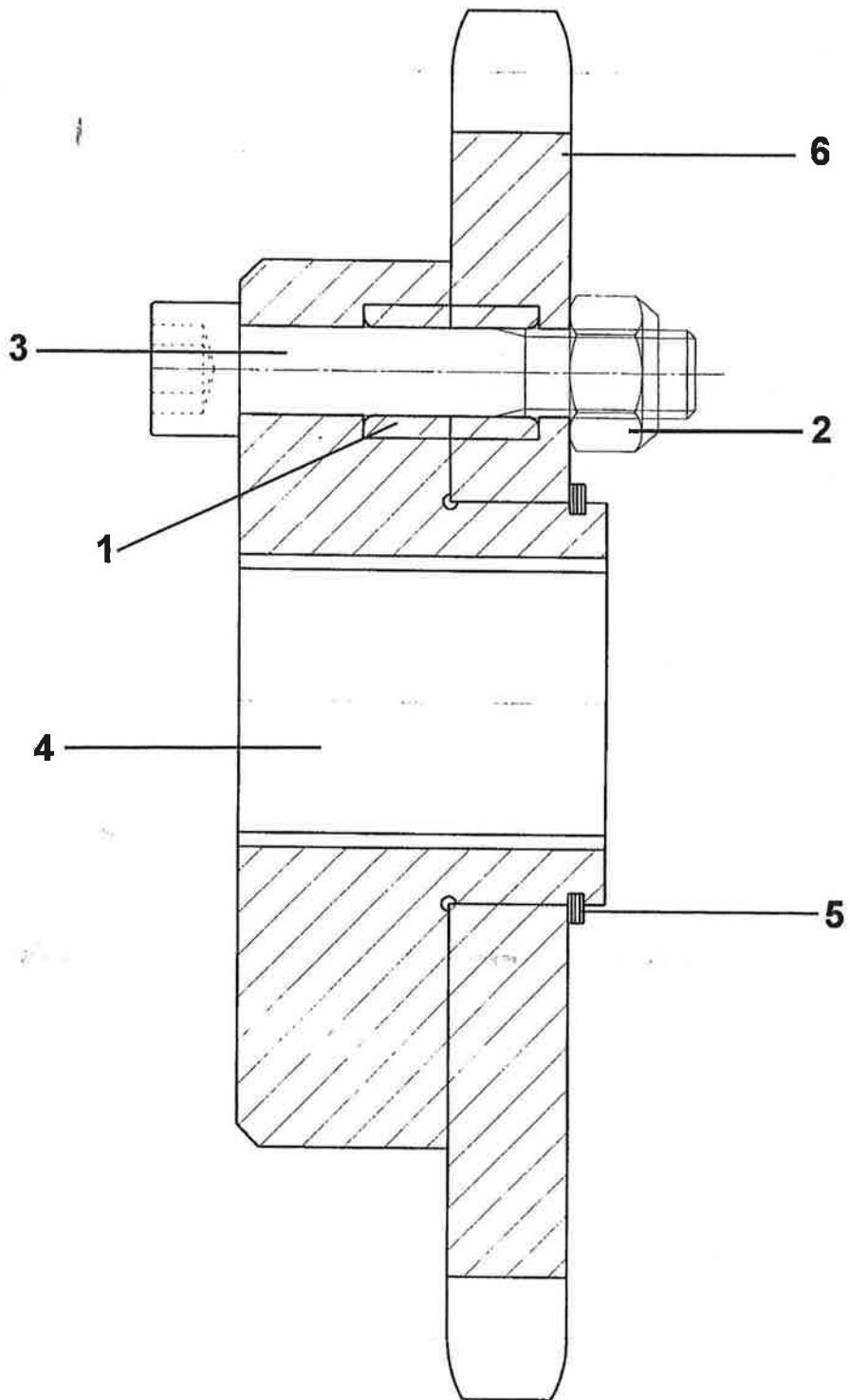
Fig.	SR-nr.	DF-nr.	Omschrijving	Benennung
1	-	-	Frame	Rahmen
2	458.056	458.056	Eindkap links	Endstück links
3	458.057	458.057	Eindkap rechts	Endstück rechts
4	458.058	458.058	Aandrijfas	Antriebswelle
5	458.060	458.060	Veeras	Zinkenträger
6	458.062	458.062	Curve-plaat	Kurve-Platte
7	450.938	450.938	Nylonbus	Kragenbuchse
8	401.216	401.216	Looprol	Laufrolle
9	458.063	458.063	Geleidebeugel	Abstreifer
10	458.064	458.064	Lagerhuis	Lagergehäuse
11	458.064	458.064	Lagerhuis	Lagergehäuse
12	401.208	401.208	Kogellager 6209-2RS	Kugellager 6209-2RS
13	313.111	313.111	Buitenborgring A45	Sicherungsring A45
14	934.236	934.236	Ring Ø10/40×3	Ring Ø10/40×3
15	301.801	301.801	Tapbout M8×16	Stiftschraube M8×16
16	306.312	306.312	Zelfborgende moer M8	Sicherungsmutter M8
17	301.820	301.820	Tapbout M6×16	Stiftschraube M6×16
18	306.707	306.707	Moer M6	Mutter M6
19	301.809	301.809	Tapbout M10×20	Stiftschraube M10×20
20	306.701	306.701	Moer M10	Mutter M10
21	306.704	306.704	Moer M12	Mutter M12
22	342.103	342.103	Smeernippel M10×1-180	Schmiernippel M10×1-180
23	458.066	458.066	Pick-up tand	Doppelfederzinke
24	458.051	458.051	Tandveerbuis	Zinkenträger
25	301.747	301.747	Bout M8×50	Bolzen M8×50
26	316.713	316.713	Sluitring R9	Unterlegscheibe R9
27	458.052	458.052	Klemstukje	Druckplatte



14. KETTINGWIEL Z=23 MET BREEKBOUT**KETTENRAD Z=23 MIT BRECHBOLZEN**

Artikelnummer complete kettingwiel: 953.602

<i>Fig.</i>	<i>SR-nr.</i>	<i>DF-nr.</i>	<i>Omschrijving</i>	<i>Benennung</i>
1	349.027	349.027	Boorbus A12×12	Bohrbuchse A12×12
2	306.302	306.302	Zelfborgende moer M12	Mutter M12
3	900.211	900.211	Breekbout M12×62	Brechbolzen M12×62
4	921.136	921.136	Naaf van kettingwiel A40×36	Nabe von Kettenrad A40×36
5	313.124	313.124	Buitenborgring A55×2	Außenborgringe A55×2
6	921.137	921.137	Kettingwiel ¾" - 23 voor breekbout	Kettenrad ¾" - 23 für brechbolzen

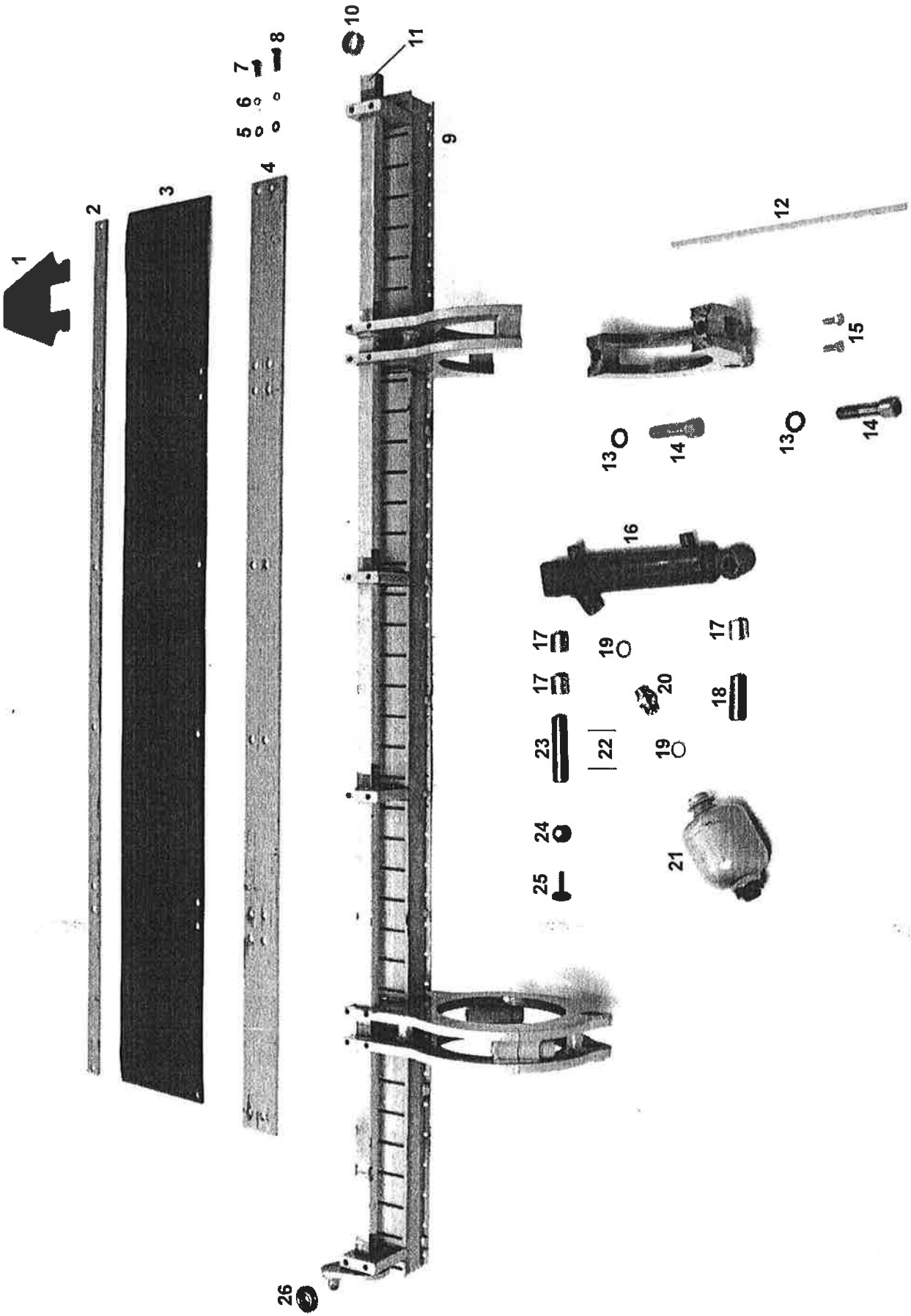


15. KETTINGWIEL Z=21 MET BREEKBOUT

KETTENRAD Z=21 MIT BRECHBÖLZEN

Artikelnummer complete kettingwiel: 953.678

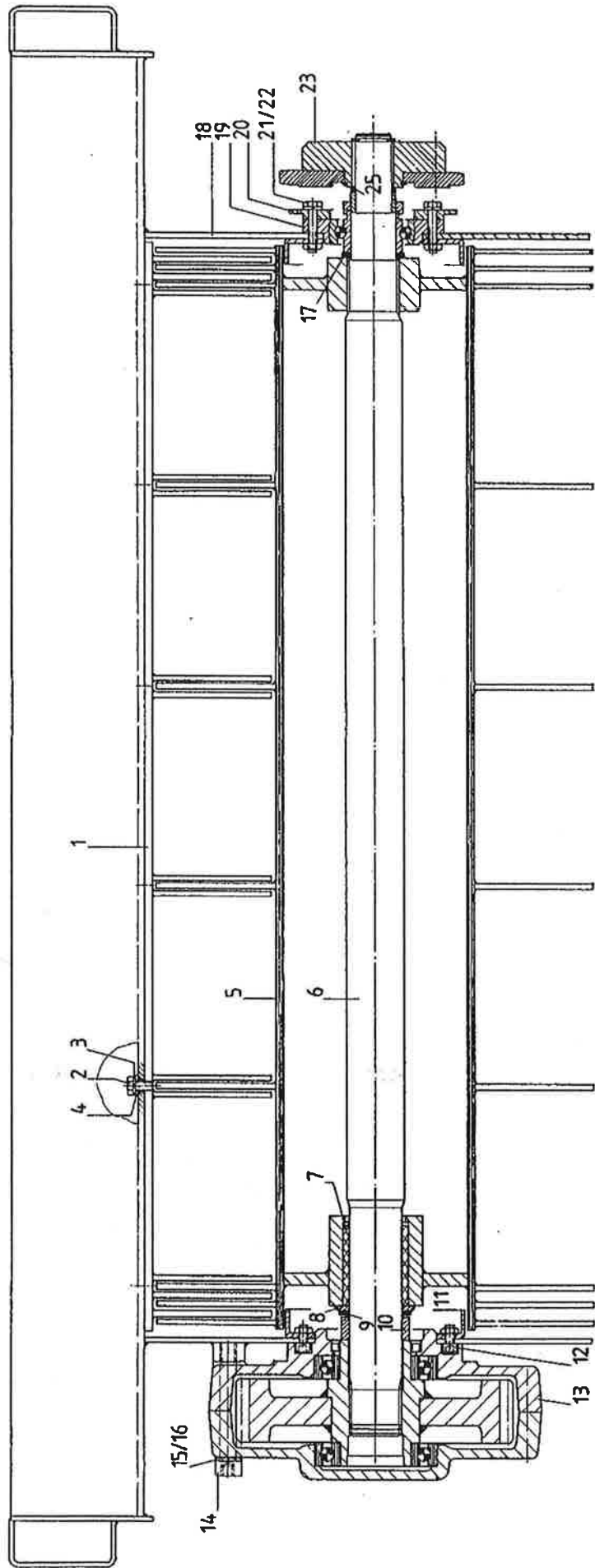
<i>Fig.</i>	<i>SR-nr.</i>	<i>DF-nr.</i>	<i>Omschrijving</i>	<i>Benennung</i>
1	349.027	349.027	Boorbus A12×12	Bohrbuchse A12×12
2	306.302	306.302	Zelfborgende moer M12	Mutter M12
3	900.310	900.310	Breekbout M12×62 - 12.9	Brechbolzen M12×62 12.9
4	921.357	921.357	Naaf van kettingwiel A40×36	Nabe von Kettenrad A40×36
5	313.124	313.124	Buitenborgring A55×2	Außenborgringe A55×2
6	921.358	921.357	Kettingwiel 1" - 21 voor breekbout	Kettenrad 1" - 21 für brechbolzen



16. SNIJ-INRICHTIG

SCHNITZEINRICHTUNG

<i>Fig.</i>	<i>SR-nr.</i>	<i>DF-nr.</i>	<i>Omschrijving</i>	<i>Benennung</i>
1	433.102	433.102	Mes	Messer
2	912.605	912.607	Klemstrip voor messenbalk	Klemmstrip für Schneidrahmen
3	374.175	374.175	Rubberen afdichtstrook	Gummi-Abdichtung
4	912.604	912.606	Steunstrip	Stützplatte
5	316.705	316.705	Sluitring A10,5	Unterlegscheibe A10,5
6	316.906	316.906	Veerring 10 mm	Federring 10 mm
7	301.809	301.809	Tapbout M10×20	Stiftschraube M10×20
8	301.805	301.805	Tapbout M10×25	Stiftschraube M10×25
9	960.248	960.249	Messenbalk (incl. 10 t/m 14)	Schneidrahmen (inkl. 10 bis 14)
10	402.130	402.130	Glijlager 30/15	Gleitlager 30/15
11	967.040	967.040	Messenborg-as	Messersicherung-achse
12	281.010	281.010	Kunststof glijstrook 8×4	Kunststoff Gleitstrip 8×4
13	316.919	316.919	Tandveerring J16,5	Zahnring J16,5
14	302.622	302.622	Cilinder kopbout M16×60	Zylinderbolzen M16×60
15	301.801	301.801	Tapbout M8×16	Stiftschraube M8×16
16	355.403	355.460	Hydraulische cilinder D20-40/138 (incl. 17 en 17a)	Hydraulische Zylinder D20-40/138 (inkl. 17 und 17a)
	454.062	454.062	Set afdichtingen t.b.v. N° 16	Dichtungssatz für N° 16
17	402.129	402.129	Glijlager 20/25	Gleitlager 20/25
17a	402.128	402.128	Glijlager 20/20	Gleitlager 20/20
18	920.751	920.751	Scharnierpen	Scharnierbolzen
19	364.016	364.016	Dichtring	Dichtungsring
20	900.105	900.105	Rechte fitting M18×1,5	Gerade Einschraub-Verschraubung M18×1,5
21	355.703	355.703	Hydraulische membraanaccu	Hydraulische Akkumulator
22	312.113	312.113	Spanstift 6×36	Spannstift 6×36
23	920.750	920.750	Scharnierpen	Scharnierbolzen
24	401.201	401.201	Looprol LR 202 NPP	Laufrolle LR 202 NPP

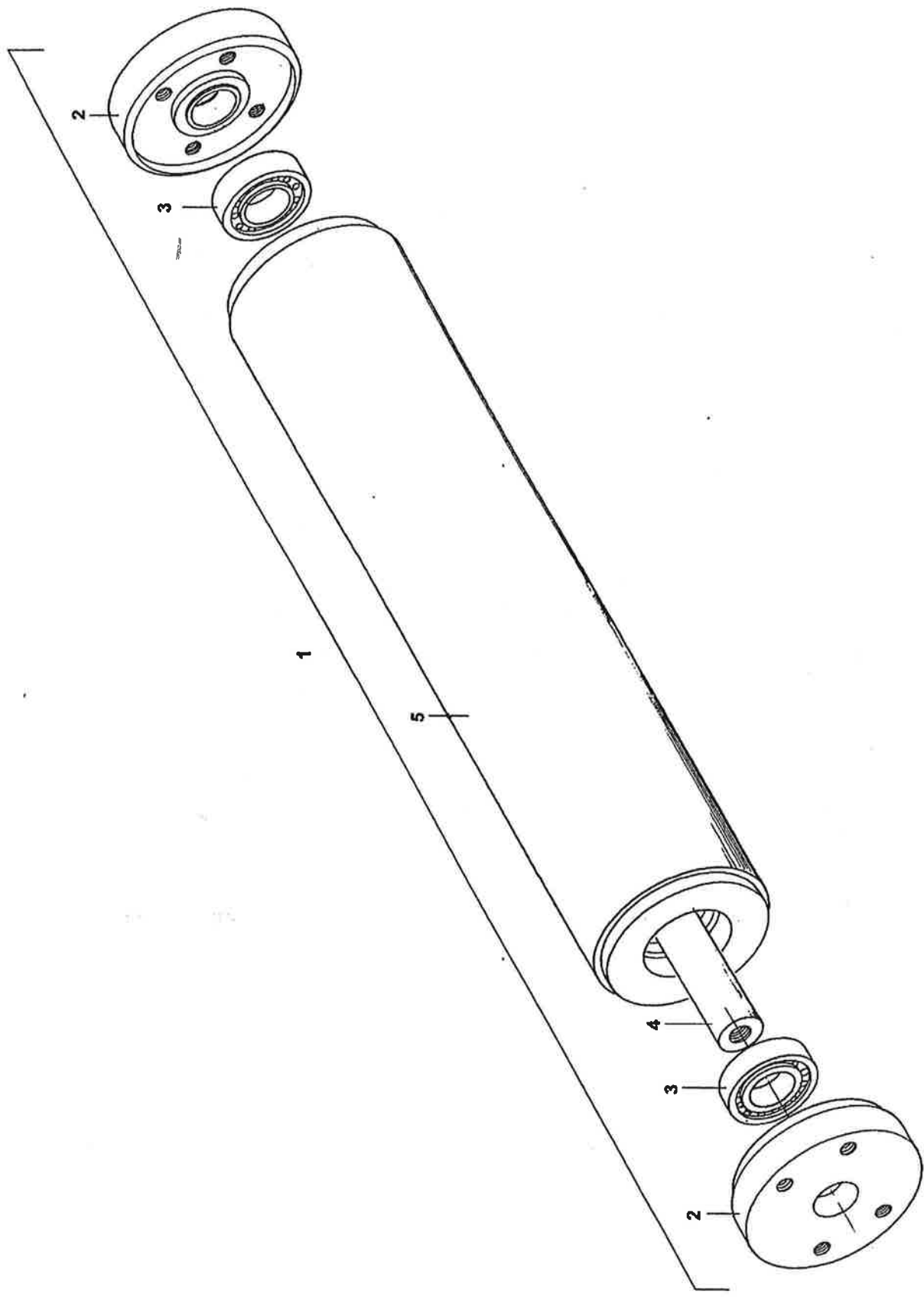


17. ROTORINVOER

ROTOREINFÜHREN

Tekeningnummer 975.018

Fig.	SR-nr.	DF-nr.	Omschrijving	Benennung
1	967.431	968.761	Afstrijkerlijst	Abstreiferstreifen
2	301.803	301.803	Tapbout M12×20	Stiftschraube M12×20
3	316.902	316.902	Tandveerring J12	Zahnring J12
4	316.702	316.702	Sluitring A13	Unterlegscheibe A13
5	967.341	968.763	Rotor 8T	Rotor 8T
6	920.878	920.878	Rotoras B60×55	Rotorwelle B60×55
7	402.201	402.201	Glijlager N60100	Gleitlager N60100
8	403.127	403.127	Loopschijf LS-6085	Laufscheibe LS-6085
9	349.044	349.044	Vulschijf PS-60×75×1	Paßscheibe PS-60×75×1
	349.045	349.045	Vulschijf PS-60×75×0,5	Paßscheibe PS-60×75×0,5
	349.047	349.047	Vulschijf PS-60×75×2	Paßscheibe PS-60×75×2
10	925.861	925.861	Afstandbus 6028	Distanzbuchse 6028
11	967.778	968.765	Afdichtring 60	Dichtring 60
12	302.607	302.607	Cilinderkopbout M8×20	Zylinderbolzen M8×20
13	351.040	351.040	Rotortandwielkast (zie blz. 17)	Stirnradgetriebe (Siehe Seite 17)
14	302.629	302.629	Cilinderkopbout M16×120	Zylinderbolzen M16×120
15	316.707	316.707	Sluitring A17	Unterlegscheibe A17
16	316.919	316.919	Tandveerring J16,5	Zahnring J16,5
17	349.020	349.020	Vulschijf 50×62×1	Paßscheibe 50×62×1
	349.021	349.021	Vulschijf 50×62×0,5	Paßscheibe 50×62×0,5
	349.046	349.046	Vulschijf 50×62×2	Paßscheibe 50×62×2
18	967.209	968.764	Afdichtring 50	Dichtring 50
19	900.131	900.131	Kogellager RME 50/162	Kugellager RME 50/162
20	934.257	935.581	Eindflens 50	Endflansch 50
21	301.735	301.735	Bout M12×55	Bolzen M12×55
22	316.904	316.904	Veerring 12 mm	Federring 12 mm
23	953.602	953.602	Kettingwiel ¾"-23 (zie blz. 31)	Kettenrad ¾"-23 (Sich Seite 31)
	953.678	953.678	Kettingwiel 1"-21 (zie blz. 33)	Kettenrad 1"-21 (Sich Seite 33)



18. INVOERROL

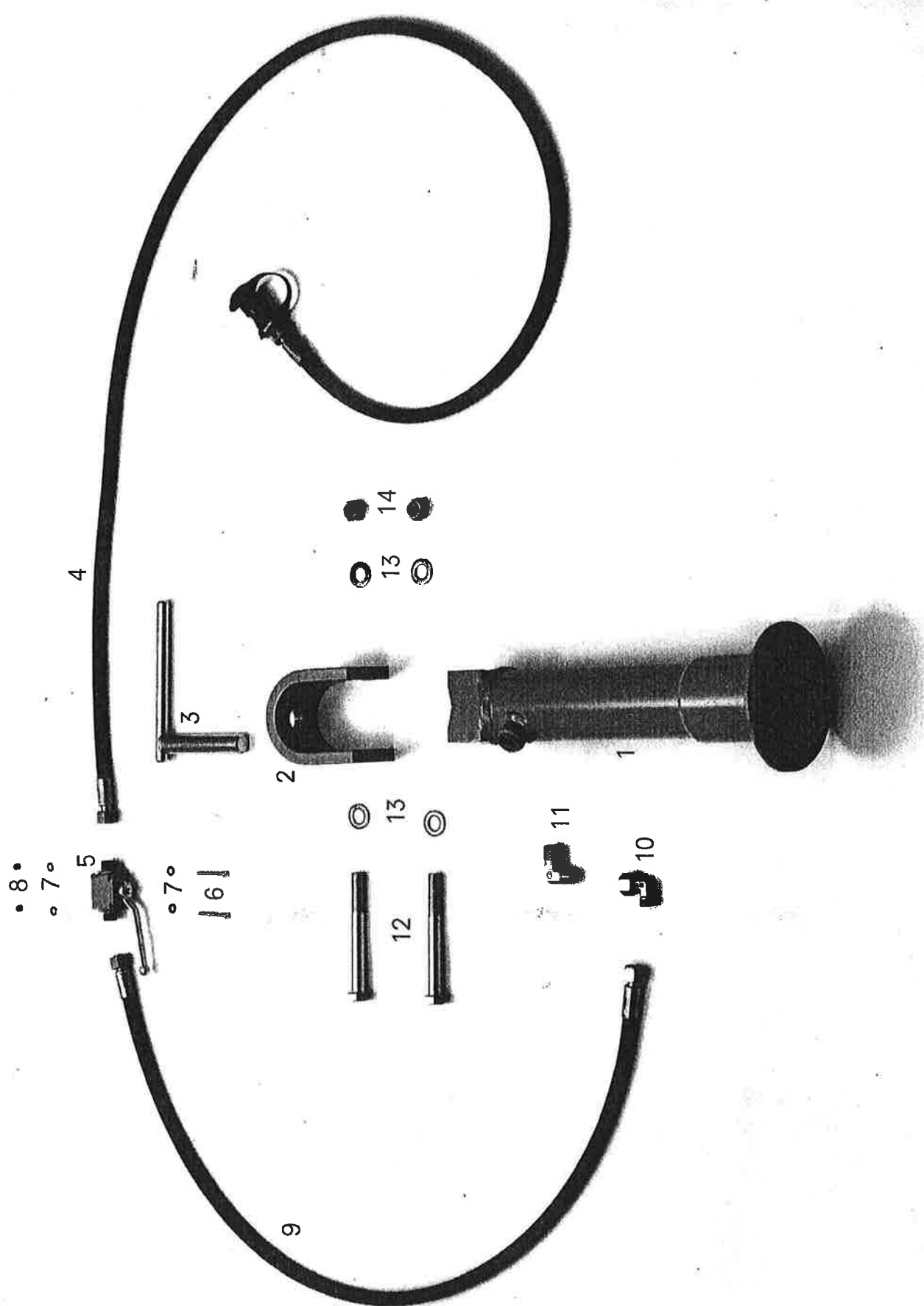
EINZIEHWALZE

Tekeningnummer 975.010

<i>Fig.</i>	<i>SR-nr.</i>	<i>DF-nr.</i>	<i>Omschrijving</i>	<i>Benennung</i>
1	953.503	953.603	Invoerrol compleet ¹⁾	Stahlwalze komplett ¹⁾
	953.574	953.604	Invoerrol compleet ²⁾	Stahlwalze komplett ²⁾
2	920.799	920.799	Eindflens	Endflansch
3	401.175	401.175	Kogellager 6207-2RS	Kugellager 6207-2RS
4	920.801	920.801	Rol as ¹⁾	Achse ¹⁾
	921.055	921.055	Rol as ²⁾	Achse ²⁾
5	967.338	967.338	Invoerrol ¹⁾	Stahlwalze ¹⁾
	968.734	968.734	Invoerrol ²⁾	Stahlwalze ²⁾

¹⁾ Uitvoering met beweegbare invoerrol - Ausführung mit bewegliche Einführrolle
SR: 100 **DF:** 8.41

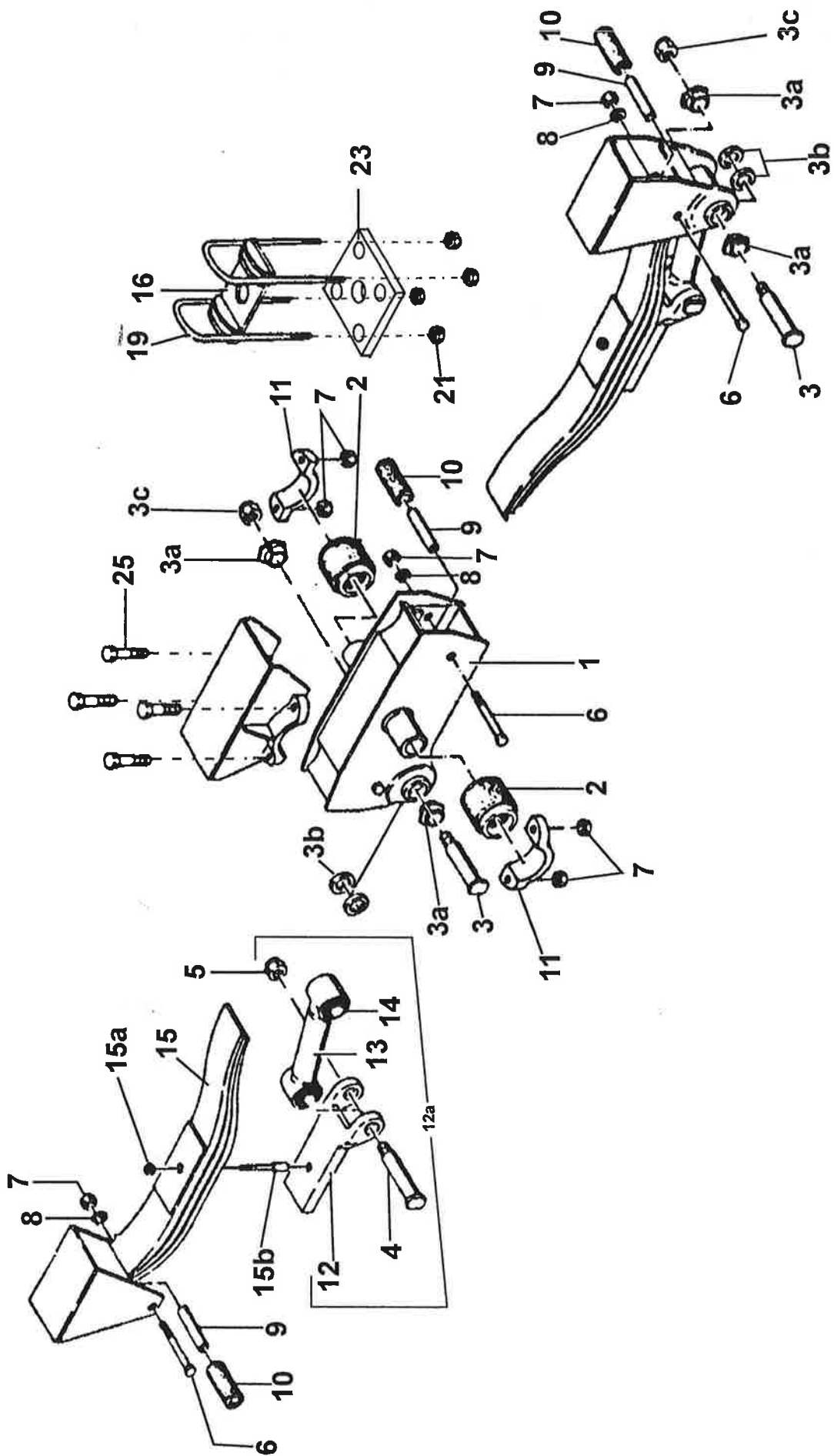
²⁾ Uitvoering met vaste invoerrol - Ausführung mit feste Einführrolle
SR: 130, 140, 160 **DF:** 8.52, 8.66



19. HYDRAULISCHE STEUNPOOT

HYDRAULISCHE STÜTZFUB

<i>Fig.</i>	<i>SR-nr.</i>	<i>DF-nr.</i>	<i>Omschrijving</i>	<i>Benennung</i>
1	967.781	968.776	Steunpootcilinder	Stützfußzylinder
	960.731	960.672	Steunpootcilinder (160)	Stützfußzylinder (160)
1a	454.059	454.059	Set afdichtingen t.b.v. N° 1	Dichtungssatz für N° 1
2	911.784	912.347	Scharnierstuk	Scharnierstück
3	967.780	967.780	Grendelpen	Raststift
4	417.406	417.406	Hydr. slang	Hydr. Schlauch
5	355.667	355.667	Tweeweg kogelkraan NW10	Hochdruck-Kugelhähne NW10
6	303.952	303.952	Cilinder kopschroef M5×45	Zylinderschraube M5×45
7	316.730	316.730	Sluitring A5,3	Unterlegscheibe A5,3
8	306.335	306.335	Zelfborgende moer M5	Sicherungsmutter M5
9	417.404	417.404	Hydr. slang	Hydr. Schlauch
	417.403	417.403	Hydr. slang (hoge aankoppeling.)	Hydr. Schlauch (hohe Ankupplung)
10	355.197	355.197	Instelbare haakse koppeling 12	Winkel-Einschraub-Verschraubung 12
11	355.124	355.124	Haakse koppeling	Winkel-Verschraubung
12	301.783	301.783	Bout M16×140	Bolzen M16×140
13	316.707	316.707	Sluitring A17	Unterlegscheibe A17
14	306.303	306.303	Zelfborgende moer M16	Sicherungsmutter M16



20. GIGANT VEERSTELLEN

GIGANT FEDERAGREGAT

Fig.	SR-nr.	DF-nr.	Omschrijving	Benennung
1	462.513	462.513	Pendelstuk ¹⁾	Ausgleichwiege ¹⁾
	462.517	462.517	Pendelstuk ²⁾	Ausgleichwiege ²⁾
2	450.925	450.925	Rubberbus	Gummibuchse
3	462.538	462.538	Exenterbout (incl.3a, b en c)	Lenkerbolzen (inkl. 3a, b und c)
4	450.926	450.926	Veerbout M27×1,5 (incl. 5)	Lenkerbolzen (inkl. 5)
5	450.927	450.927	Moer M27×1,5	Mutter M27×1,5
6	301.716	301.716	Bout M16×130 ¹⁾	Bolzen M16×130 ¹⁾
	301.713	301.713	Bout M16×160 ²⁾	Bolzen M16×160 ²⁾
7	306.303	306.303	Zelfb. moer M16	Sicherungsmutter M16
8	316.707	316.707	Sluitring A17	Scheibe A17
9	926.273	926.273	Buisje L=96 ¹⁾	Buchse L=96 ¹⁾
	926.274	926.274	Buisje L=116 ²⁾	Buchse L=116 ²⁾
10	462.556	462.556	Rubberrol L=80 ¹⁾	Gummi rolle L=80 ¹⁾
	462.557	462.557	Rubberrol L=100 ²⁾	Gummi rolle L=100 ²⁾
11	462.555	462.555	Lagerschaal middenstoel	Lagerschale
12	-	-	Veertreksplaat	Lenkerplatte
12a	462.531	462.531	Trekveearm 80/244 ³⁾	Lenkerarm 80/244 ³⁾
	462.430	462.430	Trekveearm 80/353 ⁴⁾	Lenkerarm 80/353 ⁴⁾
	462.534	462.534	Trekveearm 80/453 ²⁾	Lenkerarm 80/453 ²⁾
13	-	-	Veertrekarm (incl. 14)	Lenkerarm (incl. 14)
14	450.944	450.944	Rubberbus	Silentblock
15	462.521	462.521	Veerpakket 1200 ³⁾	Parabelfeder 1200 ³⁾
	462.520	462.520	Veerpakket 1400 ⁴⁾	Parabelfeder 1400 ⁴⁾
	462.523	462.523	Veerpakket 1600 ²⁾	Parabelfeder 1600 ²⁾
16	968.372	968.372	Veerplaat 80 / 100 ¹⁾	Federplatte 80 / 100 ¹⁾
	968.376	968.376	Veerplaat 100 / 110 ²⁾	Federplatte 100 / 110 ²⁾
19	462.542	462.542	Veerstrop M20×320 ¹⁾	Federbügel M20×320 ¹⁾
	462.548	462.548	Veerstrop M24×400 ²⁾	Federbügel M24×400 ²⁾
21	462.551	462.551	Zelfb. moer M20×2,5 ¹⁾	Sicherungsmutter M20×2,5 ¹⁾
	462.552	462.552	Zelfb. moer M24×3 ²⁾	Sicherungsmutter M24×3 ²⁾
23	912.172	912.172	Veer-asplaat 80 / 100 ¹⁾	Federplatte 80 / 100 ¹⁾
	912.176	912.176	Veer-asplaat 100 / 110 ²⁾	Federplatte 100 / 110 ²⁾
23a	961.238	961.238	Veer-asplaat (met blok) ²⁾	Federplatte (mit block) ²⁾
25	301.745	301.745	Bout M16×70	Bolzen M16×70

¹⁾ SR: 100, 130, 160-3A

DF: 8.41, 8.52, 8.66-3A

²⁾ SR: 140, 160-2A

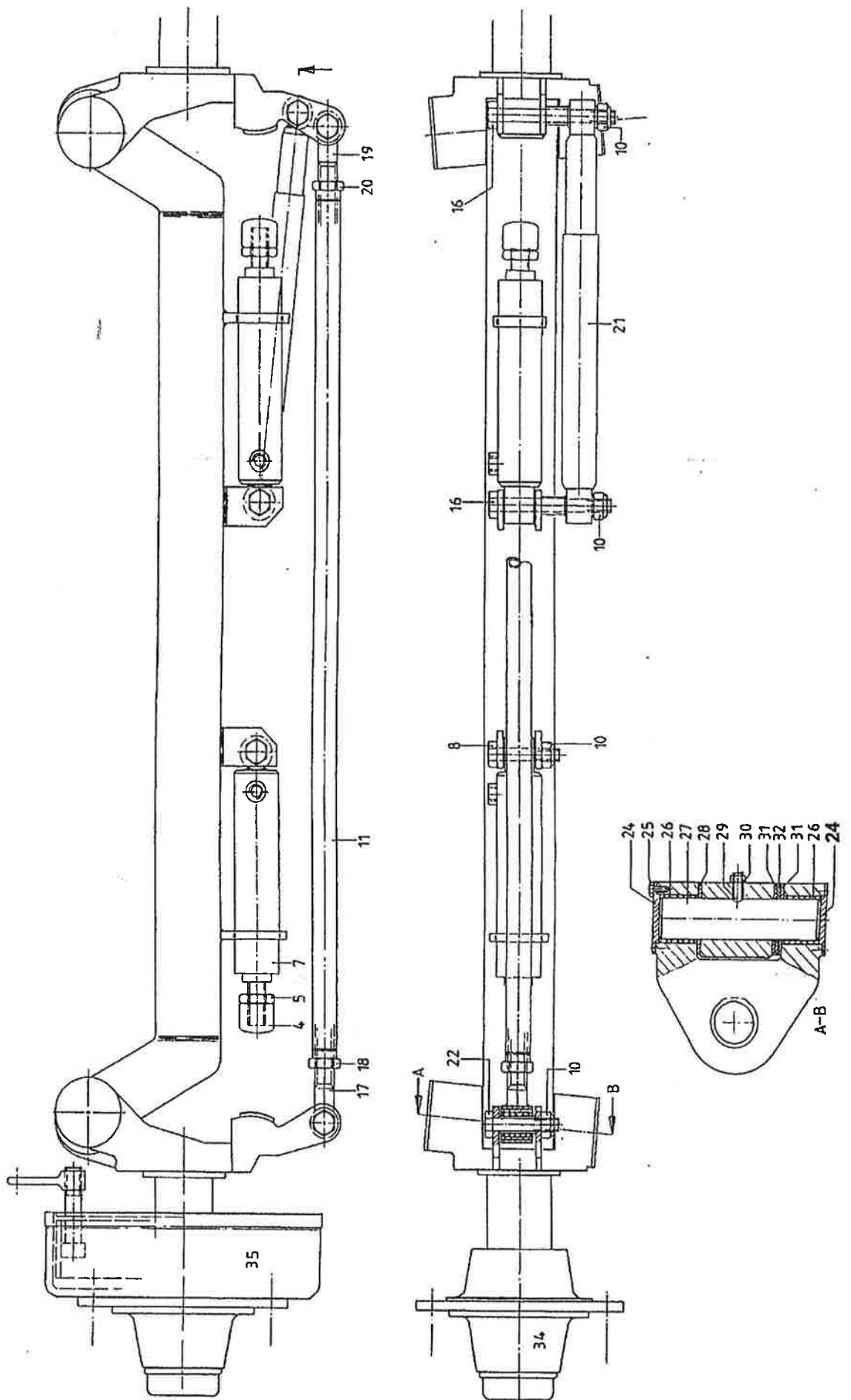
DF: 8.66-2A

³⁾ SR: 100

DF: 8.41

⁴⁾ SR: 130, 160-3A

DF: 8.52, 8.66-3A



21. MEELOPEND GESTURDE WIELAS

MITLAUFEND LENKUNGS RADACHSE

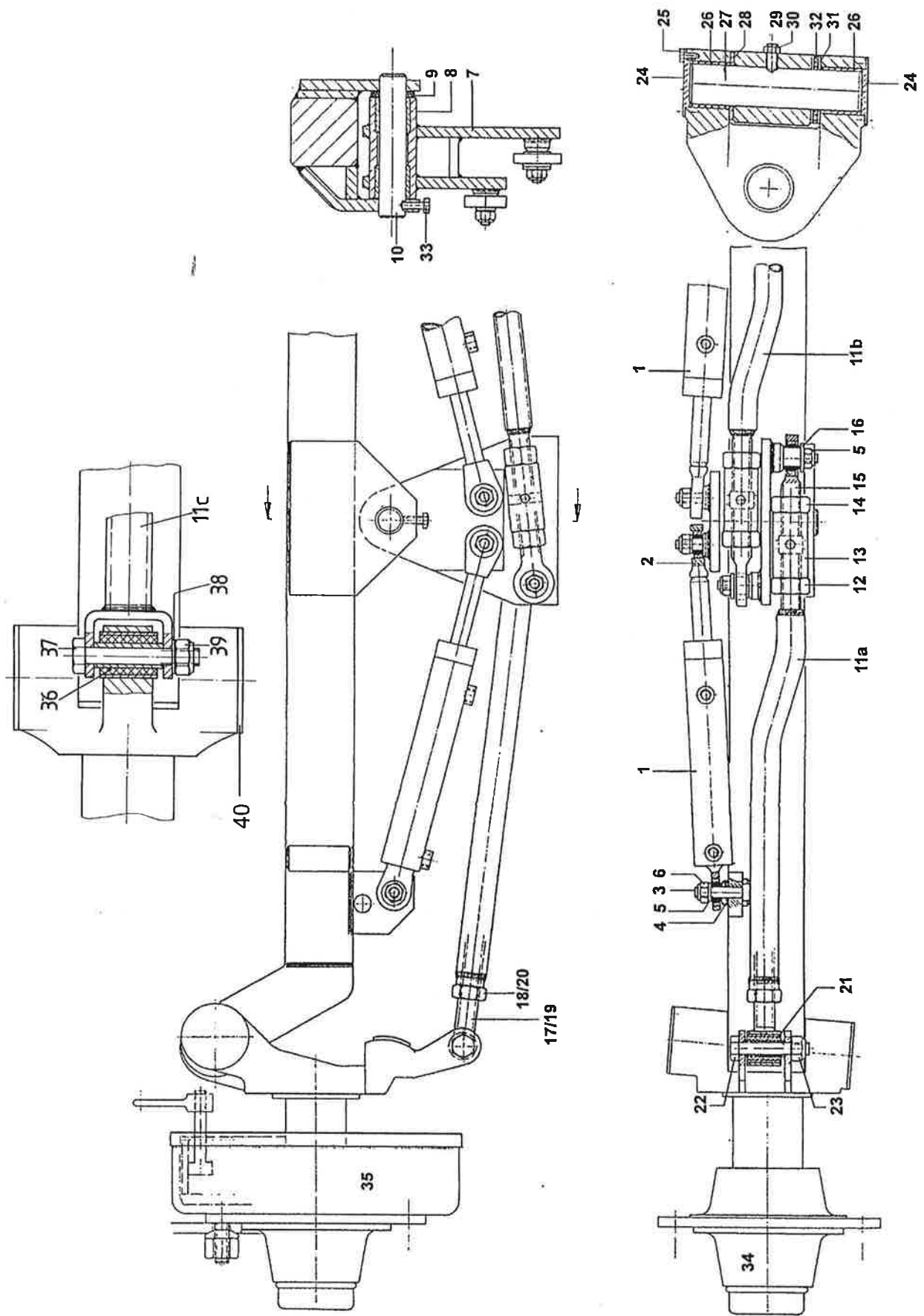
Tekeningnummer 975.014

Fig.	SR-nr.	DF-nr.	Omschrijving	Benennung
1	435.801	435.801	Volg-as 90871-309 ¹⁾	Mitlauf-achse 90871-309 ¹⁾
	435.803	435.803	Volg-as 10865-408 ²⁾	Mitlauf-achse 10895-408 ²⁾
	435.807	435.807	Volg-as 1110-910S ³⁾	Mitlauf-achse 1110-910S ³⁾
4	452.405	452.405	Dopmoer M27×3	Döpfermutter M27×3
5	306.368	306.368	Moer M27×3	Mutter M27×3
7	452.404	452.404	Arreteercilinder	Arretierzylinder
8	301.781	301.781	Bout M20×130	Bolzen M20×130
10	306.314	306.314	Zelfb. moer M20	Sicherungsmutter M20
16	301.795	301.795	Bout M20×190	Bolzen M20×190
17	452.396	452.396	Draadeind M30×3,5L (incl. 17a)	Gewindest. M30×3,5L (inkl. 17a)
17a	452.398	462.398	Elastische lagerbus 20 / 38	Elastische lagerbuchse 20 / 38
18	306.361	306.361	Moer M30×3,5L	Mutter M30×3,5
19	452.397	452.397	Draadeind M30×3,5R (incl. 17a)	Gewindest. M30×3,5R (inkl. 17a)
20	306.362	306.362	Moer M30×3,5R	Mutter M30×3,5R
21	452.406	452.406	Schokdemper	Stoßdämpfer
22	301.771	301.771	Bout M20×90	Bolzen M20×90
24	452.395	452.395	Sluitdeksel	Versluisdecksel
25	301.806	301.806	Bout M8×20	Bolzen M8×20
26	452.391	452.391	Lagerbus	Lagerbuchse
27	452.390	452.390	Fusee-as	Achsschenkel bolzen
28	452.393	452.393	Axiaalschijf	Axialscheibe
29	304.115	304.115	Stelschroef M16×30	Stellschraube M16×30
30	306.702	306.702	Moer M16	Mutter M16
31	452.394	452.394	Vulschijf	Paßscheibe
32	452.393	452.393	Axiaalschijf	Axialscheibe
33	301.835	301.835	Bout M8×30	Bolzen M8×30
35	-	-	Geremde asstomp (zie blz. 51) ^{1) 2)}	Achse Gebremst (Siehe Seite 51) ^{1) 2)}
	-	-	Geremde asstomp (zie blz. 53) ³⁾	Achse Gebremst (Siehe Seite 53) ³⁾

¹⁾ SR: 100 DF: 8.41

²⁾ SR: 130 DF: 8.52

³⁾ SR: 160-2A DF: 8.66-2A



22. GEDWONGEN GESTUURDE ACHTERAS

ZWANGLENKUNGS HINTER ACHSE

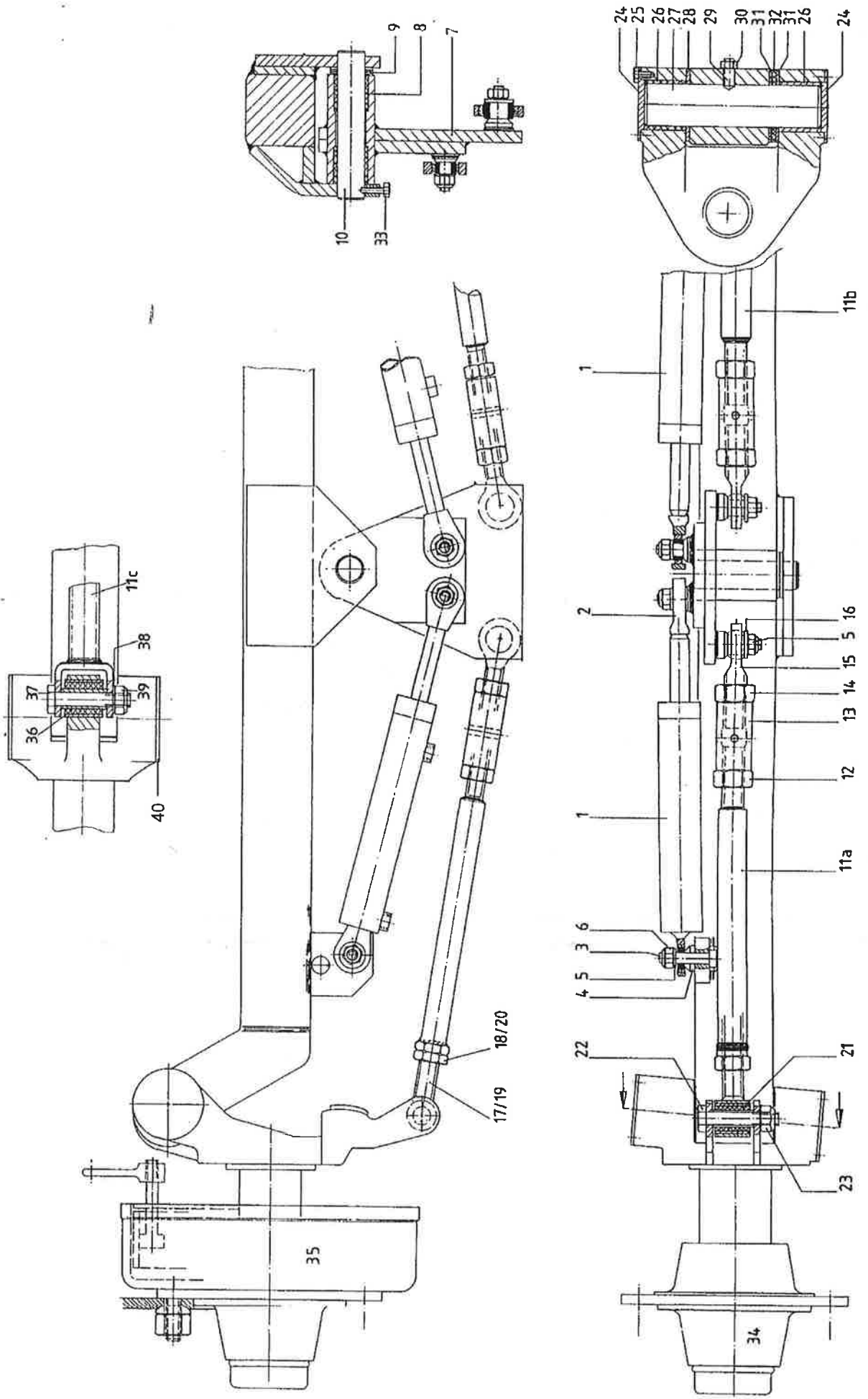
Fig.	SR-nr.	DF-nr.	Omschrijving	Benennung
0	953.597	953.597	Stuur-as 10985 ¹⁾	Lenk-achse 10895 ¹⁾
	955.706	955.706	Stuur-as 1110 ²⁾	Lenk-achse 1110 ²⁾
	953.668	953.668	Stuur-as 1108 ³⁾	Lenk-achse 1108 ³⁾
	953.663	953.663	Stuur-as 1108 ⁴⁾	Lenk-achse 1108 ⁴⁾
1	355.442	355.442	Hydr. cilinder D50/25 (incl. 1a, 2)	Hydr. Zylinder D50/25 (inkl. 1a, 2)
1a	450.782	450.782	Set afdichtingen t.b.v. N ^o 1	Dichtungssatz für N ^o 1
2	401.228	401.228	Stangkop GIHR 20 DO (incl. 2a)	Gelenkköpf GIHR 20 DO (inkl. 2a)
2a	401.191	401.191	Kogelgewrichtslager GE 20 DO	Kugelgelenklager GE 20 DO
3	921.065	921.065	Cilinderpen D=20	Cilinderbolzen D=20
4	926.099	926.099	Tussenring	Ring
5	316.707	316.707	Sluitring A17	Unterlegscheibe A17
6	306.303	306.303	Zelfb. moer M16	Sicherungsmutter M16
7	966.892	966.892	Stuurplaat - A	Steuerplatte
8	927.121	927.121	Glijlagerbus	DU-Buchse
9	403.112	403.112	Axiaalschijf AS-4060	Axialscheibe AS-4060
10	920.793	920.793	Stuurplaatpen	Bolzen
12	306.113	306.113	Moer M30×2-R	Mutter M30×2-R
13	920.567	920.567	Stelbus M30×2-L/R	Stellbuchse M30×2-L/R
14	306.112	306.112	Moer M30×2-L	Mutter M30×2-L
15	401.173	401.173	Stangkop GAL 30 DO (incl. 15a)	Gelenkköpf GAL 30 DO (inkl. 15a)
15a	401.186	401.186	Kogelgewrichtslager GE 30 DO	Kugelgelenklager GE 30 DO
16	316.737	316.737	Sluitring A17	Unterlegscheibe A17
17	452.396	452.396	Draadeind met bus M30×3,5L ^{1) 2)}	Gewindestange M30×3,5L ^{1) 2)}
18	306.361	306.361	Moer M30×3,5L ^{1) 2)}	Mutter M30×3,5L ^{1) 2)}
19	452.397	452.397	Draadeind met bus M30×3,5R ^{1) 2)}	Gewindestange M30×3,5R ^{1) 2)}
20	306.362	306.362	Moer M30×3,5R ^{1) 2)}	Mutter M30×3,5R ^{1) 2)}
21	452.398	452.398	Elastische lagerbus 30/38 ^{1) 2)}	Elastische Lagerbuchse 30/38 ^{1) 2)}
22	301.771	301.771	Bout M20×90 ^{1) 2)}	Bolzen M20×90 ^{1) 2)}
23	306.314	306.314	Zelfborgende moer M20 ^{1) 2)}	Sicherungsmutter M20 ^{1) 2)}
24	452.395	452.395	Sluitdeksel ^{1) 2)}	Verschuifdeksel ^{1) 2)}
25	301.806	301.806	Bout M8×20	Bolzen M8×20
26	452.391	452.391	Lagerbus 60	Lagerbuchse 60
	452.424	452.424	Lagerbus 50/58-65 ^{3) 4)}	Lagerbuchse ^{3) 4)}
27	452.390	452.390	Fusee-as 60	Achsschenkelbolzen 60
	452.423	452.423	Fusee-as 50/250 ^{3) 4)}	Achsschenkelbolzen 50/250 ^{3) 4)}
28	452.392	452.392	Axiaalschijf	Axialscheibe
	452.425	452.425	Axiaalschijf ^{3) 4)}	Axialscheibe ^{3) 4)}
29	304.115	304.115	Stelschroef M16×30	Stellschraube M16×30
	301.811	301.811	Bout M10×30 ^{3) 4)}	Bolzen M10×30 ^{3) 4)}
30	306.702	306.702	Moer M16	Mutter M16
	306.701	306.701	Moer M10 ^{3) 4)}	Mutter M10 ^{3) 4)}
31	452.394	452.394	Vulschijf	Paßscheibe
32	452.393	452.393	Axiaalschijf	Axialscheibe
33	301.835	301.835	Tapbout M8×30	Stiftschraube M8×30
34	-	-	Ongeremde asstomp ADR 892 (zie blz. 51)	Achsestumpf, Ungebremst (Siehe Seite 51)
35	-	-	Geremde asstomp ADR 895/898 (zie blz 51)	Achsestumpf, Gebremst (Siehe Seite 51)
	-	-	Geremde asstomp 140HST (blz 53)	Achsestumpg Gebremst (Seite 53)
36	452.427	452.427	Elastische Lagerbus ^{3) 4)}	Lagerbuchse ^{3) 4)}
37	301.797	301.797	Bout M20×1,5×130 ^{3) 4)}	Bolzen M20×1,5×130 ^{3) 4)}
38	316.725	316.725	Sluitring A21 ^{3) 4)}	Unterlegscheibe A21 ^{3) 4)}
39	306.309	306.309	Zelfb. moer M20×1,5 ^{3) 4)}	Sicherungsmutter M20×1,5 ^{3) 4)}
40	452.426	452.426	Sluitdeksel ^{3) 4)}	Verschuif deksel ^{3) 4)}

¹⁾ SR: 130 DF: 8.52

²⁾ SR: 140

³⁾ SR: 160 DF: 8.66 - Hydr. geremd - Hydr. gebremst

⁴⁾ SR: 160 DF: 8.66 - Lucht geremd - Luft gebremst



23. GEDWONGEN GESTUURDE VOORAS

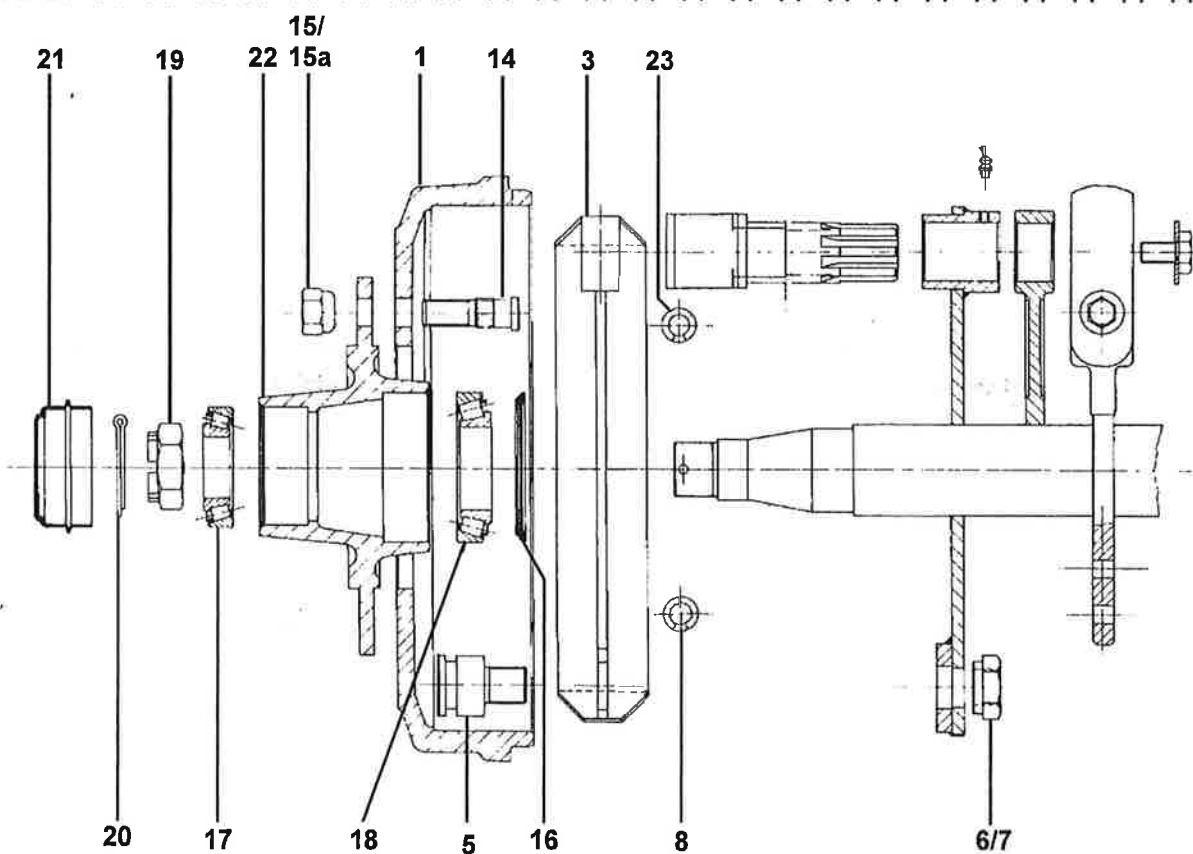
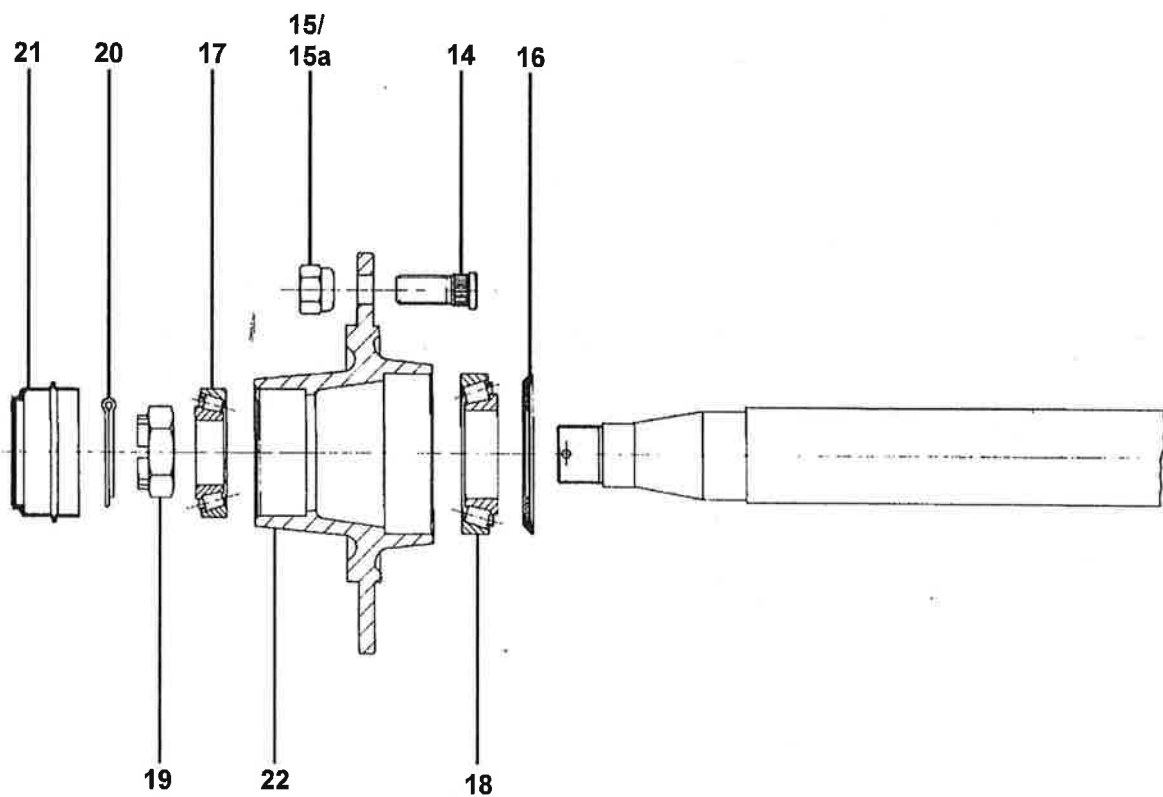
ZWANGLENKUNGS VORACHSE

Tekeningnummer 975.013

Artikelnr. 435.813

SR: 160-3A DF: 8.66-3A

Fig.	SR-nr.	DF-nr.	Omschrijving	Benennung
0	953.669	953.669	Stuur-as 1108 Hydr. geremd	Lenk-achse Hydr. gebremst
	953.662	953.662	Stuur-as 1108 Lucht geremd	Lenk-achse Luft gebremst
1	355.442	355.442	Hydr. cilinder D50/25 (incl. 1a, 2)	Hydr. Zylinder D50/25 (inkl. 1a, 2)
1a	450.782	450.782	Set afdichtingen t.b.v. N° 1	Dichtungssatz für N° 1
2	401.228	401.228	Stangkop GIHR 20 DO (incl. 2a)	Stangekopf GIHR 20 DO (inkl. 2a)
2a	401.191	401.191	Kogelgewrichtslager GE 20 DO	Kugelgelenklager GE 20 DO
3	921.065	921.065	Cilinderpen D=20	Cylinderbolzen D=20
4	926.099	926.099	Tussenring	Ring
5	316.707	316.707	Sluitring A17	Unterlegscheibe A17
6	306.303	306.303	Zelfborgende moer M16	Sicherungsmutter M16
7	968.683	968.683	Stuurplaat	Steuerplatte
8	927.121	927.121	Glijlagerbus	DU-Buchse
9	403.112	403.112	Axiaalschijf AS-4060	Axialscheibe AS-4060
10	920.793	920.793	Stuurplaatpen	Bolzen
12	306.113	306.113	Moer M30×2-R	Mutter M30×2-R
13	920.567	920.567	Stelbus M30×2-L/R	Stellbuchse M30×2-L/R
14	306.112	306.112	Moer M30×2-L	Mutter M30×2-L
15	401.173	401.173	Stangkop GAL 30 DO (incl. 15a)	Stangekopf GAL 30 DO (inkl. 15a)
15a	401.186	401.186	Kogelgewrichtslager GE 30 DO	Kugelgelenklager GE 30 DO
16	316.737	316.737	Sluitring A17	Unterlegscheibe 17
24	452.426	452.426	Sluitdeksel	Verschlußdeckel
25	301.809	301.809	Bout M10×20	Bolzen M10×20
26	452.424	452.424	Lagerbus 50/58-65	Lagerbuchse 50/58-65
27	452.423	452.423	Fusee-as 50/250	Achsschenkelbolzen 50/250
28	452.425	452.425	Axiaalschijf	Axialscheibe
29	301.811	301.811	Bout M10×30	Schaftschraube M10×30
30	306.701	306.701	Moer M10	Mutter M10
33	301.835	301.835	Tapbout M8×30	Stiftschraube M8×30
35	-	-	Geremde astomp ADR 895/898 (zie blz. 51)	Achsestumpf, Gebremst (Siehe Seite 51)
36	452.427	452.427	Elastische lagerbus	Lagerbuchse
37	301.797	301.797	Bout M20×1,5×130	Bolzen M20×1,5×130
38	316.725	316.725	Sluitring A21	Unterlegscheibe A21
39	306.309	306.309	Zelb. moer M20×1,5	Sicherungsmuter M20×1,5
40	452.426	452.426	Sluitdeksel	Verschluß deckel



24. WIEL ASSEN ADR

RAD ACHSE ADR

24.1. GEREMDE UITVOERING ((TYPE 871) REM 300x90)

GEBREMSTE AUSFUHRUNG ((TYP 871) BREMSE 300x90)

SR: 100 DF: 8.41

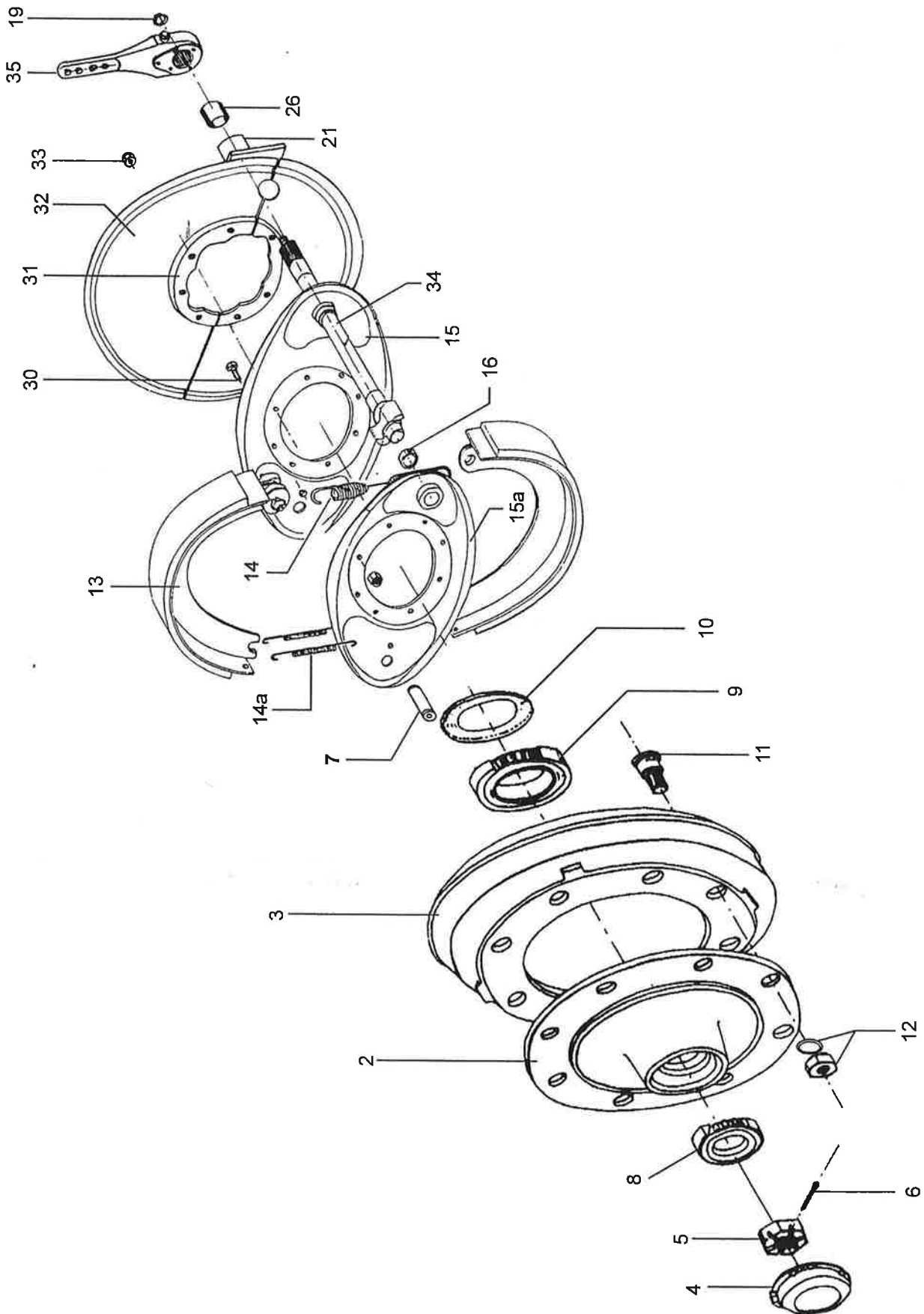
Fig.	SR-nr.	DF-nr.	Omschrijving	Benennung
1	452.323	452.323	Remtrommel 300×90	Bremstrommel 300×90
3	452.337	452.337	Remschoen 300×90	Bremsbacke 300×90
6	316.918	316.918	Veerring 24 mm	Federring 24 mm
7	306.717	306.717	Moer M24×1,5	Mutter M24×1,5
8	452.345	452.345	Trekveer 300×90	Zugfeder
14	450.629	450.629	Wielbout M20×1,5 L=70	Riffelbolzen M20×1,5 L=70
15	450.630	450.630	Wielmoer M20×1,5	Rabmutter M20×1,5
15a	450.631	450.631	Bolle veerring 20 mm	Federring 20 mm
16	452.364	452.364	Dichtring	Dichtring
17	401.145	401.145	Kegellager buiten 32212	Außenlager 32212
18	401.196	401.196	Kegellager binnen 32215	Innenlager 32215
19	452.358	452.358	Kroonmoer M48×1,5/75	Kronenmutter M48×1,5/75
20	375.142	375.142	Splitpen 4×80	Splint 4×80
21	452.354	452.354	Naafdop Ø110 - schroefbevestiging	Radkappen Ø110 - schraube
22	452.311	452.311	Wielnaaf	Radnabe
23	452.343	452.343	Trekveer	Zugfeder

24.2. GEREMDE UITVOERING ((TYPE 895/898) REM 400x80)

GEBREMSTE AUSFUHRUNG ((TYP 895/898) BREMSE 400x80)

SR: 130, 140TAL, 160-3A DF: 8.52, 8.66-3A

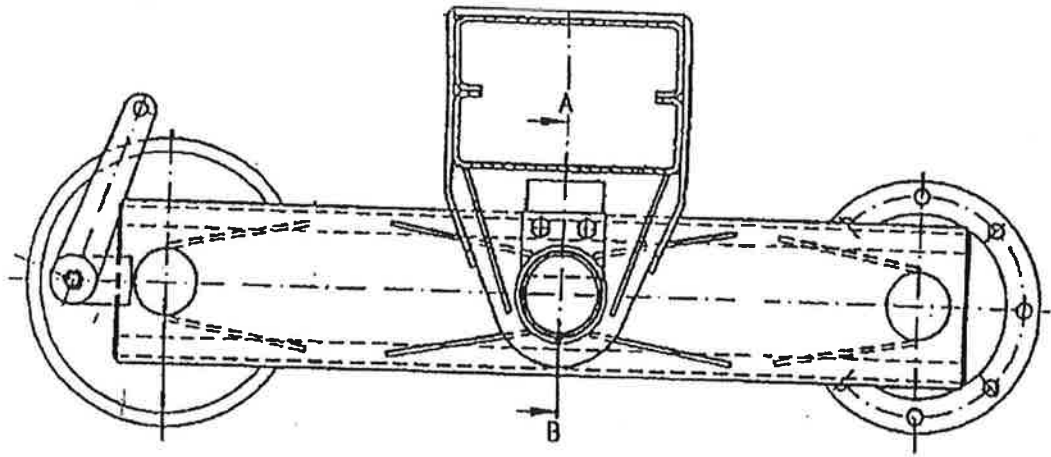
Fig.	SR-nr.	DF-nr.	Omschrijving	Benennung
1	452.326	452.326	Remtrommel 400×80	Bremstrommel 400×80
3	452.338	452.338	Remschoen 400×80	Bremsbacke 400×80
6	316.918	316.918	Veerring 24 mm	Federring 24 mm
7	306.717	306.717	Moer M24×1,5	Mutter M24×1,5
8	452.343	452.343	Trekveer 400x80	Zugfeder
14	450.629	450.629	Wielbout M20×1,5 L=70	Riffelbolzen M20×1,5 L=70
15	450.630	450.630	Wielmoer M20×1,5	Rabmutter M20×1,5
15a	450.631	450.631	Bolle veerring 20 mm	Federring 20 mm
16	452.366	452.366	Dichtring	Dichtring
17	401.268	401.268	Kegellager buiten 32214	Außenlager 32214
18	401.250	401.250	Kegellager binnen 32217	Innenlager 32217
19	452.359	452.359	Kroonmoer M48×1,5/80	Kronenmutter M48×1,5/80
20	375.142	375.142	Splitpen 4×80	Splint 4×80
21	452.356	452.356	Naafdop Ø125 - schroefbevestiging	Radkappen Ø125 - schraube
22	452.317	452.317	Wielnaaf	Radnabe
23	452.343	452.343	Trekveer	Zugfeder



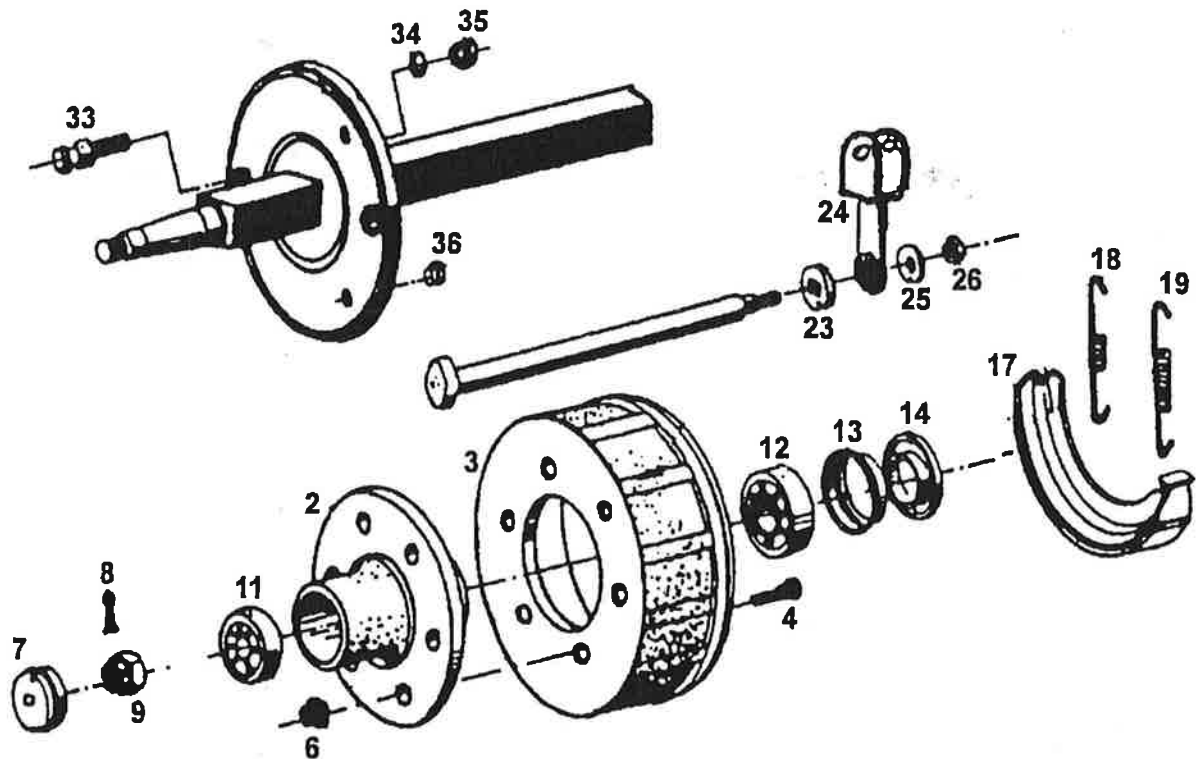
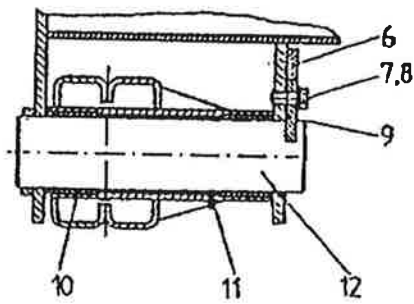
25. WIEL ASSEN COLAERT ((TYP 1410) REM 406×120)**RAD ACHSE COLAERT ((TYP 1410) BREMSE 406×120)**

SR: 140HST, 160-2A DF: 8.66-2A

<i>Fig.</i>	<i>SR-nr.</i>	<i>DF-nr.</i>	<i>Omschrijving</i>	<i>Benennung</i>
2	452.318	452.318	Wielnaaf	Radnabe
3	452.329	452.329	Remtrommel 406×120	Bremstrommel 406×120
4	452.350	452.350	Naafdop	Radkappen
5	452.386	452.386	Kroonmoer M70×1,5-90	Kronenmutter M70×1,5-90
6	375.139	375.139	Splitpen	Splint
7	452.389	452.389	Remschoen as	Bremsbacke achse
8	401.196	401.196	Kegellager binnen 32215	Innerlager 32215
9	401.267	401.267	Kegellager buiten 33021	Außenlager 33021
10	452.382	452.382	Dichtring	Dichtring
10a	452.383	452.383	Steuring voor dichtring	Stütze ring für dichtring
11	452.335	452.335	Wielbout M22×1,5-96	Radbolzen M22×1,5-96
12	450.735	450.735	Bolle veerring 22 mm	Federring 22 mm
12a	452.050	452.050	Wielmoer M22×1,5	Radmutter M22×1,5
13	452.379	452.379	Remschoen 406×120	Bremsbacke 406×120
14	452.349	452.349	Trekveer remstang zijde	Zugfeder Brems-stang seite
14a	452.348	452.348	Trekveer vaste zijde	Zugfeder Feste seite
15	452.454	452.454	Ankerplaat achterzijde	Anker platte hintere seite
15a	452.455	452.455	Ankerplaat voorzijde	Anker platte vordere seite
16	452.457	452.457	Lagerbus S/Z nok	Lager buchse S/Z nok
26	452.456	452.456	Lagerbus rem-as	Lager buchse brems-achse
30	452.429	452.429	Bout M12×35-10.9	Bolzen M12×35-10.9
30a	452.430	452.430	Zelfb. moer M12	Sicherungs mutter M12
32	452.480	452.480	Dichtplaat	Dichtplatte
33	306.306	306.306	Moer M10	Mutter M10
34	452.458	452.458	Rem-as S-Nok (gestuurde as)	Brems-achse (Lenkungs-achse)
	452.470	452.470	Rem-as S-Nok (vaste as)	Brems-achse (Feste-achse)
	452.459	452.459	Rem-as Z-Nok (gestuurde as)	Brems-achse (Lenkungs-achse)
	452.471	452.471	Rem-as Z-Nok (vaste as)	Brems-achse (Feste-achse)



A - B



26. TAP-TANDEM EN ASSTOMPEN 7008

ACHSESTUMPF UND TAP-TANDEM 7008

26.1. DRAAIPUNT VOLGENS DOORSNEDE A-B

DREHPUNKT DURCHSCHNITT A-B

SR: 100 DF: 8.41

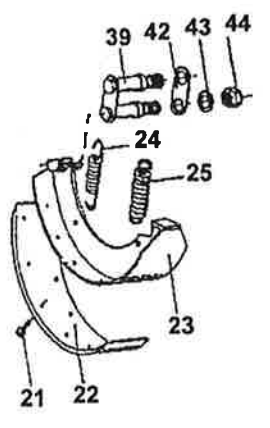
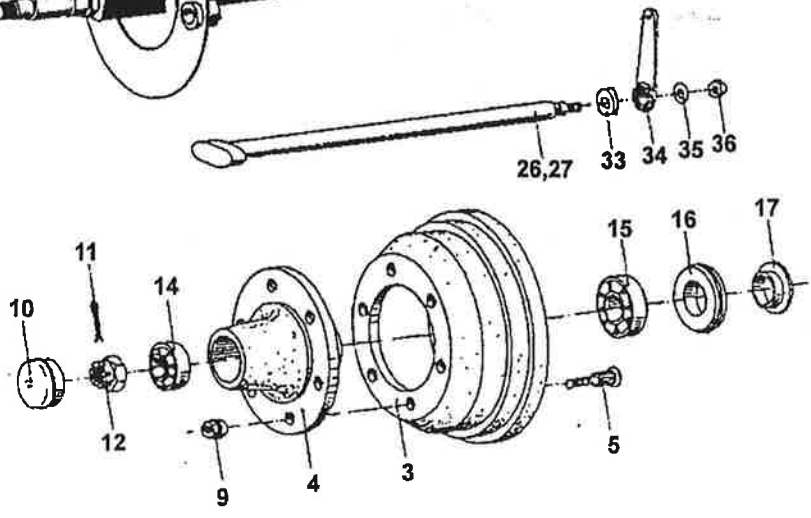
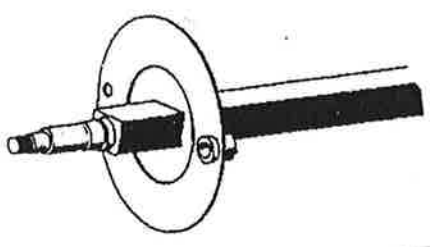
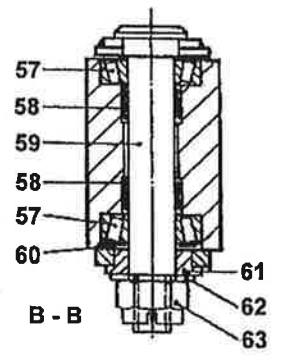
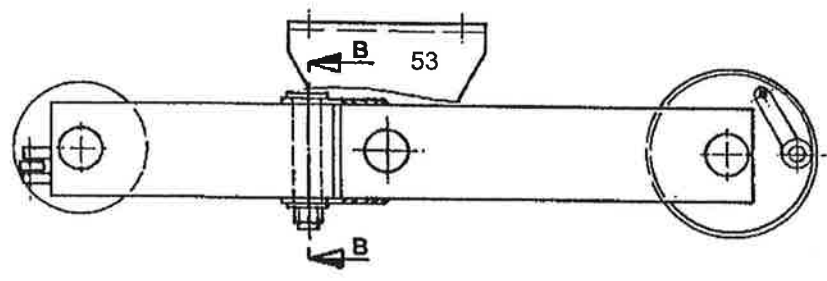
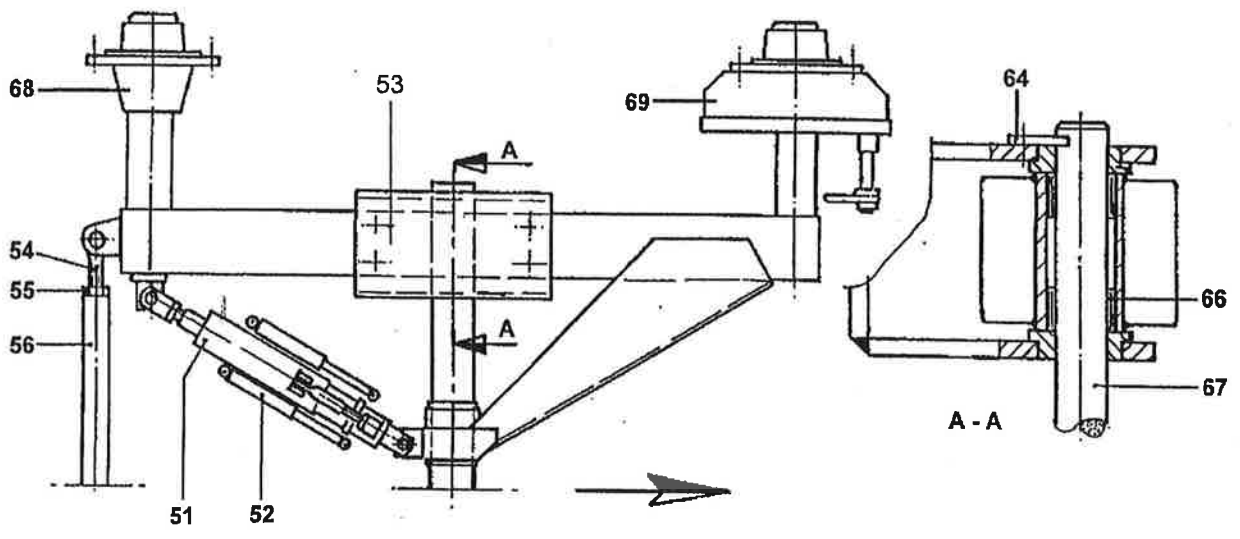
Fig.	SR-nr.	DF-nr.	Omschrijving	Benennung
7	316.904	316.904	Veerring 12 mm	Federring 12 mm
8	301.810	301.810	Bout M12×30	Bolzen M12×30
9	435.908	435.908	Borgplaat	Sicherungsplatte
10	450.950	450.950	Lagerbus	Lagerbuchse
11	342.108	342.108	Smeernippel	Schmiernippel
12	435.907	435.907	Pendelas	Pendelachse

26.2. ASSTOMPEN

ACHSESTUMPFEN

SR: 100 DF: 8.41

Fig.	SR-nr.	DF-nr.	Omschrijving	Benennung
2	452.003	452.003	Wielnaaf 7008 M18	Radnabe 7008 M18
3	452.007	452.007	Remtrommel 318-83 M18	Bremstrommel 318-83 M18
4	450.271	450.271	Wielbout M18×1,5 L=52 (ongereemd)	Radbolzen M18×1,5 L=52 (Ungebremst)
	450.836	450.836	Wielbout M18×1,5 L=64 (geremd)	Radbolzen M18×1,5 L=64 (Gebremst)
6	450.263	450.263	Wielmoer M18×1,5	Radmutter M18×1,5
7	450.634	450.634	Naafdop Ø90	Radkappe Ø90
8	375.124	375.124	Splitpen 6×65	Splint 6×65
9	306.317	306.317	Kroonmoer M36×1,5	Kronenmutter M36×1,5
11	450.319	450.319	Kegellager buiten 30210	Außenlager 30210
12	401.147	401.147	Kegellager binnen 32014	Innenlager 32014
13	452.011	452.011	Vetkeerring 32014	Labyrinthring 32014
14	452.010	452.010	Steunring 32014	Stoßring 32014
17	452.016	452.016	Remschoen 318-83	Bremsbacke 318-83
18	450.274	450.274	Trekveer voor remschoen	Zugfeder für Bremsbacke
19	450.531	450.531	Trekveer zwaar	Schwere Zugfeder
23	450.535	450.535	Tandschijf	Zahnscheibe
25	316.918	316.918	Veerring 24 mm	Federring 24 mm
26	306.320	306.320	Moer M24×1,5	Mutter M24×1,5
33	452.021	452.021	Rembout 318	Bremsbackenbolzen 318
34	316.918	316.918	Veerring 24 mm	Federring 24 mm
35	306.318	306.318	Moer M24×1,5	Mutter M24×1,5



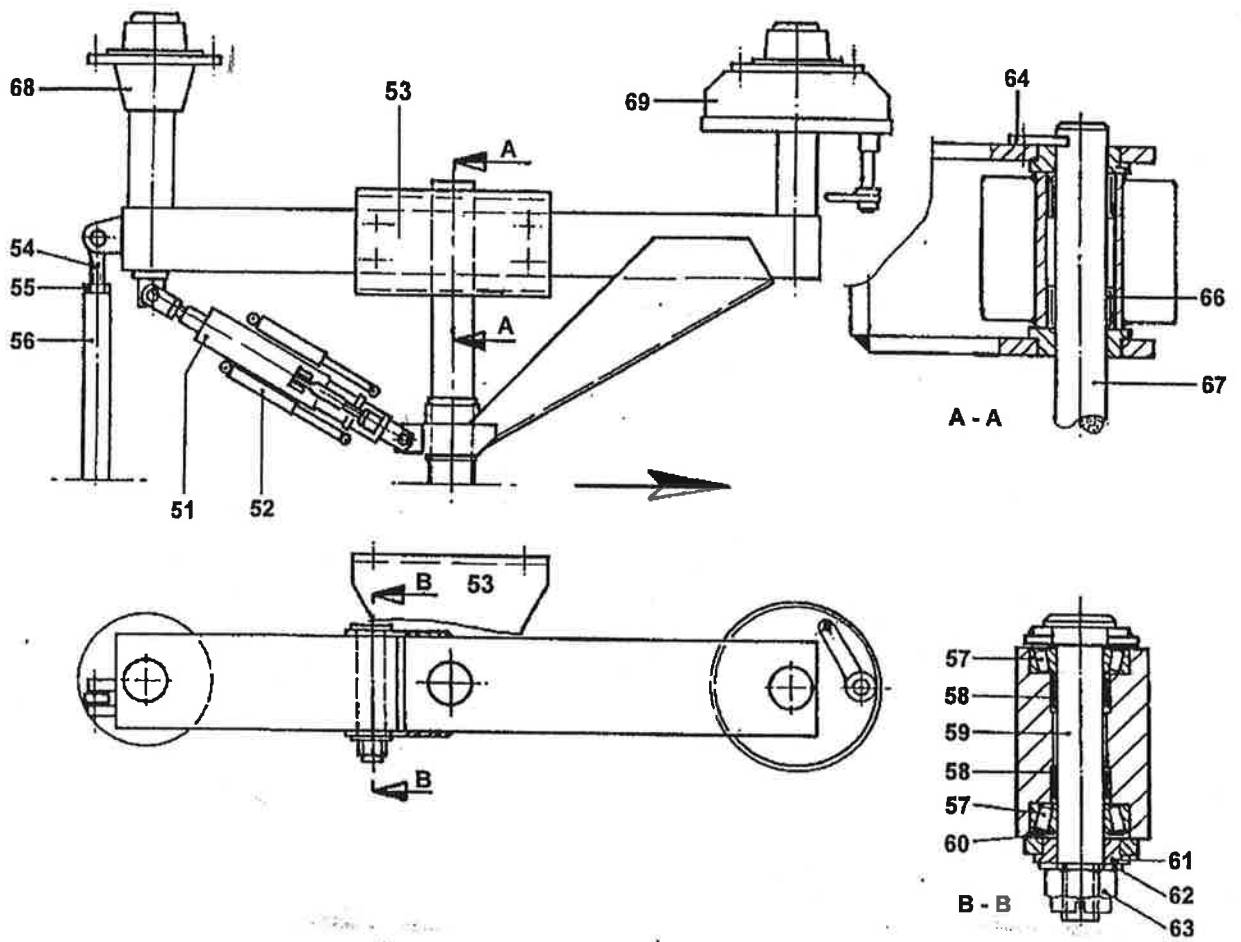
27. TANDEM BPW TA EN TAL

TANDEM BPW, TA UND TAL

SR: 130TA, 130TAL, 140TA DF: 8.52TA, 8.52TAL

Fig.	SR-nr.	DF-nr.	Omschrijving	Benennung
1	435.911	435.911	Pendel tandem TA/2-8 ¹⁾	Pendel tandem TA/2-8 ¹⁾
	435.912	435.912	Pendel tandem TA/4-8 ¹⁾	Pendel tandem TA/4-8 ¹⁾
	435.921	435.921	Pendel tandem TAL/2-8 ¹⁾	Pendel tandem TAL/2-8 ¹⁾
	435.922	435.922	Pendel tandem TAL/4-8 ¹⁾	Pendel tandem TAL/4-8 ¹⁾
	435.915	435.915	Pendel tandem TA/2-10 ²⁾	Pendel tandem TA/2-10 ²⁾
	435.918	435.918	Pendel tandem TA/4-10 ²⁾	Pendel tandem TA/4-10 ²⁾
3	450.650	450.650	Remtrommel 408/8 ¹⁾	Bremstrommel 408/8 ¹⁾
	452.034	452.034	Remtrommel 8010-1 ²⁾	Bremstrommel 8010-1 ²⁾
4	450.834	450.834	Wielnaaf 8008-1 ¹⁾	Radnabe 8008-1 ¹⁾
			Wielnaaf 8010-1 ²⁾	Radnabe 8010-1 ²⁾
5	450.835	450.835	Wielbout M20×1,5×54 Ongeremd ¹⁾	Riffelbolzen M20×1,5×52 ¹⁾
	450.620	450.620	Wielbout M20×1,5×60 Geremd ¹⁾	Riffelbolzen M20×1,5×64 ¹⁾
	452.047	452.047	Wielbout M22×2×86 Ongeremd ²⁾	Riffelbolzen M22×2×86 ²⁾
	450.989	450.989	Wielbout M22×2×100 Geremd ²⁾	Riffelbolzen M22×2×100 ²⁾
9	450.630	450.630	Wielmoer M20×1,5 ¹⁾	Radmutter M20×1,5 ¹⁾
	450.988	450.988	Wielmoer M22×2 ²⁾	Radmutter M22×2 ²⁾
9a	450.631	450.631	Bolle veerring 20 mm ¹⁾	Federring 20 mm ¹⁾
	450.735	450.735	Bollè veerring 22 mm ²⁾	Federring 22 mm ²⁾
10	450.840	450.840	Naafdop Ø120	Radkappe Ø120
11	375.139	375.139	Splitpen 8×90	Splint 8×90
12	450.839	450.839	Kroonmoer M52×2	Kronenmutter M52×2
14	401.195	401.195	Kegellager buiten 32213	Außenlager 32213
15	401.196	401.196	Kegellager binnen 32215	Innenlager 32215
16	452.052	452.052	Vetkeerring	Labyrintring
17	452.012	452.012	Steuning	Stoßring
23	450.530	450.530	Remschoen 408-76	Bremsbacke 408-76
24	450.274	450.274	Trekveer licht	Leichte Zugfeder
25	450.531	450.531	Trekveer zwaar	Schwere Zugfeder
33	450.535	450.535	Tandschijf-24	Zahnscheibe-24
35	316.918	316.918	Veerring 24 mm	Federring 24 mm
36	306.320	306.320	Moer M24×1,5	Mutter M24×1,5
39	452.043	452.043	Rembout-dubbel	Bremsbackenbolzen
42	452.044	452.044	Klemplaat	Klemmeplatte
43	316.918	316.918	Veerring 24 mm	Federring 24 mm
44	306.320	306.320	Moer M24×1,5	Mutter M24×1,5
51	452.100	452.100	Arreteercilinder	Arretierzylinder
52	452.101	452.101	Schokdemper	Stoßdämpfer
53	452.110	452.110	Pendelbok	Pendelbock
54a	401.266	401.266	Stangkop GAKFR 20 PW	Stangekopfe GAKFR 20 PW
54b	401.265	401.265	Stangkop GAKFL 20 PW	Stangekopfe GAKDL 20 PW
55a	306.369	306.369	Lage moer M20×1,5 li.	Lage mutter M20×1,5 li.
55b	306.370	306.370	Lage moer M20×1,5 re.	Lage mutter M20×1,5 re.
57	450.298	450.298	Kegellager 32211	Kegellager 32211
58	452.103	452.103	Lagerbus	Lagerbuchse
59	452.104	452.104	Scharnieras	Gelenkwelle
60	452.105	452.105	Nilosring	Nilosring
61	452.106	452.106	Steunbus	Stoßbuchse
62	452.107	452.107	Schijf	Scheibe
63	306.317	306.317	Kroonmoer M36×1,5	Kronenmutter M36×1,5
64	435.908	435.908	Borgplaat	Sicherungsplatte
66	450.950	450.950	Glijlager	Gleitlager
67	452.111	452.111	Pendelas	Pendelachse
68	-	-	Asstomp Ongeremd	Achsestumpf Ungebremst
69	-	-	Asstomp Geremd	Achsestumpf Gebremst

¹⁾ SR: 130 DF: 8.52²⁾ SR: 140

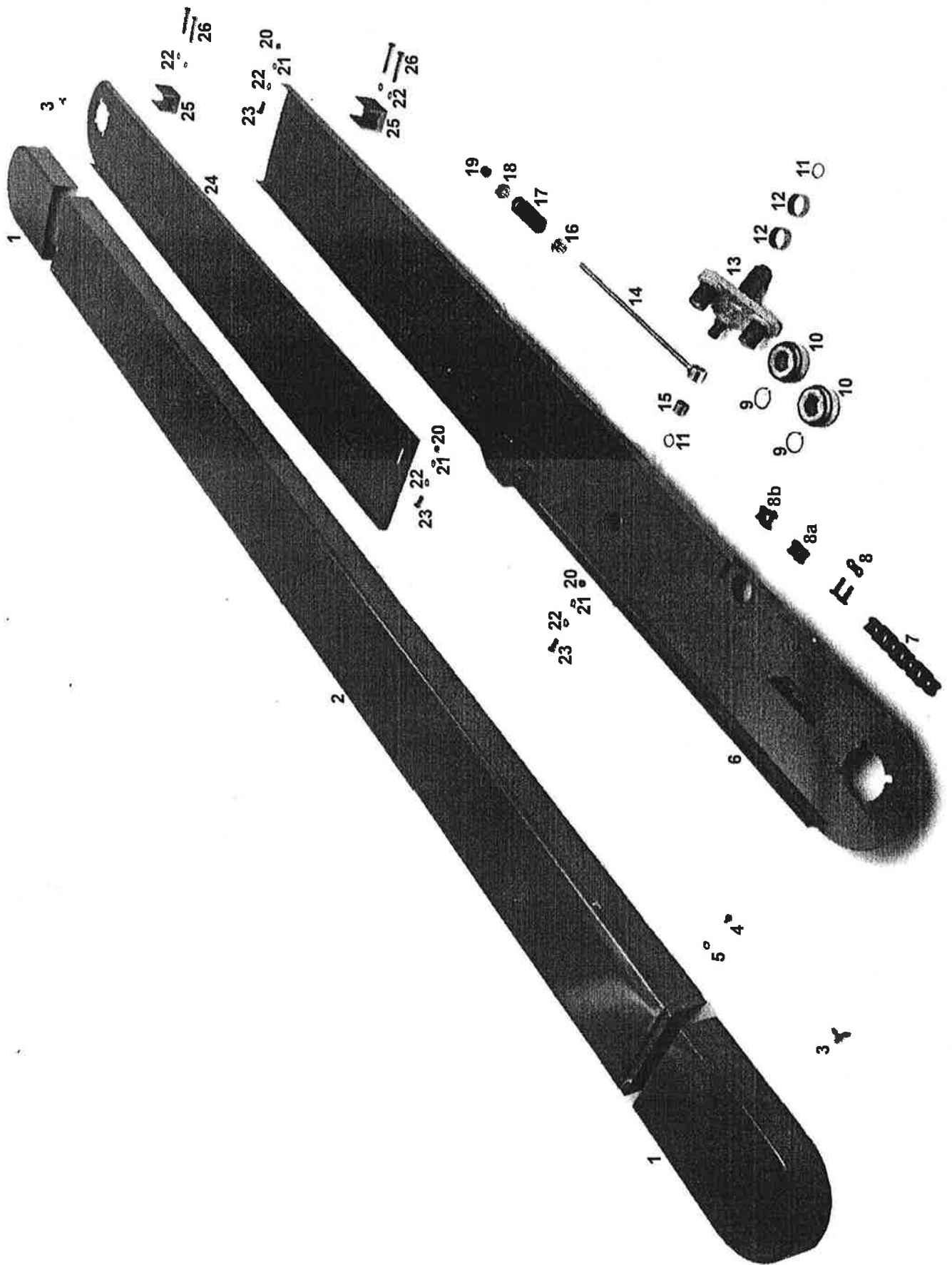


28. TANDEM ADR TAL

TANDEM ADR TAL

SR: 140TAL

<i>Fig.</i>	<i>SR-nr.</i>	<i>DF-nr.</i>	<i>Omschrijving</i>	<i>Benennung</i>
51	355.748	355.748	Arreteercilinder	Arretierzylinder
52	452.101	452.101	Schokdemper	Stoßdämpfer
53	960.830	960.830	Pendelbok	Pendelbock
54a	401.266	401.266	Stangkop GAKFR 20 PW	Stangkopfe GAKFR 20 PW
54b	401.265	401.265	Stangkop GAKFL 20 PW	Stangkopfe GAKDL 20 PW
55a	306.369	306.369	Lage moer M20×1,5 li.	Lage mutter M20×1,5 li.
55b	306.370	306.370	Lage moer M20×1,5 re.	Lage mutter M20×1,5 re.
57	401.157	401.157	Kegellager 32211	Kegellager 32211
58	402.161	402.161	Lagerbus	Lagerbuchse
59	960.835	960.835	Scharnieras	Gelenkwelle
60	452.112	452.112	Nilosring	Nilosring
62	921.228	921.228	Schijf	Scheibe
63	306.372	306.372	Kroonmoer M36×1,5	Kronenmutter M36×1,5
64	912.835	912.835	Borgplaat	Sicherungsplatte
66	402.160	402.160	Glijlager	Gleitlager
67	921.262	921.262	Pendelas	Pendelachse
69	-	-	Asstomp Geremd (zie blz. 51)	Achsestumpf (Siehe seite 51)



29. WALSAANDRIJVING MET KETTINGSPANNER

WALZENANTRIEB MIT KETTENSPANNER

Fig.	SR-nr.	DF-nr.	Omschrijving	Benennung
1	930.596	968.900	Eindkap HVS-Rap.	Schutzkappe HVS-Rap.
2	967.150	968.896	Middenkap ¹⁾	Schutzkappe Mittel ¹⁾
	967.149	968.898	Middenkap ²⁾	Schutzkappe Mittel ²⁾
	961.121	961.123	Middenkap voor ³⁾	Schutzkappe Mittel Vorne ³⁾
	936.111	936.112	Middenkap achter ^{3) 4)}	Schutzkappe Mittel Hinter ^{3) 4)}
	961.218	961.219	Middenkap voor ⁴⁾	Schutzkappe Mittel Vorne ⁴⁾
	960.689	960.690	Middenkap voor ⁵⁾	Schutzkappe Mittel Vorne ⁵⁾
	960.691	960.692	Middenkap achter ⁵⁾	Schutzkappe Mittel Hinter ⁵⁾
	4	301.801	301.801	Tapbout M8×16
5	316.722	316.722	Sluitplaat A8,4	Unterlegscheibe A8,4
6	967.152	968.792	Lagerplaat voor ^{1) 2)}	Lagerplatte Vorne ^{1) 2)}
	961.120	961.122	Lagerplaat voor ³⁾	Lagerplatte Vorne ³⁾
	961.198	961.199	Lagerplaat voor ⁴⁾	Lagerplatte Vorne ⁴⁾
	960.882	960.883	Lagerplaat voor ⁵⁾	Lagerplatte Vorne ⁵⁾
7	356.172	356.172	Ketting 1"×17.02-16B	Kette 1"×17,02-16B
8	356.143	356.143	Verbindingsschalm 1"×17.02	Außenkettenglied 1"×17.02
9	313.114	313.114	Buitenborgring A40	Außensicherungsring A40
10	922.011	922.011	Kettinggeleiderol	Kettenlaufrolle
11	313.106	313.106	Buitenborgring A25	Sicherungsring A25
12	402.131	402.131	Glijlager 40/20	Gleitlager 40/20
13	967.095	968.885	Kettingspanner	Kettenspanner
14	967.096	967.096	Spanbout	Spannbolzen
15	402.132	402.132	Glijlager 25/25	Gleitlager 25/25
16	925.690	925.690	Veerkop	Federkopf
17	331.219	331.219	Drukveer	Druckfeder
18	925.691	925.691	Veerschijf	Federteller
19	306.303	306.303	Zelfborgende moer M16	Sicherungsmutter M16
20	306.701	306.701	Moer M10	Mutter M10
21	316.906	316.906	Veerring 10 mm	Federring 10 mm
22	316.705	316.705	Sluitring A10,5	Unterlegscheibe A10,5
23	301.811	301.811	Tapbout M10×30	Stiftschraube M10×30
24	967.155	968.795	Lagerplaat achter ¹⁾	Lagerplatte Hinter ¹⁾
	967.154	968.794	Lagerplaat achter ²⁾	Lagerplatte Hinter ²⁾
	960.793	960.794	Lagerplaat achter ^{3) 4) 5)}	Lagerplatte Hinter ^{3) 4) 5)}
25	922.012	922.012	Glijblok	Gleitblock
26	301.719	301.719	Bout M10×70	Bolzen M10×70

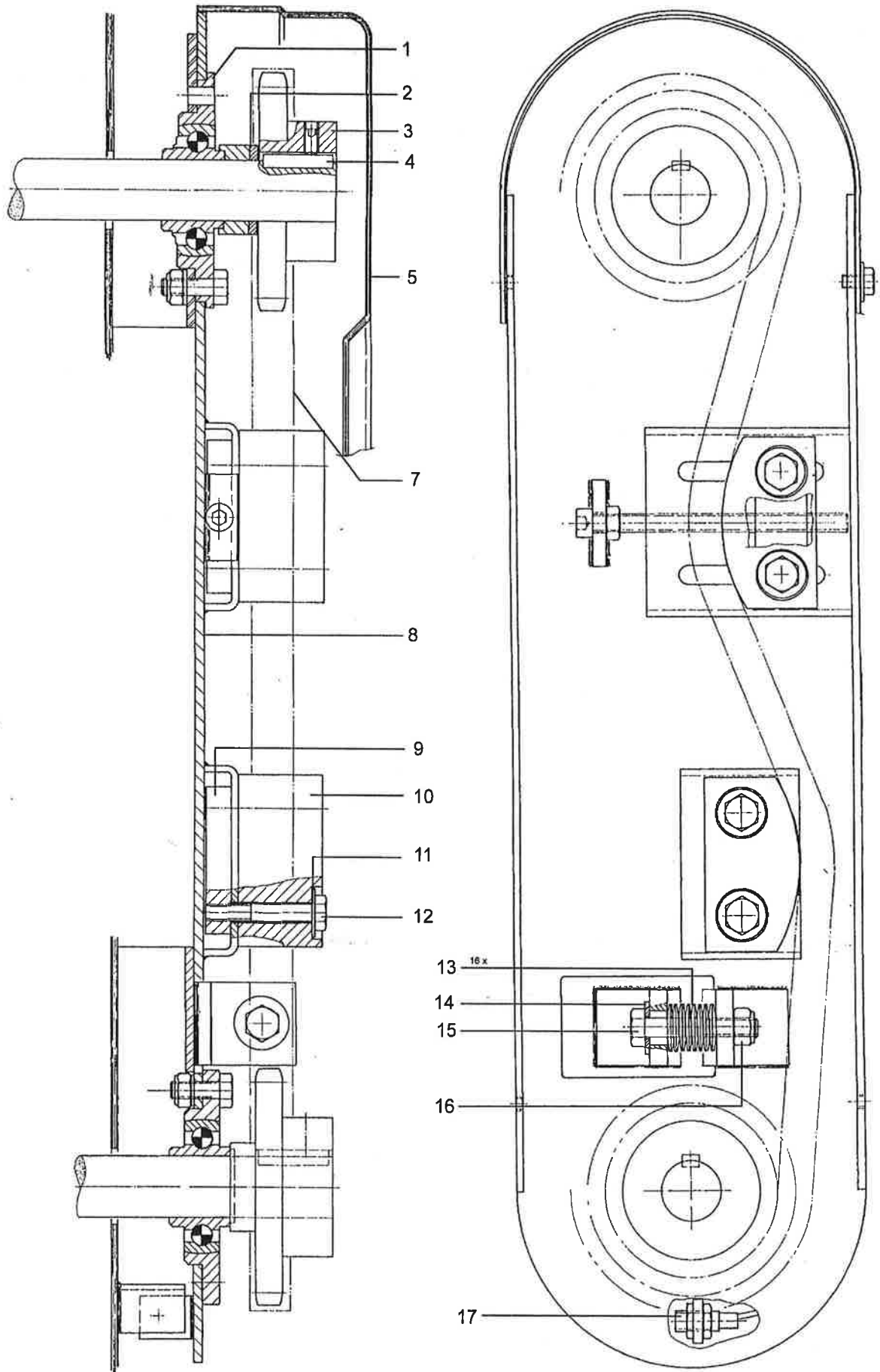
¹⁾ SR: 100SW DF: FE 8.41

²⁾ SR: 100V DF: FE 8.41V

³⁾ SR: 130, 140 DF: 8.52

⁴⁾ SR: 160-2A DF: 8.66-2A

⁵⁾ SR: 160-3A DF: 8.66-3A



30. WALSBEVEILIGING

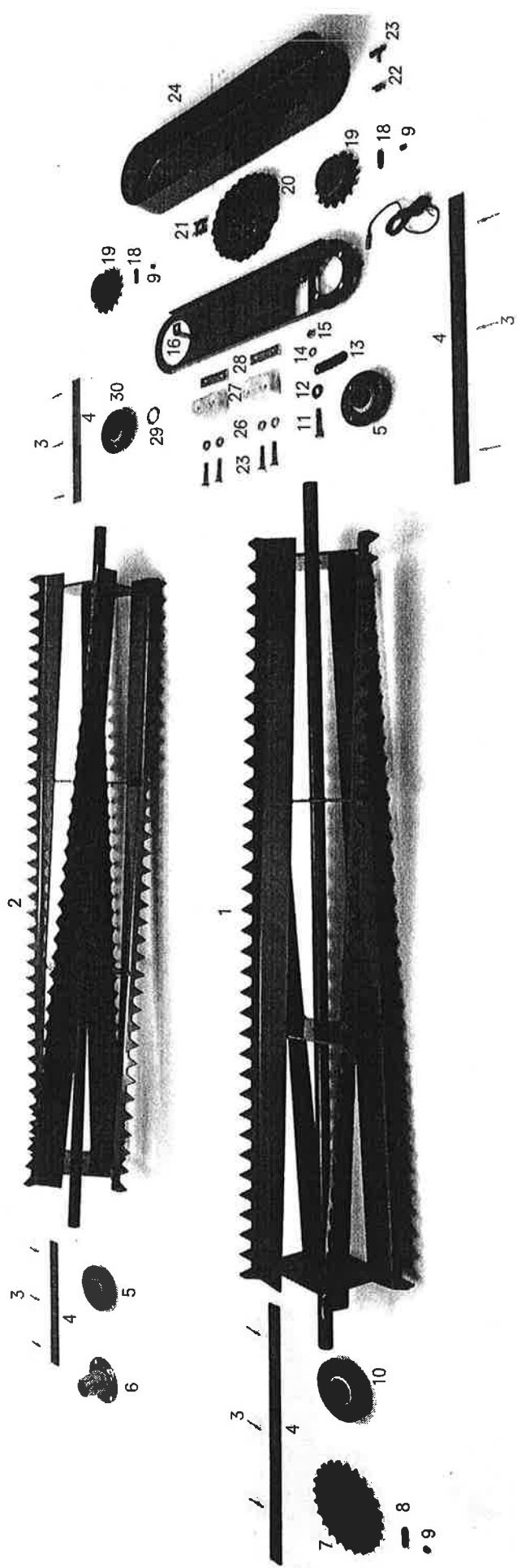
WALZEN-SCHUTZVORRICHTUNG

Fig.	SR-nr.	DF-nr.	Omschrijving	Benennung
1	900.103	900.103	Flenslager RME 35 met rand	Flanschlager m. Aufkantung RME 35
2	934.155	934.155	Ring 51/36	Ring 51/36
3	353.173	353.173	Kettingwiel 1"×17,02-15	Kettenrad 1"×17,02-15
4	315.104	315.104	Inlegspie 10×8×40	Passfeder 10×8×40
5	375.502	375.502	Beschermkap ¹⁾	Schutzkappe ¹⁾
	375.503	375.503	Beschermkap ²⁾	Schutzkappe ²⁾
	375.504	375.504	Beschermkap ³⁾	Schutzkappe ³⁾
6	301.801	301.801	Bout M8×16	Bolzen M8×16
6a	316.722	316.722	Sluitplaat A8,4	Unterlegscheibe A8,4
7	356.146	356.146	Ketting 1"-61 ¹⁾	Kette 1"-61 ¹⁾
	356.161	356.161	Ketting 1"-71 ²⁾	Kette 1"-71 ²⁾
	356.181	356.181	Ketting 1"-93 ³⁾	Kette 1"-93 ³⁾
8	960.615	960.685	Lagerplaat ¹⁾	Lagerplatte ¹⁾
	960.616	960.686	Lagerplaat ²⁾	Lagerplatte ²⁾
	960.617	960.687	Lagerplaat ³⁾	Lagerplatte ³⁾
9	912.671	912.671	Spanstrip kettingspanner TB-10	Spannstrip Kettenspanner TB-10
10	353.202	353.202	Spanblok 50	Spannblock 50
11	316.719	316.719	Sluitplaat A10,5	Ring A10,5
12	301.726	301.726	Bout M10×60	Bolzen M10×60
13	332.005	332.005	Schotelveer 28×12.2×1	Tellerfeder 28×12.2×1
14	316.701	316.701	Sluitring A13	Unterlegscheibe A13
15	301.775	301.775	Bout M12×70	Bolzen M12×70
16	306.302	306.302	Zelfborgende moer M12	Sicherungsmutter M12
17	484.115	484.115	Benaderingsschakelaar	Meßfühler
18	302.935	302.935	Spanbout M10×140	Bolzen M10×140
19	306.701	306.701	Moer M10	Mutter M10
20	401.204	401.204	Flenslager RME35	Flanschlager RME35

¹⁾ SR: 100 DF: 8.41

²⁾ SR: 130 DF: 8.52

³⁾ SR: 140, 160 DF: 8.66



31. VERDEELWALSEN (SR-TYPE SW EN DF-TYPE FE)

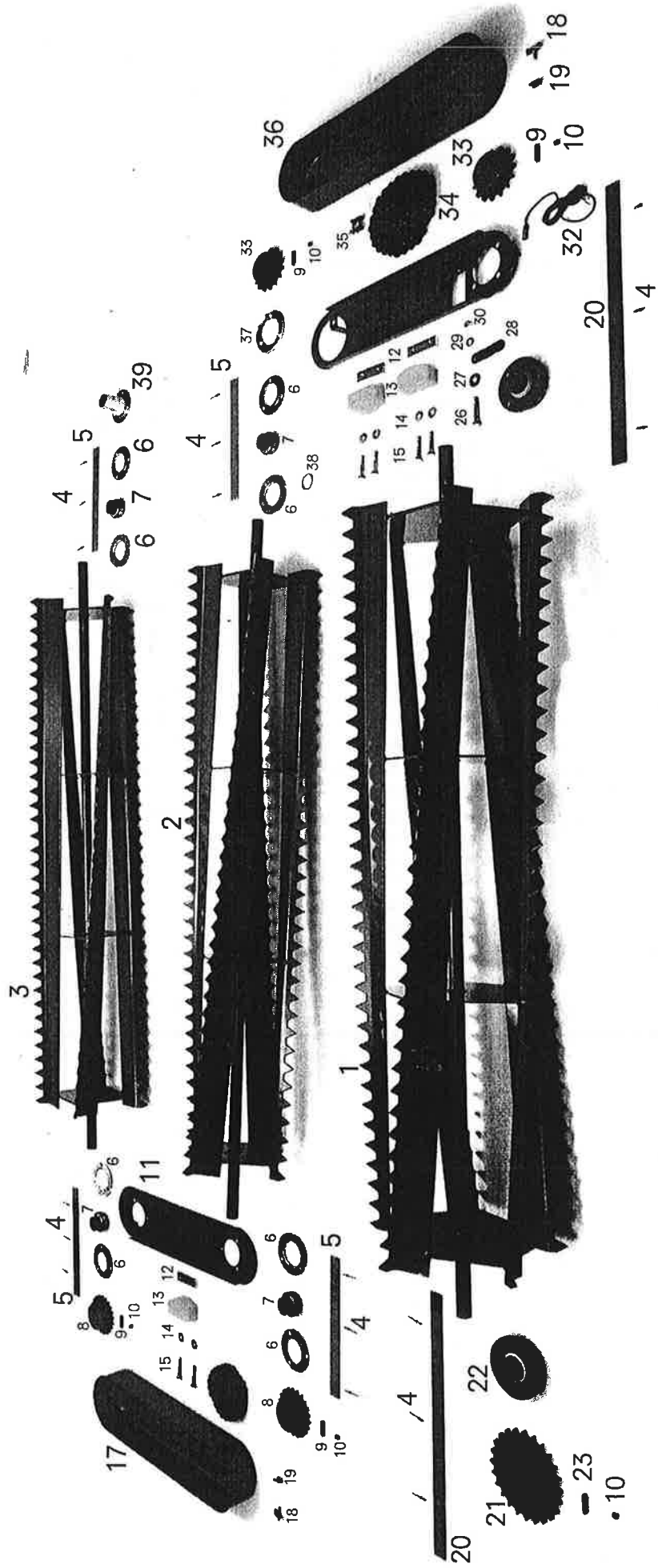
VERTEILERWALZEN

Fig.	SR-nr.	DF-nr.	Omschrijving	Benennung
1	967.425	968.894	Verdeelwals onder	Untere Verteilerwalze
2	967.400	968.893	Verdeelwals boven	Obere Verteilerwalze
3	309.233	309.233	Popnagel gegroefd	Hohlriet geriffelt
4	914.024	914.024	Afdichtstrip L=400	Dichtungsstreifen L=400
5	401.204	401.204	Flenslager RME 35	Flanschlager RME 35
6	900.092	900.092	Beschermkapje	Schutzkappe
7	353.403	353.403	Kettingwiel 1" Z=24	Kettenrad 1" Z=24
8	315.128	315.123	Spie 12×8×45	Passfeder 12×8×45
9	304.105	304.105	Stelschroef M10	Schaftschraube M10
10	401.198	401.198	Flenslager RME-40	Flanschlager RME-40
11	301.775	301.775	Bout M12×70	Bolzen M12×70
12	316.701	316.701	Sluistring A13	Unterlegscheibe A13
13	332.005	332.005	Schotelveer	Tellerfeder
14	316.702	316.702	Sluistring A13	Unterlegscheibe A13
15	306.302	306.302	Zelfborgende moer M12	Sicherungsmutter M12
16	960.615	960.685	Lagerplaat met eindstop ¹⁾	Lagerplatte mit Abschaltautomatik ¹⁾
	960.616	960.686	Lagerplaat met eindstop ²⁾	Lagerplatte mit Abschaltautomatik ²⁾
	960.617	960.687	Lagerplaat met eindstop ³⁾	Lagerplatte mit Abschaltautomatik ³⁾
17	484.115	484.115	Sensor	Meßfühler
18	315.104	315.104	Spie 10×8×40	Passfeder 10×8×40
19	353.173	353.173	Kettingwiel 1" Z=15	Kettenrad 1" Z=15
20	356.146	356.146	Ketting 1"-61 ¹⁾	Kette 1"-61 ¹⁾
	356.161	356.161	Ketting 1"-71 ²⁾	Kette 1"-71 ²⁾
	356.181	356.181	Ketting 1"-93 ³⁾	Kette 1"-93 ³⁾
21	356.143	356.143	Verbindschalm 1"×17,02	Außenkettenglied 1"×17,02
22	306.359	306.359	Plaatmoer M8 zelfborgend	Sicherungsmutter M8
23	301.801	301.801	Bout M8×16	Flügelmutter M8×16
24	375.502	375.502	Beschermkap ¹⁾	Schutzkappe ¹⁾
	375.503	375.503	Beschermkap ²⁾	Schutzkappe ²⁾
	375.504	375.504	Beschermkap ³⁾	Schutzkappe ³⁾
25	301.726	301.726	Bout M10×60	Bolzen M10×60
26	316.719	316.719	Ring 10,5 mm	Ring 10,5 mm
27	353.202	353.202	Spanblok 50	Spannblock 50
28	912.671	912.671	Spanstrip TB-10	Spannstrip-Kettenspanner
28a	302.935	302.935	Spanbout M10×140	Spannbolzen M10×140
29	934.155	934.155	Ring 51/36	Ring 51/36
30	900.103	900.103	Flenslager RME35 met rand	Flanschlager mit Aufkantung RME35

¹⁾ SR: 100SW DF: FE 8.41

²⁾ SR: 130SW DF: FE 8.52

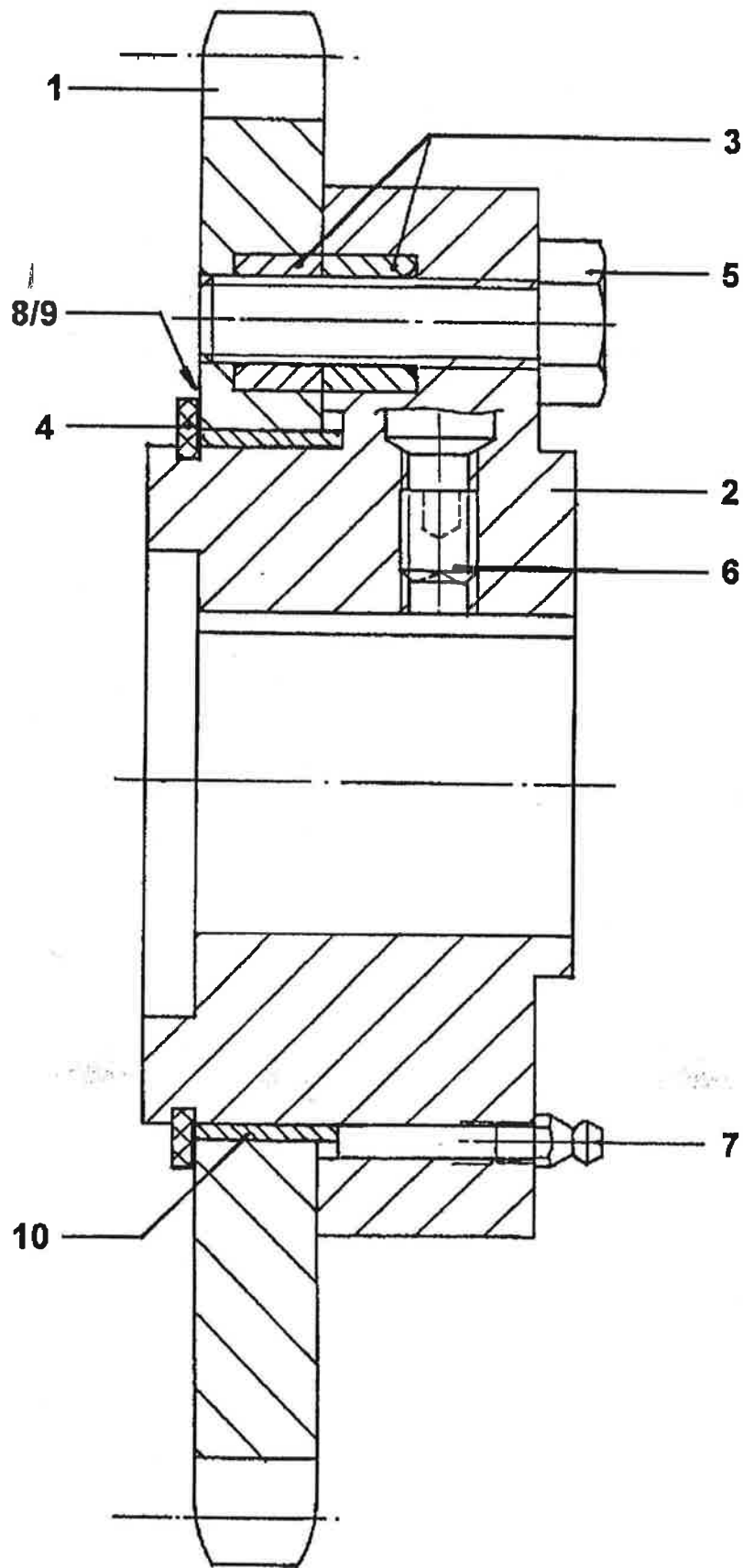
³⁾ SR: 140SW, 160SW DF: FE 8.66



32. VERDEELWALSEN (SR-TYPE V EN DF-TYPE FE-V)

VERTEILERWALZEN

Fig.	SR-nr.	DF-nr.	Omschrijving	Benennung
1	967.399	968.892	Verdeelwals onder	Untere Verteilerwalze
2	967.400	968.893	Verdeelwals midden	Mittel-Verteilerwalze
3	967.400	968.893	Verdeelwals boven	Obere Verteilerwalze
4	309.233	309.233	Popnagel gegroefd	Hohlriet geriffelt
5	914.024	914.024	Afdichtstrip L=400	Dichtungstreifen L=400
6	401.134	401.134	Lagerflens 35-3gts	Lagerflansche 35-3gts
7	401.178	401.178	Flenslager GE35	Flanschlager GE35
8	353.149	353.149	Kettingwiel $\frac{3}{4}$ " Z=21	Kettenrad $\frac{3}{4}$ " Z=21
9	315.104	315.104	Spie 10×8×40	Passfeder 10×8×40
10	304.105	304.105	Stelschroef M10	Schaftschraube M10
11	960.618	960.688	Lagerplaat II-III	Lagerplatte II-III
12	912.671	912.671	Spanstrip TB-10	Spanstrip-Kettenspanner
12a	302.935	302.935	Spanbout M10×140	Spannbolzen M10×140
13	353.202	353.202	Spanblok 50	Spannblock 50
14	316.719	316.719	Ring 10,5 mm	Ring 10,5 mm
15	301.726	301.726	Bout M10×60	Bolzen M10×60
16	356.156	356.156	Ketting $\frac{3}{4}$ " × $\frac{1}{2}$ "	Kette $\frac{3}{4}$ " × $\frac{1}{2}$ "
17	375.502	375.502	Beschermkap	Schutzkappe
18	301.801	301.801	Bout M8×16	Bolzen M8×16
19	306.359	306.359	Plaatmoer M8 zelfborgend	Sicherungsmutter M8
20	914.025	914.025	Afdichtstrip L=670	Dichtungstreifen L=670
21	353.403	353.403	Kettingwiel 1" Z=24	Kettenrad 1" Z=24
22	401.198	401.198	Flenslager RME-40	Flanschlager RME-40
23	315.123	315.123	Spie 12×8×45	Passfeder 12×8×45
25	401.204	401.204	Flenslager RME 35	Flanschlager RME 35
26	301.775	301.775	Bout M12×70	Bolzen M12×70
27	316.701	316.701	Sluitring A13	Unterlegscheibe A13
28	332.005	332.005	Schotelveer	Tellerfeder
29	316.702	316.702	Sluitring	Unterlegscheibe
30	306.302	306.302	Zelfborgende moer M12	Sicherungsmutter M12
31	960.615	960.685	Lagerplaat met eindstop	Lagerplatte mit Abschaltautomatik
32	484.115	484.115	Sensor	Meßfühler
33	353.173	353.173	Kettingwiel 1" Z=15	Kettenrad 1" Z=15
34	356.146	356.146	Ketting 1"-61	Kette 1"-61
35	356.143	356.143	Verbindingsschalm 1"×17.02	Außenkettenglied 1"×17.02
36	375.502	375.502	Beschermkap	Schutzkappe
37	934.100	934.100	Lagerflens	Lagerflansche
38	934.155	934.155	Ring 51/36	Ring 51/36
39	900.082	900.082	Beschermkapje	Schutzkappe

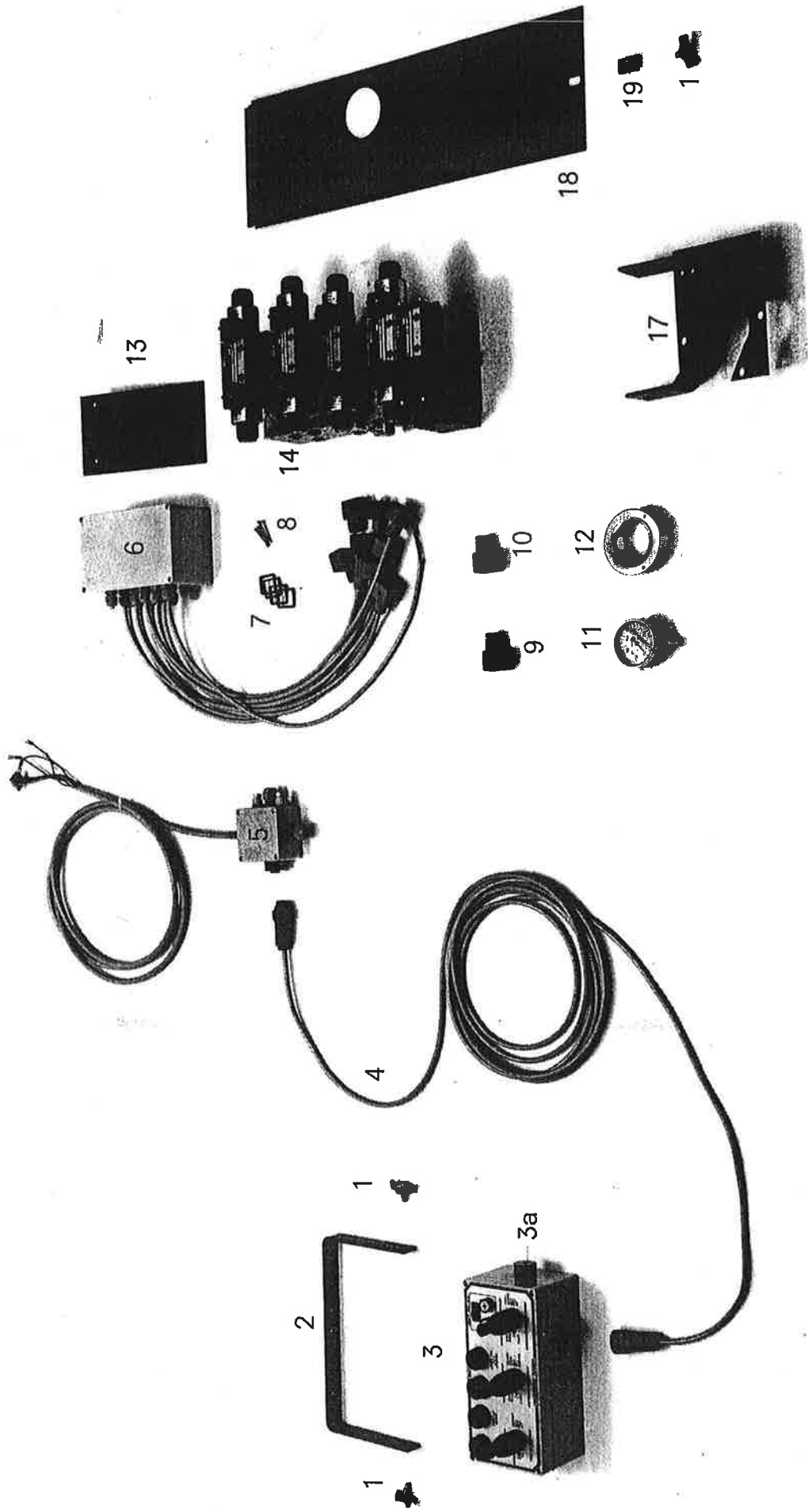


33. KETTINGWIEL 1" - 24 MET BREEKBOUT VOOR WALSBEVEILIGING

KETTENRAD 1" - 24 MIT BRECHBOLZEN

Artikelnummer complete kettingwiel: 953.457

Fig.	SR-nr.	DF-nr.	Omschrijving	Benennung
1	953.458	953.458	Plaatwiel 1" × 17,5 Z=24 (incl. 3 en 10)	Plattenrad 1" × 17,5 Z=24 (inkl. 3 und 10)
2	920.780	920.780	Naaf van kettingwiel	Nabe von Kettenrad
3	349.027	349.027	Boorbus A12 × 12	Bohrbuchse A12 × 12
4	313.116	313.116	Buitenborgring A90	Sicherungsringe A90
5	301.215	301.215	Tapbout M12 × 45	Stiftschraube M12 × 45
6	304.105	304.105	Stelschroef M10 × 10	Stellschraube M10 × 10
7	342.108	342.108	Vetnippel M6 × 1	Schmiernippel M6 × 1
8	349.052	349.052	Passchijf PS 90 × 110 × 0,1	Pass-scheibe PS 90 × 110 × 0,1
9	349.053	349.053	Passchijf PS 90 × 110 × 0,2	Pass-scheibe PS 90 × 110 × 0,2
10	900.125	900.125	Glijlager	Gleitlager



34. HYDRAULISCH/ELEKTRISCHE BEDIENING

HYDRAULISCH/ELEKTRISCHE BEDIENUNG

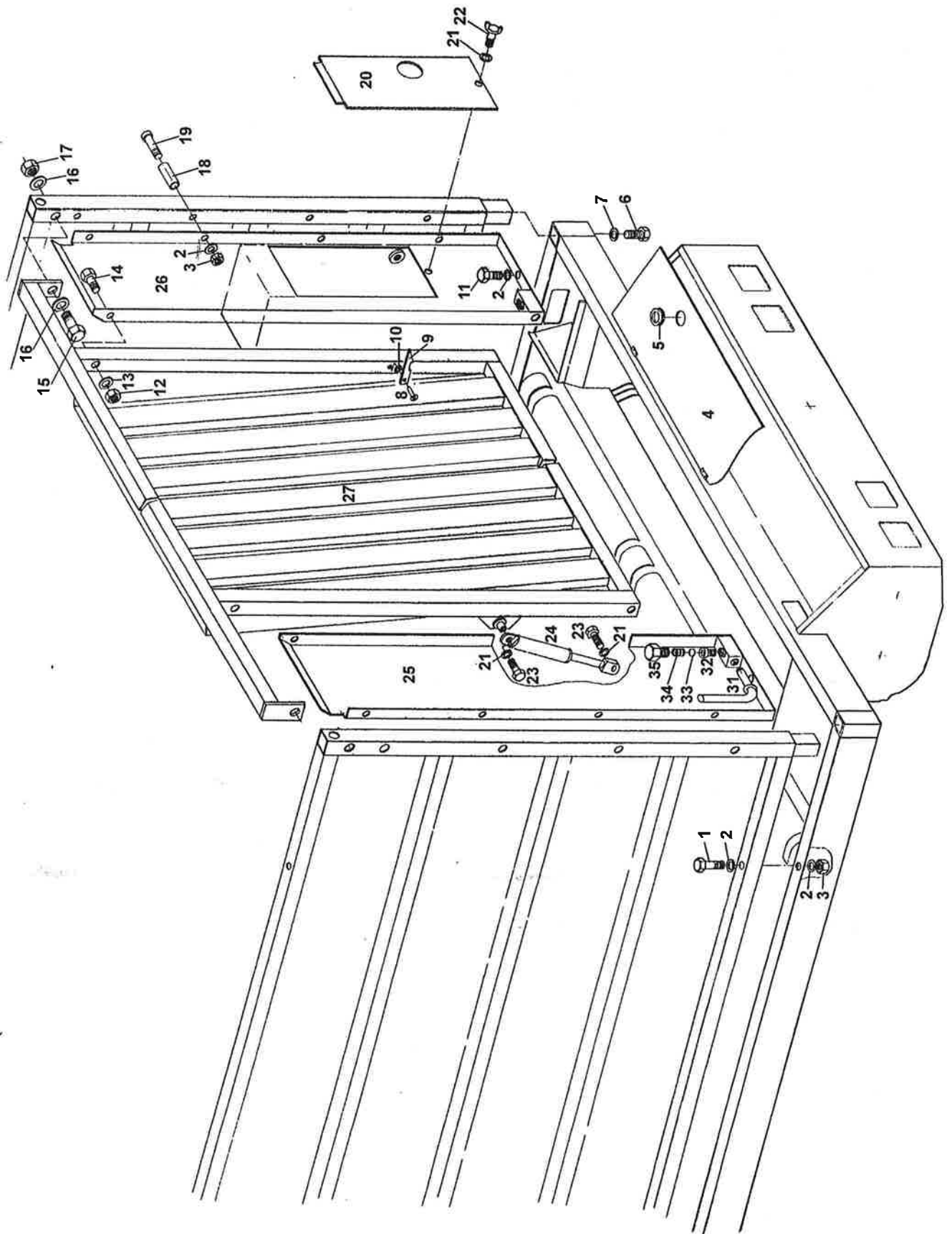
Fig.	SR-nr.	DF-nr.	Omschrijving	Benennung
1	349.063	349.063	Vleugelknop M8×20	Flügelmutter M8×20
2	912.146	912.146	Bevestigingsbeugel	Befestigungsbügel
3	484.515	484.515	Bedieningsunit (incl. 3a t/m f)	Pilot Box (inkl. 3a bis f)
3a	349.067	349.067	Trillingsdemper	Schwingungsdämpfer
3b	484.133	484.133	Kontaktblok	Kontaktblocke
3c	484.134	484.134	Schakelhandel-vast	Vaste Stellgriff
3d	484.135	484.135	Schakelhandel-verend	Verende Stellgriff
3e	484.132	484.132	Beschermhoes	Schutz-Taschen
3f	484.037	484.037	Signaallamp-rood	Signallampe-Rot
3g	484.136	484.136	Drukschakelaar-rood	Druck-Stellgriff-Rot
3h	484.137	484.137	Drukschakelaar-groen	Druck-Stellgriff-Grün
3i	484.138	484.138	Impulsschakelaar "+"	Impuls-Stellgriff "+"
3j	484.139	484.139	Impulsschakelaar "-"	Impuls-Stellgriff "-"
4	484.602	484.602	Verbindingskabel	Verbindungskabel
5	484.607	484.607	Voedingsunit	Speisekasten
6	484.614	484.614	Stuurunit ^{1) 4)}	Verbindungskasten ^{1) 4)}
	484.615	484.615	Stuurunit ^{2) 4)}	Verbindungskasten ^{2) 4)}
	484.616	484.616	Stuurunit ³⁾	Verbindungskasten ³⁾
7	484.121	484.121	Dichtring GDM 3-16	Dichtungsring GDM 3-16
8	484.122	484.122	Schroef M3×35	Schraube M3×35
9	484.059	484.059	Connector zwart (incl. 7 en 8)	Steckverbinder schwarz (inkl. 7, 8)
10	484.060	484.060	Connector grijs (incl. 7 en 8)	Steckverbinder grau (inkl. 7 und 8)
11	355.302	355.302	Manometer 0-250 bar	Manometer 0-250 Bar
12	355.303	355.303	Manometer-voorflens	Manometer-Flansch
13	961.109	961.109	Montage-steunplaat	Montage-Stützplatte
14	355.681	355.681	Hydraulisch manifold ¹⁾	Elektro-Hydraulisch Steuerblock ¹⁾
	355.682	355.682	Hydraulisch manifold ²⁾	Elektro-Hydraulisch Steuerblock ²⁾
	355.683	355.683	Hydraulisch manifold ³⁾	Elektro-Hydraulisch Steuerblock ³⁾
	355.684	355.684	Hydraulisch manifold ^{1) 4)}	Elektro-Hydraulisch Steuerblock ^{1) 4)}
	355.685	355.685	Hydraulisch manifold ^{2) 4)}	Elektro-Hydraulisch Steuerblock ^{2) 4)}
	355.686	355.686	Hydraulisch manifold ^{3) 4)}	Elektro-Hydraulisch Steuerblock ^{3) 4)}
17	961.108	961.108	Stuurblok-console	Steuerblock-Konsole
18	936.447	936.457	Sluitplaat	Verschlussplatte
19	306.359	306.359	Plaatmoer M8 zelfborgend	Sicherungsplattenmutter M8

¹⁾ SR: S DF: K

²⁾ SR: SW DF: FE

³⁾ SR: V DF: FE-V

⁴⁾ Met hydraulische knikdissel - Mit Hydraulischen knickdeichsel

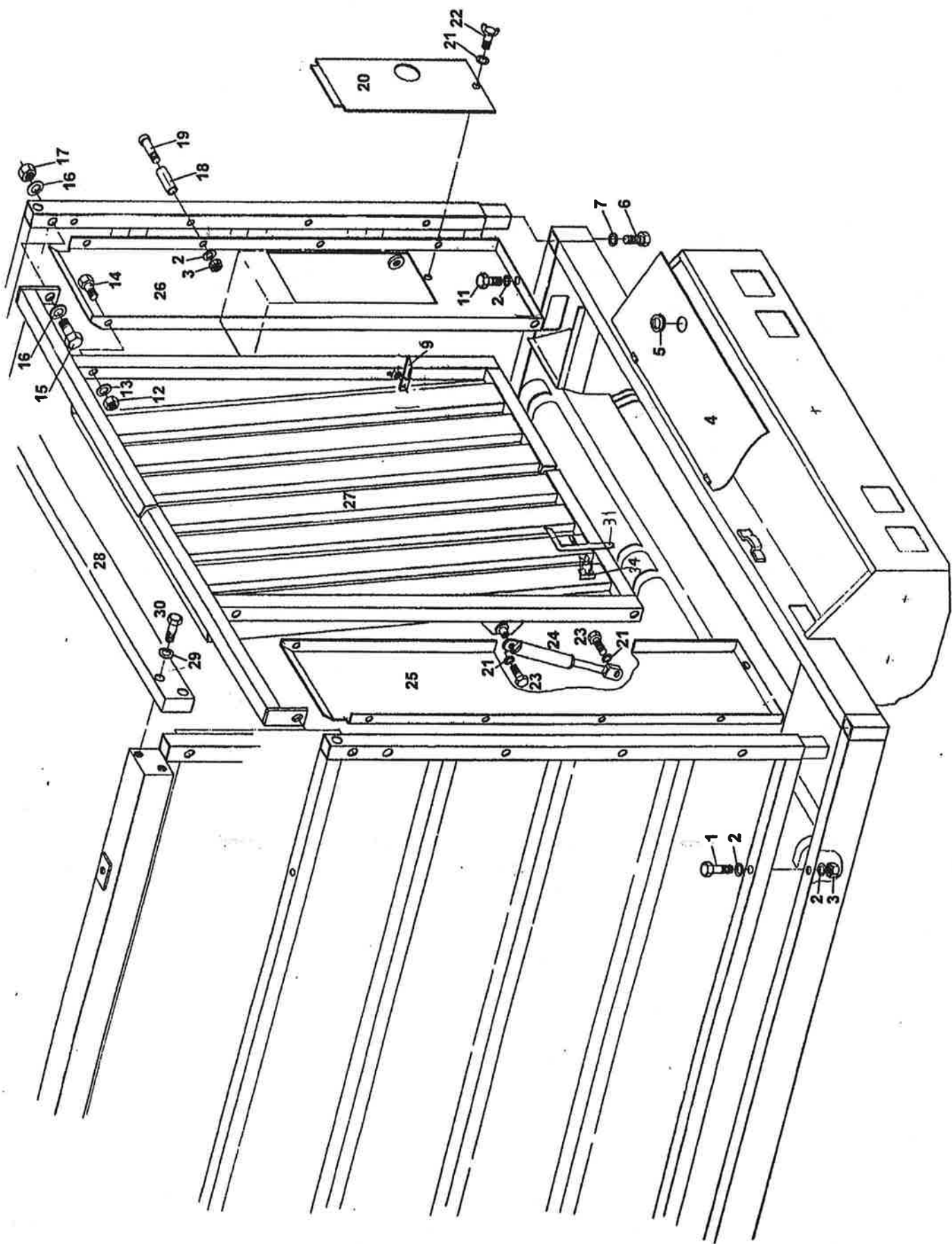


35. VOORBORD (SR: 100 DF: 8.41)

VORDERE BORDWAND (SR: 100 DF: 8.41)

Tekeningnummer 975.001

Fig.	SR-nr.	DF-nr.	Omschrijving	Benaming
1	301.739	301.739	Bout M10×90	Bolzen M10×90
2	316.705	316.705	Sluitring A10,5	Unterlegscheibe A10,5
3	306.306	306.306	Zelfborgende moer M10	Sicherungsmutter M10
4	935.434	935.584	Deksel 25	Sicherheitsklappe 25
5	376.141	376.141	Tule	Tüll
6	301.836	301.836	Bout M16×45	Bolzen M16×45
7	316.901	316.901	Veerring 16 mm	Federring 16 mm
11	301.809	301.809	Bout M10×20	Bolzen M10×20
12	306.303	306.303	Zelfborgende moer M16	Sicherungsmutter M16
13	316.707	316.707	Sluitring A17	Unterlegscheibe A17
14	301.759	301.759	Bout M16×80	Bolzen M16×80
15	301.771	301.771	Bout M20×90	Bolzen M20×90
16	316.725	316.725	Sluitring A21	Unterlegscheibe A21
17	306.314	306.314	Zelfborgende moer M20	Sicherungsmutter M20
18	925.393	925.393	Busje L=37	Buchse L=37
19	302.603	302.603	Cilinderkopbout M10×60	Zylinderbolzen M10×60
20	936.447	936.457	Sluitplaat	Verschlussplatte
21	316.703	316.703	Sluitring A8,4	Unterlegscheibe A8,4
22	349.063	349.063	Vleugelknop M8×20	Flügelmutter M8×20
23	301.750	301.750	Bout M8×35	Bolzen M8×35
24	333.001	333.001	Gasdrukveer	Gasfeder
25	967.607	968.862	Voorwand-zijstuk rechts	Vorderwand-Seitenplatte rechts
26	961.103	961.113	Voorwand-zijstuk links	Vorderwand-Seitenplatte links
27	967.602	968.860	Voorbord 2216	Vordere Bordwand 2016
31	967.142	967.142	Grendelpen	Riegelstift
32	302.620	302.620	Cilinderkopbout M10×30	Zylinderbolzen M10×30
33	349.028	349.028	Kogel Ø10	Kugel Ø10
34	331.202	331.202	Borgveer	Sicherungsfeder
35	900.115	900.115	Grendelbout M20×25	Riegelbolzen M20×25
36	371.294	371.294	Tuimelsluiting	Riegel



36. VOORBORD (SR: 130, 140, 160 DF: 8.52, 8.66)

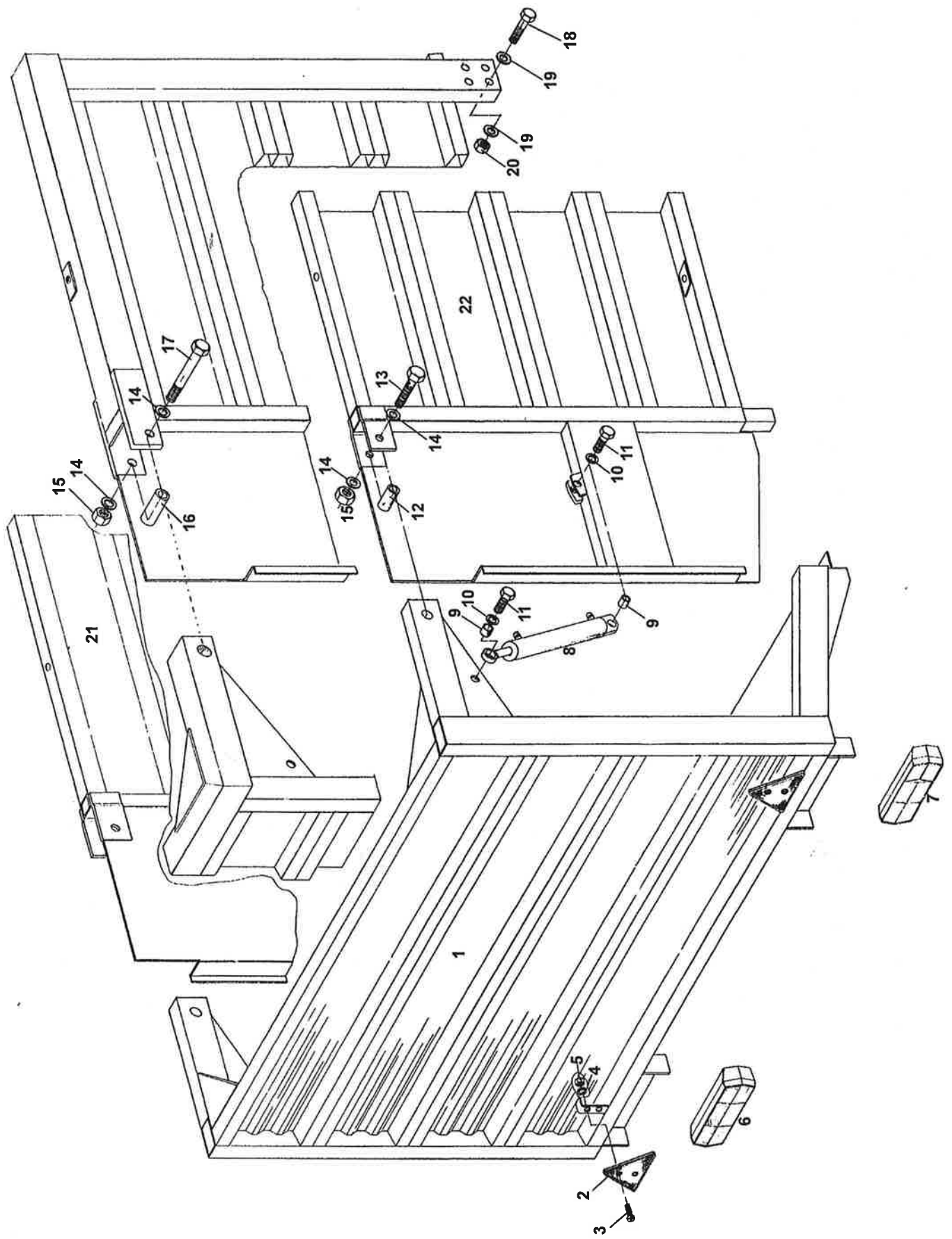
VORDERE BORDWAND (SR: 130, 140, 160 DF: 8.52, 8.66)

Tekeningnummer 975.001

Fig.	SR-nr.	DF-nr.	Omschrijving	Benennung
1	301.739	301.739	Bout M10×90	Bolzen M10×90
2	316.705	316.705	Sluitring A10,5	Unterlegscheibe A10,5
3	306.306	306.306	Zelfborgende moer M10	Sicherungsmutter M10
4	935.434	935.584	Deksel 25	Sicherheitsklappe 25
5	376.141	376.141	Tule	Tüll
6	301.836	301.836	Bout M16×45 (achter)	Bolzen M16×45 (hinte)
	301.787	301.787	Bout M16×200 (voor)	Bolzen M16×200 (vorne)
7	316.901	316.901	Veerring 16 mm	Federring 16 mm
11	301.809	301.809	Bout M10×20	Bolzen M10×20
12	306.303	306.303	Zelfborgende moer M16	Sicherungsmutter M16
13	316.707	316.707	Sluitring A17	Unterlegscheibe A17
14	301.759	301.759	Bout M16×80	Bolzen M16×80
15	301.771	301.771	Bout M20×90	Bolzen M20×90
16	316.725	316.725	Sluitring A21	Unterlegscheibe A21
17	306.314	306.314	Zelfborgende moer M20	Sicherungsmutter M20
18	925.393	925.393	Busje L=37	Buchse L=37
19	302.603	302.603	Cilinderkopbout M10×60	Zylinderbolzen M10×60
20	936.447	936.457	Sluitplaat	Verschlußplatte
21	316.703	316.703	Sluitring A8,4	Unterlegscheibe A8,4
22	349.063	349.063	Vleugelknop M8×20	Flügelmutter M8×20
23	301.750	301.750	Bout M8×35	Bolzen M8×35
24	333.001	333.001	Gasdrukveer	Gasfeder
25	961.105	961.115	Voorwand-zijstuk rechts ¹⁾	Vorderwand-Seitenplatte rechts ¹⁾
	961.107	961.117	Voorwand-zijstuk rechts ²⁾	Vorderwand-Seitenplatte rechts ²⁾
26	961.104	961.114	Voorwand-zijstuk links ¹⁾	Vorderwand-Seitenplatte links ¹⁾
	961.106	961.116	Voorwand-zijstuk links ²⁾	Vorderwand-Seitenplatte links ²⁾
27	961.102	961.112	Voorbord 2217 ¹⁾	Vordere Bordwand 2217 ¹⁾
	961.101	961.111	Voorbord 2220 ²⁾	Vordere Bordwand 2220 ²⁾
28	968.419	968.876	Bovenrand 22	Oberer Rand 22
29	316.702	316.702	Sluitring A13	Unterlegscheibe A13
30	301.785	301.785	Bout M12×80	Bolzen M12×80
31	967.142	967.142	Grendelpen	Riegelstift
32	302.620	302.620	Cilinderkopbout M10×30	Zylinderbolzen M10×30
33	349.028	349.028	Kogel Ø10	Kugel Ø10
34	331.202	331.202	Borgveer	Sicherungsfeder
35	900.115	900.115	Grendelbout M20×25	Riegelbolzen M20×25
36	371.294	371.294	Tuimelsluiting	Riegel

¹⁾ SR: 130, 160-2A DF: 8.52, 8.66-2A

²⁾ SR: 140, 160-3A DF: 8.66-3A



37. ACHTERKLEP (SR-TYPE S, S+, SW, SW+ EN DF-TYPE K, K PLUS, FE, FE PLUS)

HINTERE BORDWAND

Tekeningnummer 975.002

Fig.	SR-nr.	DF-nr.	Omschrijving	Benennung
1	968.009	968.867	Achterklep ^{1) 2)}	Hintere Bordwand ^{1) 2)}
	960.640	960.665	Achterklep ^{3) 4) 7) 8)}	Hintere Bordwand ^{3) 4) 7) 8)}
	968.431	968.881	Achterklep ^{5) 6) 9) 10)}	Hintere Bordwand ^{5) 6) 9) 10)}
2	482.201	482.201	Driehoek-reflector	Dreieck-Rückstrahler
3	303.937	303.937	Cilinderkopschroef M5×12	Zylinderbolzen M5×12
4	316.730	316.730	Sluiring A5,3	Unterlegscheibe A5,3
5	306.335	306.335	Zelfborgende moer M5	Sicherungsmutter M5
6	480.026	480.026	Achterlamp links	Heckleuchte links
	480.030	480.030	Achterlamp links Dld.	Heckleuchte links Dld.
7	480.027	480.027	Achterlamp rechts	Heckleuchte rechtsz
7a	482.103	482.103	Glas voor achterlicht Dld.	Glas für Heckleuchte Dld.
	482.104	482.104	Glas voor achterlicht NL.	Glas für Heckleuchte NL.
8	355.439	355.462	Hydr. cilinder (incl. 8a en 8b) ^{1) 2)}	Hydr. Zylinder (inkl. 8a und 8b) ^{1) 2)}
	355.450	355.463	Hydr. cilinder ^{3) t/m 10)}	Hydr. Zylinder ^{3) t/m 10)}
8a	402.129	402.129	Glijlager 20/25	Gleitlager 20/25
8b	454.066	454.066	Set afdichtingen t.b.v. N ^o 8	Dichtungssatz für N ^o 8
9	925.711	925.711	Lagerbusje	Lagerbuchse
10	316.707	316.707	Sluitring A17	Unterlegscheibe A17
11	301.737	301.737	Tapbout M16×50	Stiftschraube M16×50
12	925.651	925.651	Scharnierbusje L=54 ^{1) 2)}	Buchse L=54 ^{1) 2)}
13	301.762	301.762	Bout M16×90 ^{1) 2)}	Bolzen M16×90 ^{1) 2)}
14	316.707	316.707	Sluitring A17	Unterlegscheibe A17
15	306.702	306.702	Moer M16	Mutter M16
16	925.922	925.922	Scharnierbusje L=101 ^{3) t/m 10)}	Buchse L=101 ^{3) t/m 10)}
17	301.738	301.738	Bout M16×150 ^{3) t/m 10)}	Bolzen M16×150 ^{3) t/m 10)}
18	301.785	301.785	Bout M12×80	Bolzen M12×80
19	316.701	316.701	Sluitring A13	Unterlegscheibe A13
20	306.302	306.302	Zelfborgende moer M12	Sicherungsmutter M12
21	968.005	968.863	Zijbord links ¹⁾	Seitenwand links ¹⁾
	968.740	968.865	Zijbord links ²⁾	Seitenwand links ²⁾
	960.636	960.661	Zijbord links ³⁾	Seitenwand links ³⁾
	960.638	960.663	Zijbord links ⁴⁾	Seitenwand links ⁴⁾
	960.851	-	Zijbord links ⁵⁾	Seitenwand links ⁵⁾
	960.853	-	Zijbord links ⁶⁾	Seitenwand links ⁶⁾
	961.124	961.194	Zijbord links ⁷⁾	Seitenwand links ⁷⁾
	961.126	961.196	Zijbord links ⁸⁾	Seitenwand links ⁸⁾
	960.283	960.645	Zijbord links ⁹⁾	Seitenwand links ⁹⁾
	960.647	960.649	Zijbord links ¹⁰⁾	Seitenwand links ¹⁰⁾
22	968.006	968.864	Zijbord rechts ¹⁾	Seitenwand rechts ¹⁾
	968.741	968.866	Zijbord rechts ²⁾	Seitenwand rechts ²⁾
	960.637	960.662	Zijbord rechts ³⁾	Seitenwand rechts ³⁾
	960.639	960.664	Zijbord rechts ⁴⁾	Seitenwand rechts ⁴⁾
	960.852	-	Zijbord rechts ⁵⁾	Seitenwand rechts ⁵⁾
	960.854	-	Zijbord rechts ⁶⁾	Seitenwand rechts ⁶⁾
	961.125	961.195	Zijbord rechts ⁷⁾	Seitenwand rechts ⁷⁾
	961.127	961.197	Zijbord rechts ⁸⁾	Seitenwand rechts ⁸⁾
	960.284	960.646	Zijbord rechts ⁹⁾	Seitenwand rechts ⁹⁾
	960.648	960.650	Zijbord rechts ¹⁰⁾	Seitenwand rechts ¹⁰⁾

1) SR: 100S DF: K8.41

2) SR: 100SW DF: Fe8.41

3) SR: 130S DF: K8.52

4) SR: 130SW DF: Fe8.52

5) SR: 140S

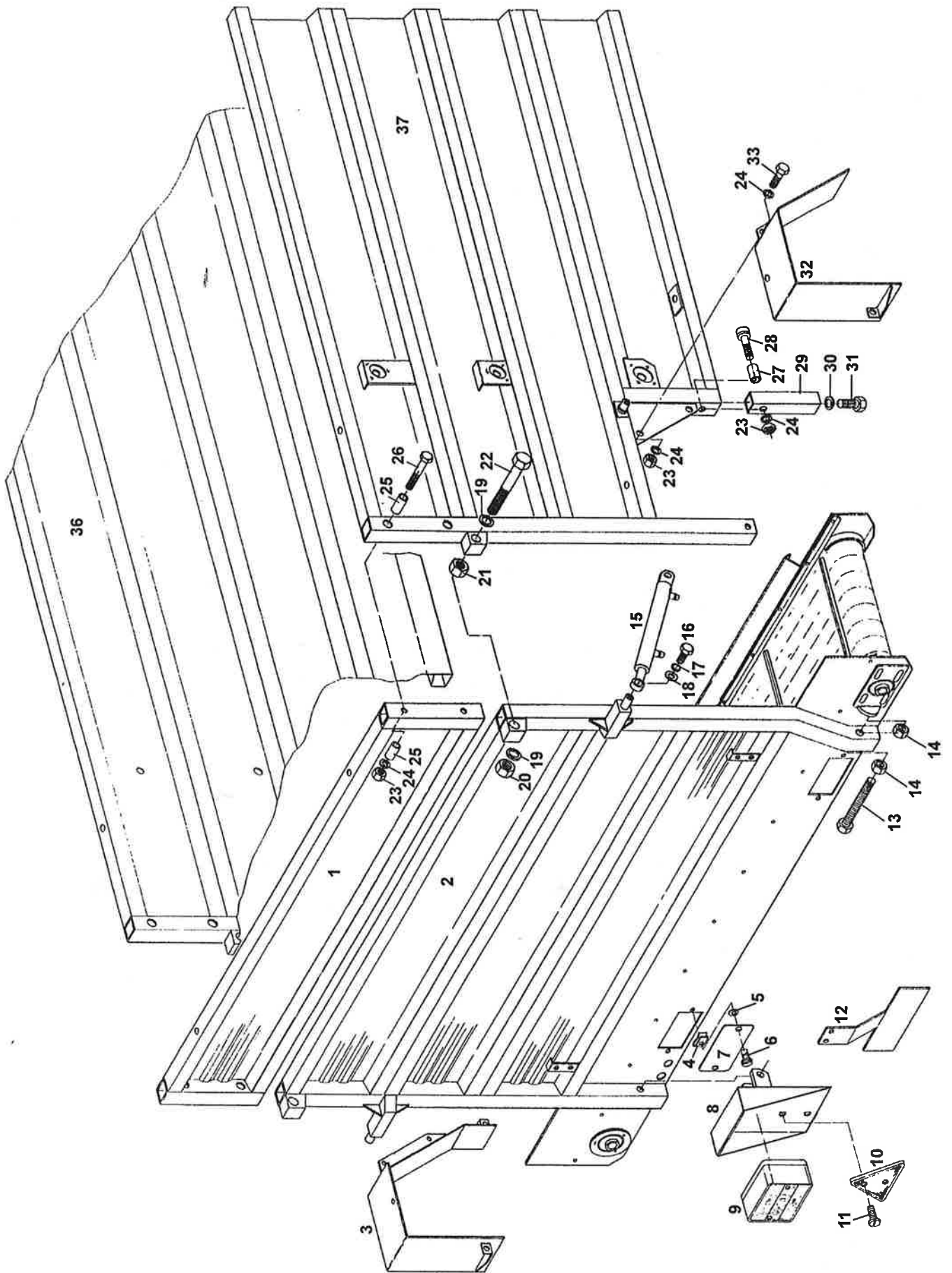
6) SR: 140SW

7) SR: 160S-2A DF: K8.66-2A

8) SR: 160SW-2A DF: Fe8.66-2A

9) SR: 160S-3A DF: K8.66-3A

10) SR: 160SW-3A DF: Fe8.66-3A



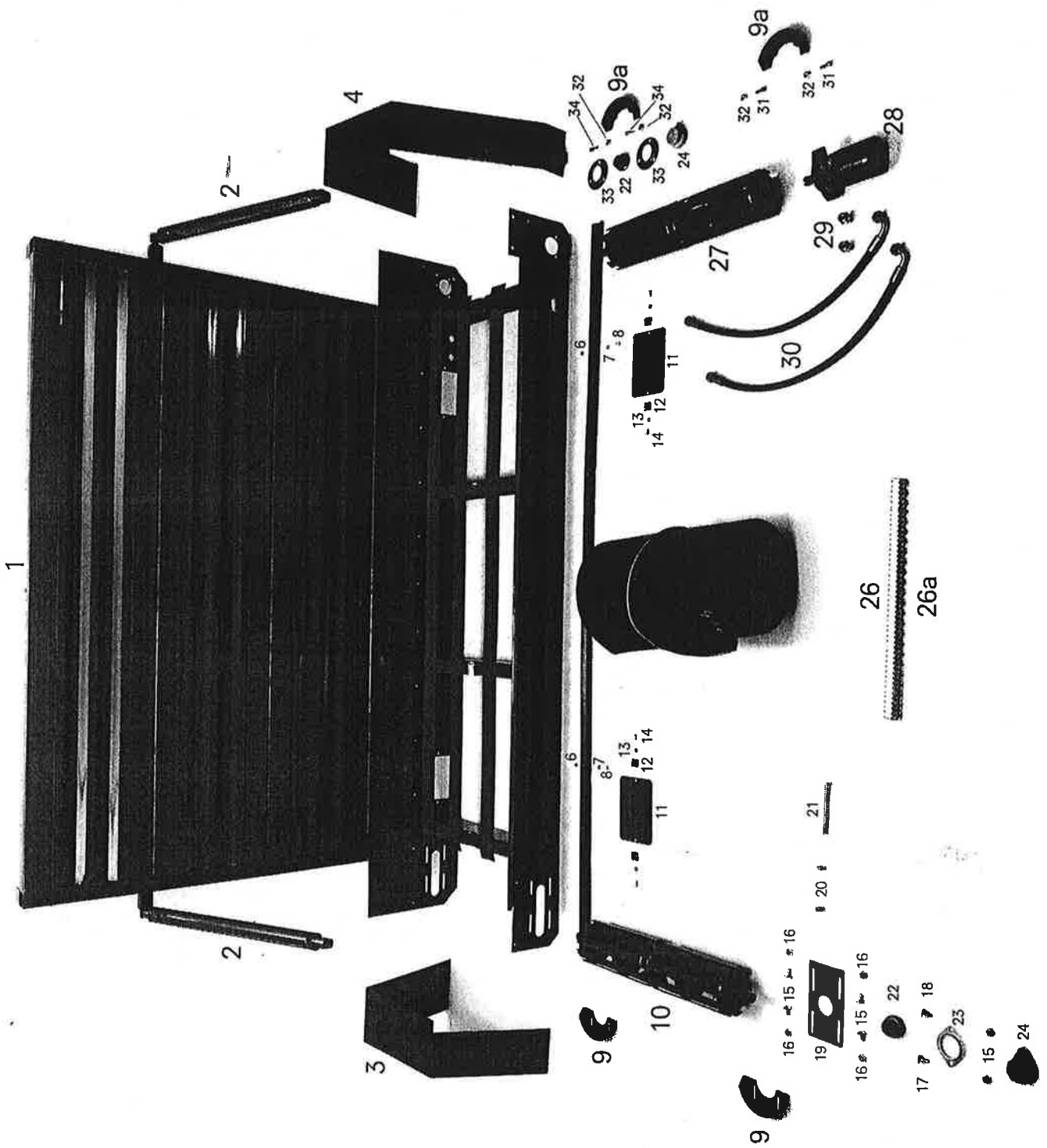
38. ACHTERKLEP (SR-TYPE V EN DF-TYPE FE-V)

HINTERE BORDWAND

Tekeningnummer 975.003

Fig.	SR-nr.	DF-nr.	Omschrijving	Benennung
1	967.085	968.872	Opzet-achterbord	Aufsatz Hintere Bordwand
2	967.105	968.870	Achterklep met dwarsband	Ruckwand mit Querförderband
3	967.109	968.857	Tunnel links	Tunnel links
4	349.064	349.064	Schuifclosep	Panex Viertel-Drehschnellverschluß
5	349.065	349.065	Nylonring	Nylon Ring
6	349.066	349.066	Snelschroef	Schell-Schraube
7	934.992	935.648	Sluitdeksel	Verschlusdeckel
8	960.483	960.666	Verlichtingsbakje	Leuchte-Behälter
9a	480.033	480.033	Achterlamp links	Heck-leuchte links
	480.022	480.022	Achterlamp links ¹⁾	Heck-leuchte links ¹⁾
9b	480.033	480.033	Achterlamp rechts	Heck-Leuchte rechts
9c	482.121	482.121	Glas voor achterlicht Links ¹⁾	Glas für Heck-leuchte Links
	482.122	482.122	Glas voor achterlicht Links & Rechts	Glas für Heck-leuchte Rechts
10	482.201	482.201	Driehoek-reflector	Dreieck-Rückstrahler
11	303.920	303.920	Cilinderkopschroef M5×20	Zylinderbolzen M5×20
12	967.315	967.315	Nummerbordhouder ¹⁾	Nummernschildbehälter ¹⁾
13	967.208	967.208	Spanbout M12×190	Spannbolzen M12×190
14	306.302	306.302	Zelfborgende moer M12	Sicherungsmutter M12
15	355.759	355.760	Hydraulische cilinder (incl. 15a, b)	Hydraulische Zylinder (inkl. 15a, b)
15a	402.129	402.129	Glijlager 20/25	Gleitlager 20/25
15b	454.066	454.066	Set afdichtingen t.b.v. N° 15	Dichtungssatz für N° 15
16	301.801	301.801	Tapbout M8×16	Stiftschraube M8×16
17	316.905	316.905	Veerring 8 mm	Federring 8 mm
18	316.713	316.713	Sluitring R9	Unterlegscheibe R9
19	316.707	316.707	Sluitring A17	Unterlegscheibe A17
21	306.303	306.303	Zelfborgende moer M16	Sicherungsmutter M16
22	900.124	900.124	Bout M16×120	Bolzen M16×120
23	306.306	306.306	Zelfborgende moer M10	Sicherungsmutter M10
24	316.705	316.705	Sluitring A10,5	Unterlegscheibe A10,5
25	925.474	925.474	Busje L=46	Buchse L=46
26	301.741	301.741	Bout M10×120	Bolzen M10×120
27	925.393	925.393	Busje L=37	Buchse L=37
28	302.603	302.603	Cilinderkopbout M10×60	Zylinderbolzen M10×60
29	966.208	968.882	Insteekdeel	Einschubteil
30	316.901	316.901	Veerring 16 mm	Federring 16 mm
31	301.836	301.836	Tapbout M16×45	Stiftschraube M16×45
32	967.110	968.858	Tunnel rechts	Tunnel rechts
33	301.809	301.809	Tapbout M10×20	Stiftschraube M10×20
36	967.620	968.868	Zijbord links	Seitenwand links
37	967.621	968.869	Zijbord rechts	Seitenwand rechts

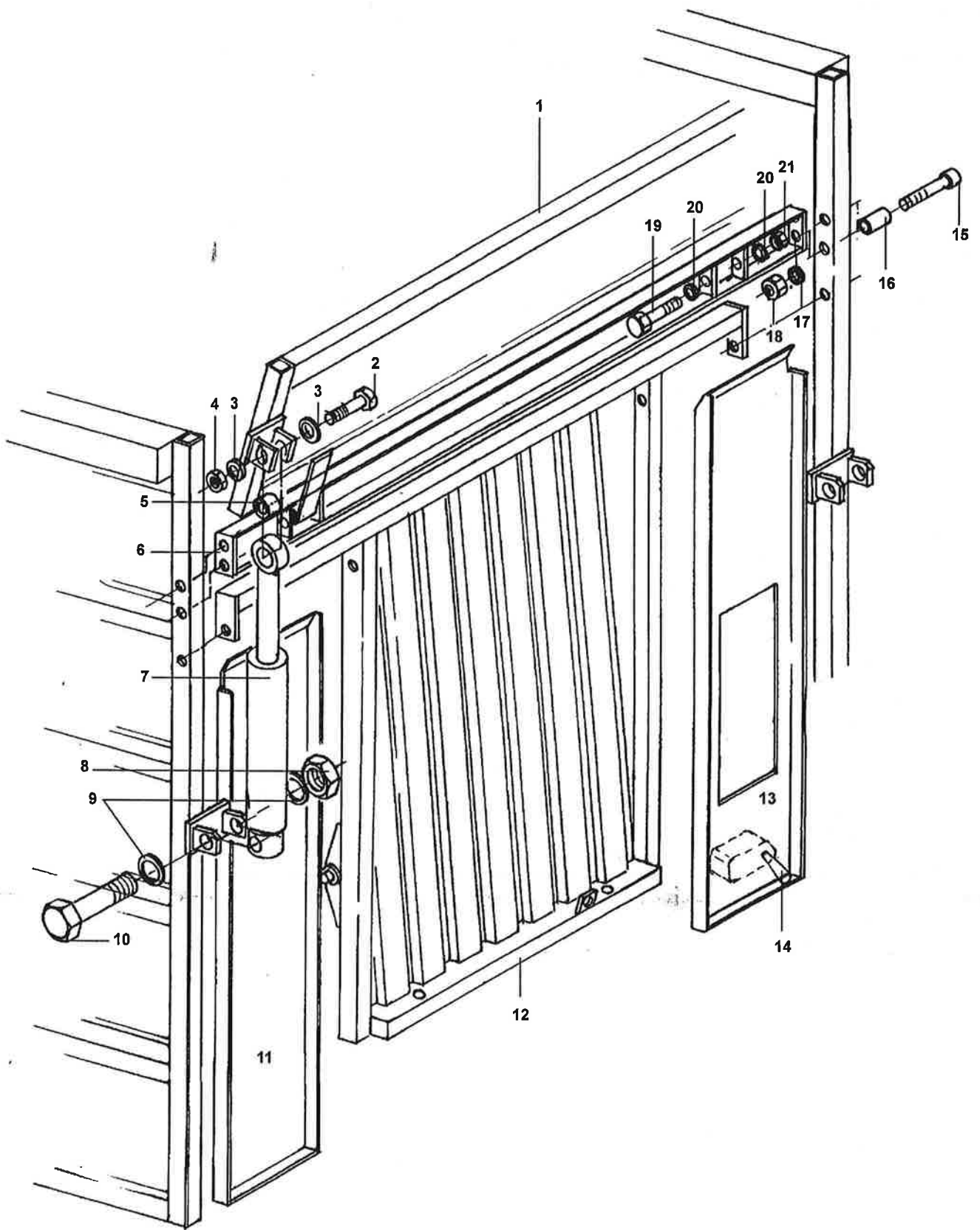
¹⁾ Ausschließlich für BRD



39. DWARSTRANSPORTEUR (SR-TYPE V, DF-TYPE FE-V)

QUERFÖRDERBAND

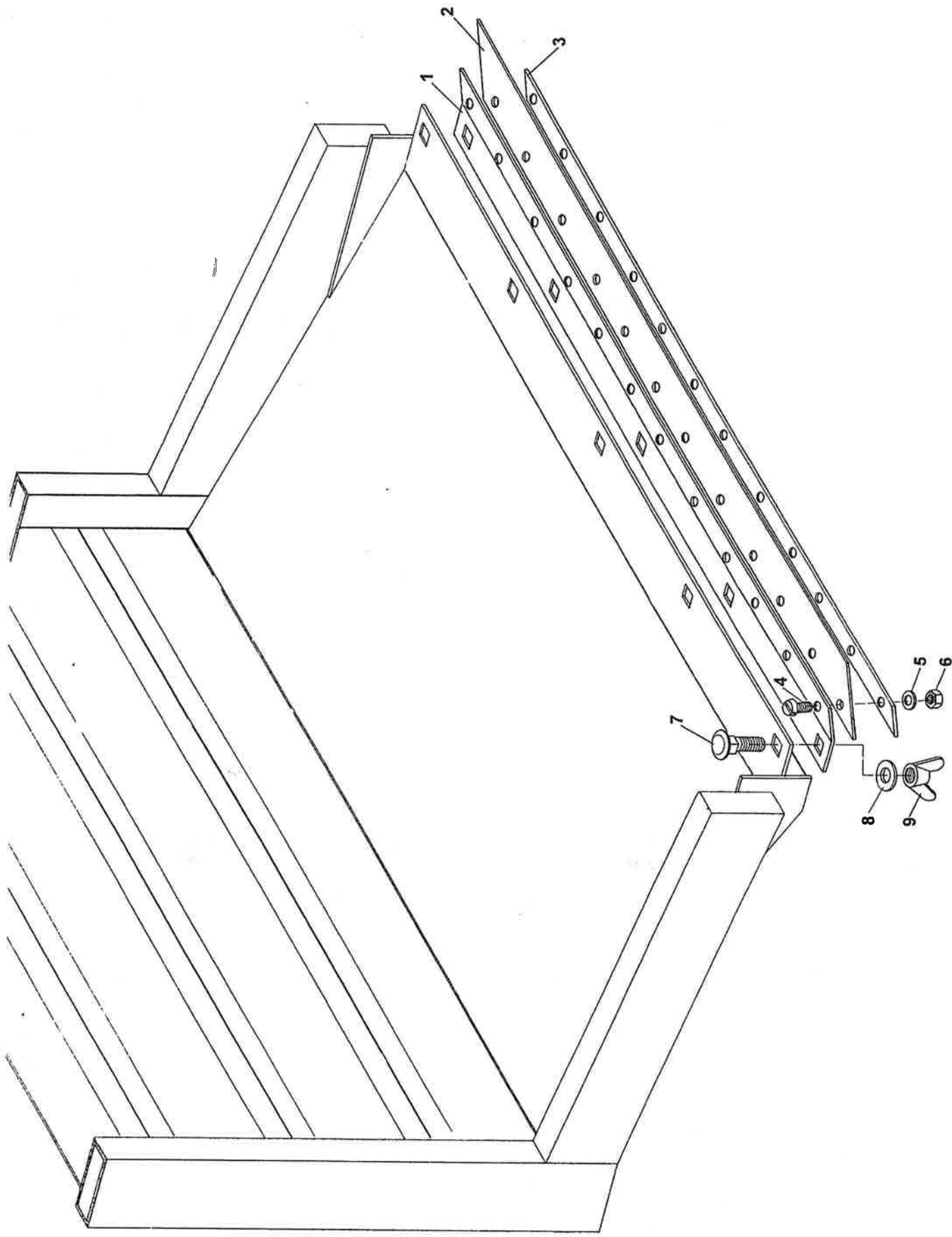
<i>Fig.</i>	<i>SR-nr.</i>	<i>DF-nr.</i>	<i>Omschrijving</i>	<i>Benennung</i>
1	967.105	968.870	Klep met dwarstransporteur	Rückwand mit Querförderband
2	355.759	355.760	Hydr. cilinder (incl. 2a en b)	Hydr. Zylinder (inkl. 2a und b)
2a	402.129	402.129	Glijlagerbusje	DU-Buchse
2b	454.124	454.066	Set afdichtingen t.b.v. N° 2	Dichtungssatz für N° 2
3	967.110	968.858	Tunnel rechts	Tunnel rechts
4	967.109	968.857	Tunnel links	Tunnel links
5	914.008	914.008	Afdichtstrook	Dichtungsstreifen
6	303.928	303.928	Platte bolkop Schroef M6×12	Schraube M6×12
7	316.708	316.708	Sluiring A6,4	Unterlegscheibe A6,4
8	306.707	306.707	Moer M6	Mutter M6
9	360.005	360.005	Set afschermringen (incl. 9a)	Kunststoffschutzringe (inkl. 9a)
10	968.151	968.151	Bandspanrol	Rolle, getrieben
11	934.992	935.648	Deksel dwarstransporteur	Deckel Querförderband
12	349.064	349.064	Schuifclip Panex	Panex Viertel-Drehschnellverschluß
13	349.065	349.065	Nylonring	Nylon Ring
14	349.066	349.066	Kop met zaaggleuf	Schraube
15	303.725	303.725	Slotbout M8×16	Bolzen M8×16
16	306.312	306.312	Zelfborgende moer M8	Sicherungsmutter M8
17	303.724	303.724	Slotbout M8×20	Bolzen M8×20
18	303.721	303.721	Slotbout M8×30	Bolzen M8×30
19	966.553	968.859	Spanlagerhuis (incl. 23)	Lagergehäuse komplett (inkl. 23)
20	306.704	306.704	Moer M12	Mutter M12
21	301.840	301.840	Tapbout M12×130	Stiftschraube M12×130
22	401.169	401.169	Flenslager GRAE 25 NPPB, incl. klembus en stelschroef	Flanschlager GRAE 25 NPPB, inkl. Klembuchse und Schaftschraube
23	401.249	401.249	Lagerflens	Lagerflansche
24	401.171	401.171	Lagerbeschermkap	Lagerschutzkappe
25	433.021	433.021	Transportband, incl. 26	Gummiband, incl. 26
26	433.019	433.019	Riemverbinder, incl. 26a	Gummibandverbinding, incl. 26a
26a	433.033	433.033	Riemverbinderpen	Gummibandverbinderstift
27	968.152	968.152	Banddrijfrol	Rolle, treibend
28	355.512	355.512	Hydro-motor MF-80	Hydro-Motor MF-80
29	355.101	355.101	Rechte inschroefkoppeling	Gerade Einschraub-Verschraubung
30	417.543	417.453	Hydraulische slang	Hydraulik Schlauch
31	302.619	302.619	Cilinder kopbout M8×25	Zylinderbolzen M8×25
32	306.705	306.705	Moer M8	Mutter M8
33	401.170	401.170	Lagerflens	Lagerflansche
34	302.617	302.617	Cilinder kopbout M8×16	Zylinderbolzen M8×16



40. HYDRAULISCH VOORBORD MET SCHARNIERBAAR BOVENBORD

HYDRAULISCHE WANDE VORNE MIT SCHARNIERBAR OBER-BORD

<i>Fig.</i>	<i>SR-nr.</i>	<i>DF-nr.</i>	<i>Omschrijving</i>	<i>Benennung</i>
1	968.852	-	Scharnierbaar bord	Scharnier wand
2	301.762	301.762	Bout M16×90	Bolzen M16×90
3	316.707	316.707	Sluitring A17	Scheibe A17
4	306.303	306.303	Moer M16	Mutter M16
5	925.526	925.526	Busje	Busche
6	968.851	-	Tussenbalk	Zwische Balken
7	355.470	-	Hydr. cilinder	Hydr. Zylinder
7a	454.067	-	Set afdichtingen t.b.v. N° 7	Dichtungssatz für N° 7
8	306.314	306.314	Moer M20	Mutter M20
9	316.725	316.725	Sluitring A21	Scheibe A21
10	301.774	301.774	Bout M20×100	Bolzen M20×100
11	961.319	-	Voorwand zijstuk Mf	Vorderwand-Seitenplatte Mf
	961.105	961.115	Voorwand zijstuk Th	Vorderwand-Seitenplatte Th
12	961.102	961.112	Voorbord	Vordere Bordwand
13	961.318	-	Voorwand zijstuk Mf	Vorderwand-Seitenplatte Mf
	961.104	961.114	Voorwand zijstuk Th	Vorderwand-Seitenplatte Th
14	355.613	355.613	Stuurschuif	Wegeventile
15	302.603	302.603	Bout M10×60	Bolzen M10×60
16	925.393	925.393	Busje L=37	Buschen L=37
17	316.705	316.705	Sluifring A10,5	Scheibe A10,5
18	306.306	306.306	Zelfb. moer M10	Sicherungsmutter M10
19	301.718	301.718	Bout M16×110	Bolzen M16×110
20	316.707	316.707	Sluitring A17	Scheibe A17
21	306.303	306.303	Zelfb. moer M16	Sicherungsmutter M16



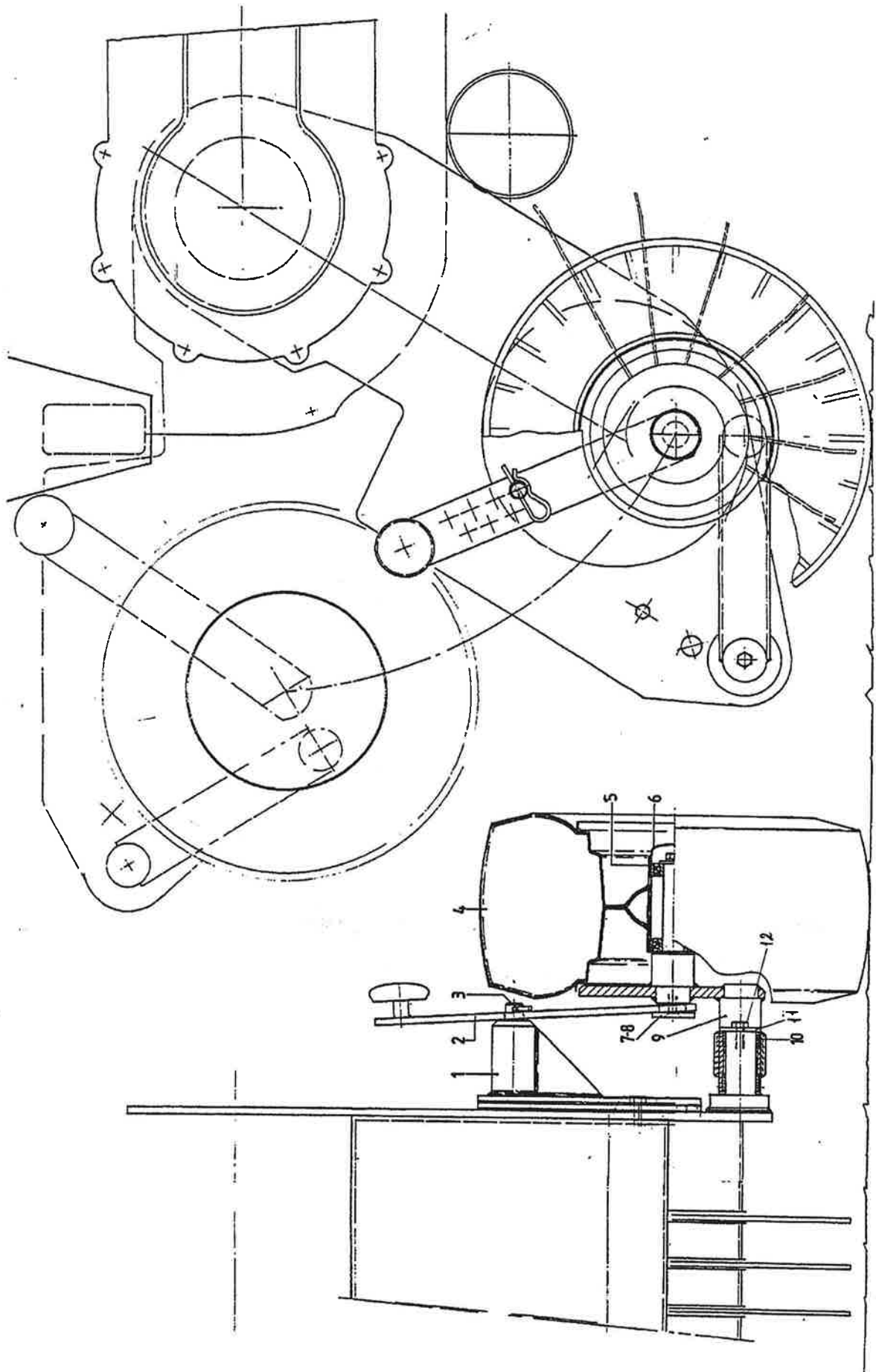
42. MAISAFDICHTING VOOR ACHTERKLEP

RÜCKWAND DICHTUNGSSATZ FÜR MAISTRANSPORT

Tekeningnummer 975.007

Artikelnummer set compleet : 953.461

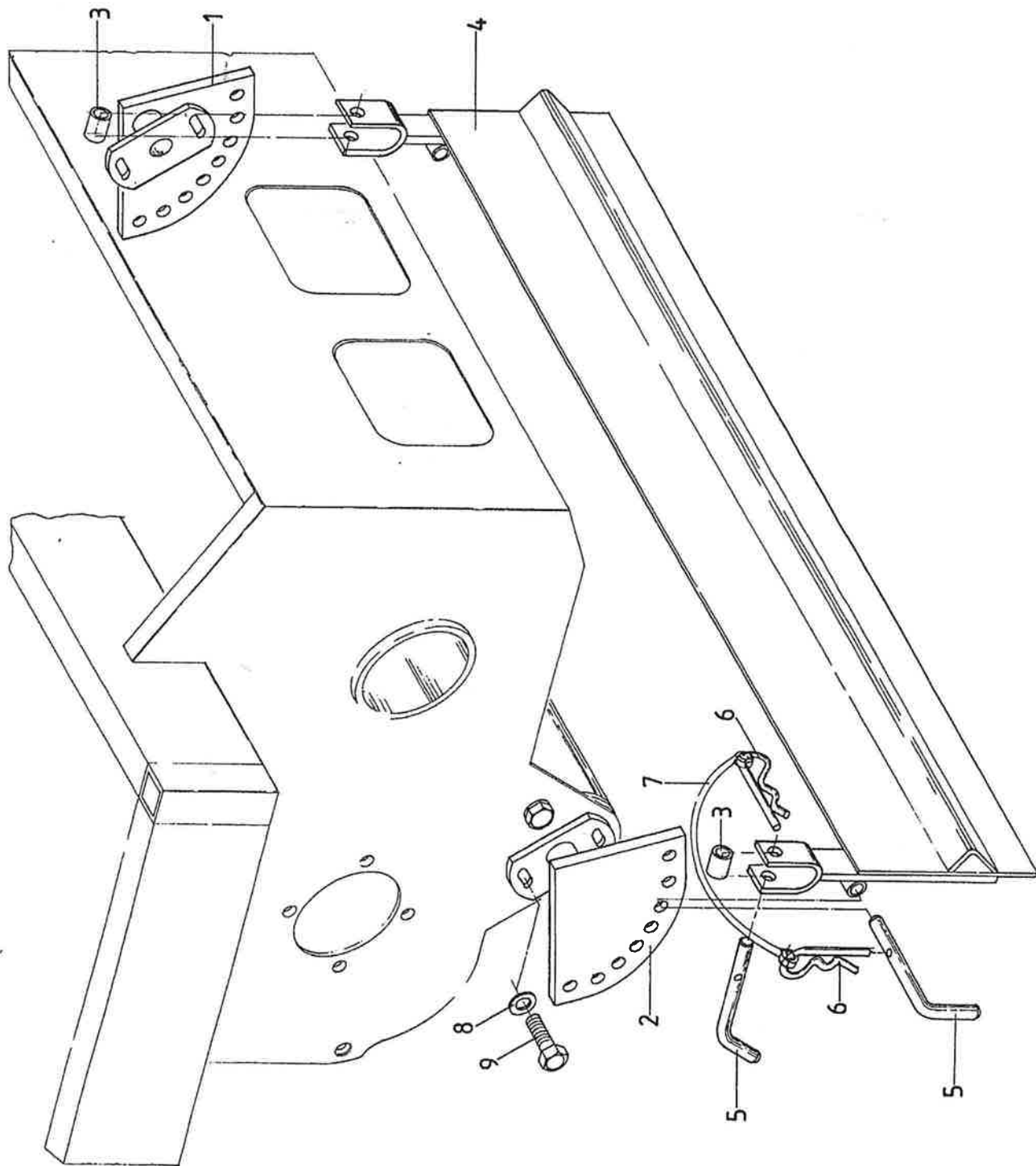
<i>Fig.</i>	<i>SR-nr.</i>	<i>DF-nr.</i>	<i>Omschrijving</i>	<i>Benennung</i>
1	911.548	912.573	Klemprofiel	Klemmprofil
2	900.107	900.107	Afdichtstrook	Dichtungsstreifen
3	911.503	912.572	Klemstrip type	Klemmstreifen
4	303.920	303.920	Kopschroef M5×20	Zylinderschraube M5×20
5	316.730	316.730	Sluitring A5,3	Unterlegscheibe A5,3
6	306.335	306.335	Zefborgende moer M5	Sicherungsmutter M5
7	303.724	303.724	Slotbout M8×20	Bolzen M8×20
8	316.713	316.713	Sluitring R9	Unterlegscheibe R9
9	306.305	306.305	Vleugelmoer M8	Flügelmutter M8



43. LOOPWIELSTEL -EW (SR-TYPE 100, 130 EN DF-TYPE 8.41, 8.52)

LAUFRADSTELLE - EW (SR-TYP 100, 130 UND DF-TYP 8.41, 8.52)

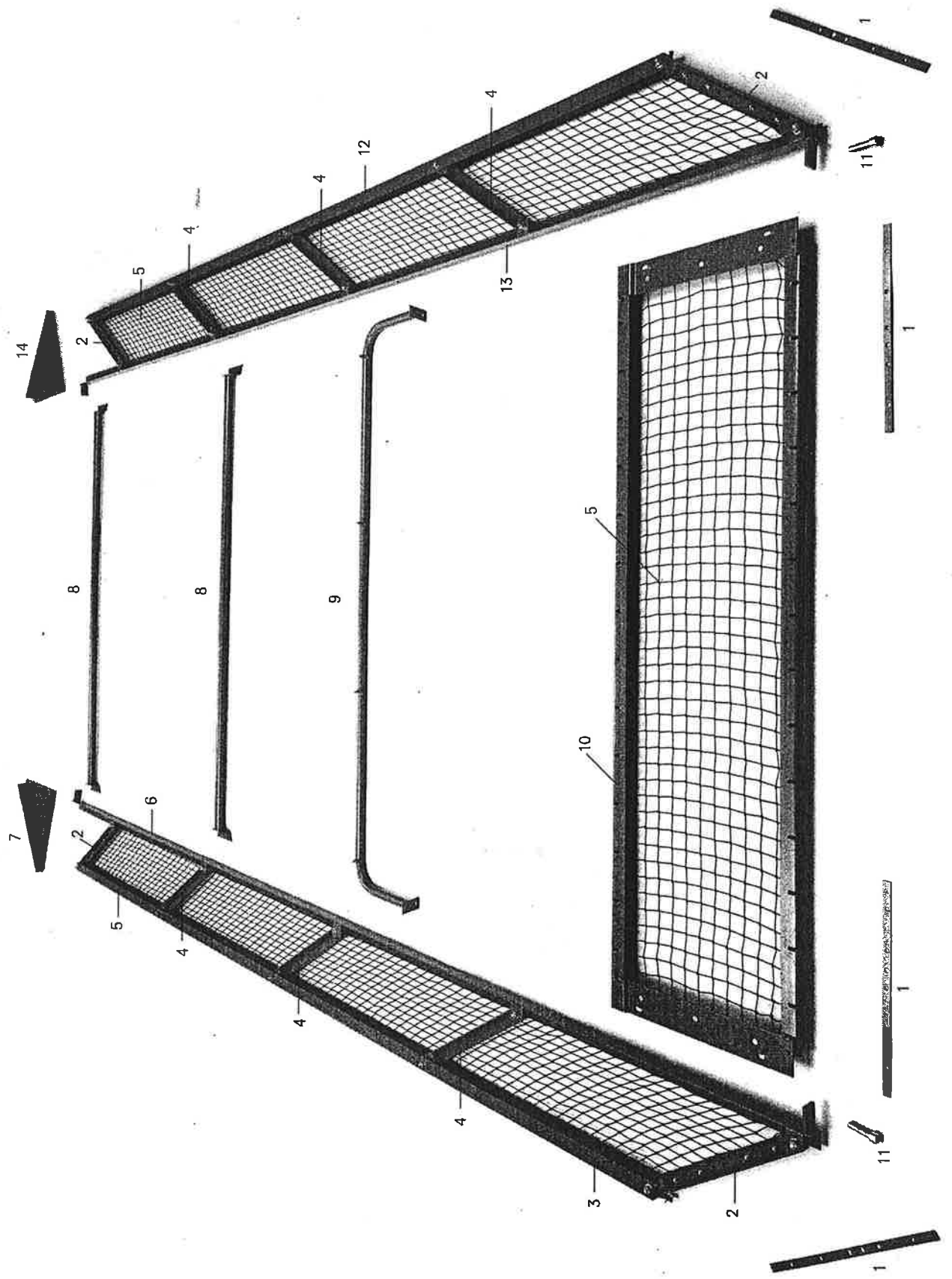
<i>Fig.</i>	<i>SR-nr.</i>	<i>DF-nr.</i>	<i>Omschrijving</i>	<i>Benennung</i>
1	960.379	960.385	Buitenschijf links	Scheibe Außen Links
	960.380	960.386	Buitenschijf rechts	Scheibe Außen Rechts
2	960.383	960.389	Verstelstrip links	Verstelstrippe Links
	960.384	960.390	Verstelstrip rechts	Verstelstrippe rechts
3	375.101	375.101	Steekborgveer 4 mm	Sicherungsfeder 4 mm
4	432.906	432.906	Wiel 18/8,5-8 4 PR	Rad 18/8,5-8 4 PR
5	401.143	401.143	Kogellager 6205-2RS	Kugellager 6205-2RS
6	349.060	349.060	Naafdop 52/26	Nabedopf 52/26
7	935.994	935.994	Sluitring	Unterlegplatte
8	303.924	303.924	Plat-verzonkenbout M10×20	Bolzen M10×20
9	960.381	960.387	Loopwielarm Links	Laufradarme Links
	960.382	960.388	Loopwielarm Rechts	Laufradarme Rechts
10	402.141	402.141	Glijlager 35/20	Gleitlager 35/20
11	301.814	301.814	Bout M10×35	Bolzen M10×35
12	316.705	316.705	Sluitring A10,5	Unterlegscheibe A10,5
13	306.306	306.306	Zelfborgende moer M10	Sicherungsmutter M10



44. KORTGEWASPLAAT

KURZEGEWASPLATTE

<i>Fig.</i>	<i>SR-nr.</i>	<i>DF-nr.</i>	<i>Omschrijving</i>	<i>Benennung</i>
1	960.735	960.738	Stelstuk Links	Stellstück Links
2	960.736	960.739	Stelstuk Rechts	Stellstück Rechts
3	926.285	926.285	Buisje	Buchse
4	960.737	960.740	Kortgewasplaat	Kurzwewassesplatte
5	964.822	964.822	Grendelpen	Sicherungspenne
6	375.103	375.103	Steekborgveer 3 mm	Sicherungsfeder 3 mm
7	371.121	371.121	Nylonkoord	Nylonkorde
8	316.719	316.719	Sluitring A10,5	Unterlegscheibe A10,5
9	301.811	301.811	Bout M10×30	Bolzen M10×30



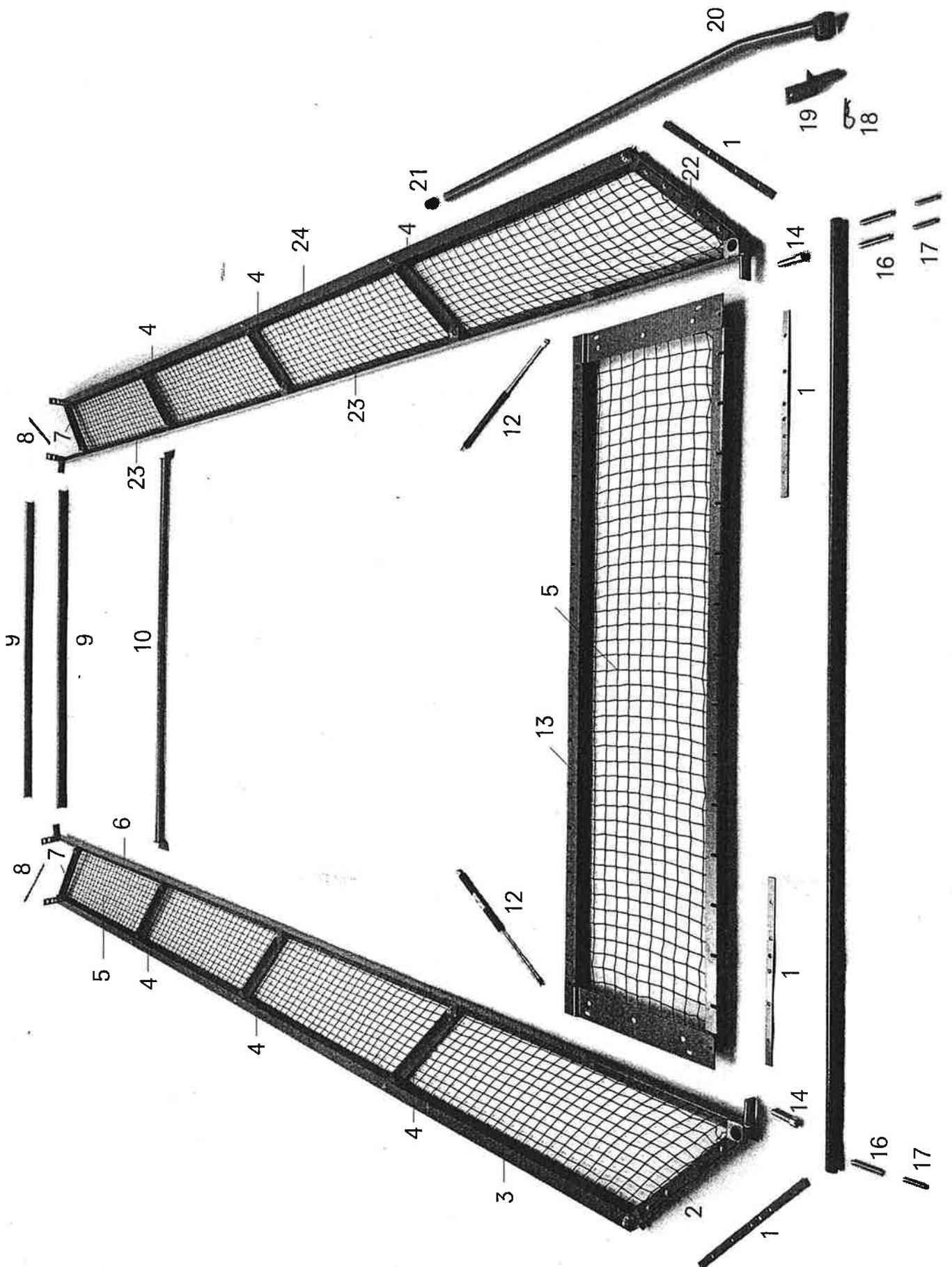
45. WINDKAP (SR: S, SW EN DF: K, FE)

SCHERENGITTER-AUFBAU

<i>Fig.</i>	<i>SR-nr.</i>	<i>DF-nr.</i>	<i>Omschrijving</i>	<i>Benennung</i>
1	911.546	912.352	Klemstrip voor windkap	Klemmstreifen für Scherengitter
2	968.012	968.905	Scharnierstuk	Scharnierteil
3	917.039	917.389	Bovenrand rechts ¹⁾	Oberer Rand rechts ¹⁾
4	968.013	968.906	Scharnierstuk midden	Scharnierteil Mitte
5	378.179	378.179	Net van windkap	Netz für Scherengitter-Aufbau
6	968.020	968.918	Onderrand rechts ¹⁾	Unterer Rand rechts ¹⁾
	968.435	968.924	Onderrand rechts ²⁾	Unterer Rand rechts ²⁾
7	934.229	935.589	Afdekplaat rechts	Deckplatte rechts
8	968.027	968.929	Dwarsverbinding 22	Quer-Verbindung 22
9	967.783	968.930	Beugel voor windkap	Bügel für Scherengitter-Aufbau
10	968.016	968.916	Netframe voor	Netz-Rahmen vorne
11	302.622	302.622	Cilinder kopbout M16×60	Zylinderbolzen M16×60
12	917.037	917.388	Bovenrand links	Oberer Rand links
13	968.018	968.917	Onderrand links ¹⁾	Unterer Rand links ¹⁾
	968.434	968.923	Onderrand links ²⁾	Unterer Rand links ²⁾
14	934.228	935.588	Afdekplaat links	Deckplatte links

¹⁾ SR: 100 DF: 8.41

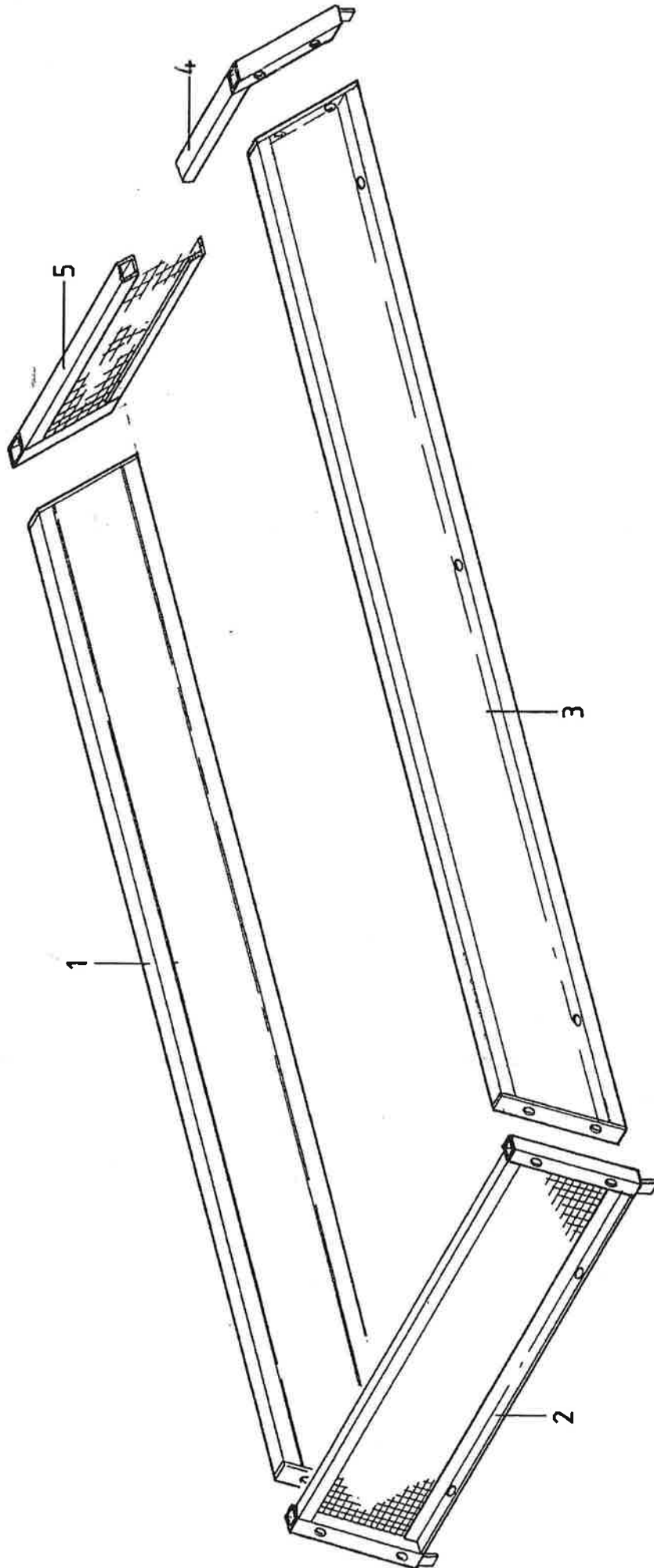
²⁾ SR: 130, 140 DF: 8.52



46. WINDKAP (SR-TYPES V EN DF-TYPES FE-V)

SCHERENGITTER-AUFBAU

<i>Fig.</i>	<i>SR-nr.</i>	<i>DF-nr.</i>	<i>Omschrijving</i>	<i>Benennung</i>
1	911.546	912.352	Klemstrip voor windkap	Klemmstreifen für Scherengitter
2	967.194	968.915	Scharnierstuk voor rechts	Scharnierteil vorne rechts
3	968.031	968.922	Bovenrand rechts	Oberer Rand rechts
4	968.013	968.906	Scharnierstuk midden	Scharnierteil Mitte
5	378.179	378.179	Net van windkap	Netz für Scherengitter-Aufbau
6	968.024	968.920	Onderrand rechts	Unterer Rand rechts
7	968.012	968.905	Scharnierstuk	Scharnierteil
8	911.550	912.353	Klemstrip achter	Klemmstreifen Hinten
9	917.028	917.385	Bovenrand	Oberer Rand
10	968.027	968.929	Dwarsverbinding 22	Quer-Verbindung 22
12	333.001	333.001	Gasdrukveer 10/22	Gasfeder 10/22
13	968.016	968.916	Netframe voor	Netz-Rahmen vorne
14	302.622	302.622	Cilinder kopbout M16×60	Zylinderbolzen M16×60
15	920.786	921.058	Scharnieras 22	Scharnierbolzen 22
16	312.729	312.729	Spanstift 10×50	Spannstift 10×50
17	312.728	312.728	Spanstift 6×50	Spannstift 6×50
18	375.104	375.104	Steekborgveer 5 mm	Federstecker 5 mm
19	967.204	968.932	Bevestigingsasje	Befestigungsteil
20	967.203	968.931	Scharnierhandel	Scharnier-Handhebel
21	376.102	376.102	Plasticdop C4-32/45	Plastikhülse C4-32/45
22	967.193	968.914	Scharnierstuk voor links	Scharnierteil vorne links
23	968.022	968.919	Onderrand links	Unterer Rand links
24	968.029	968.921	Bovenrand links	Oberer Rand links



47. STALEN OPBOUW ALS WINDKAP

STAHLN AUFBAU

Tekeningnummer 975.016

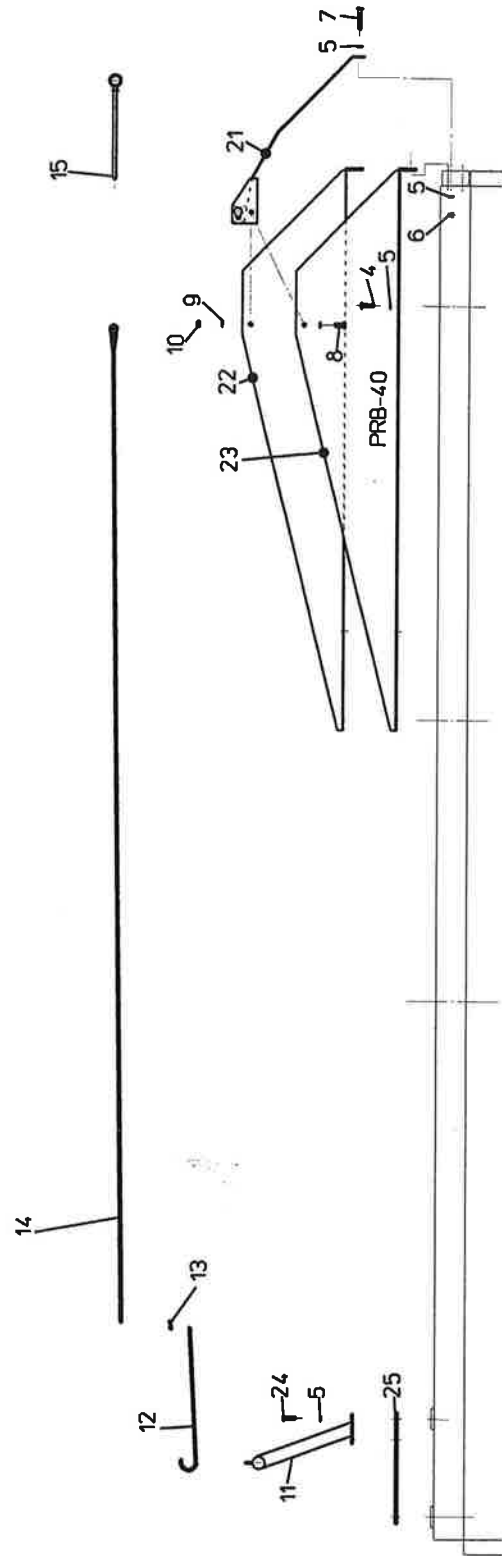
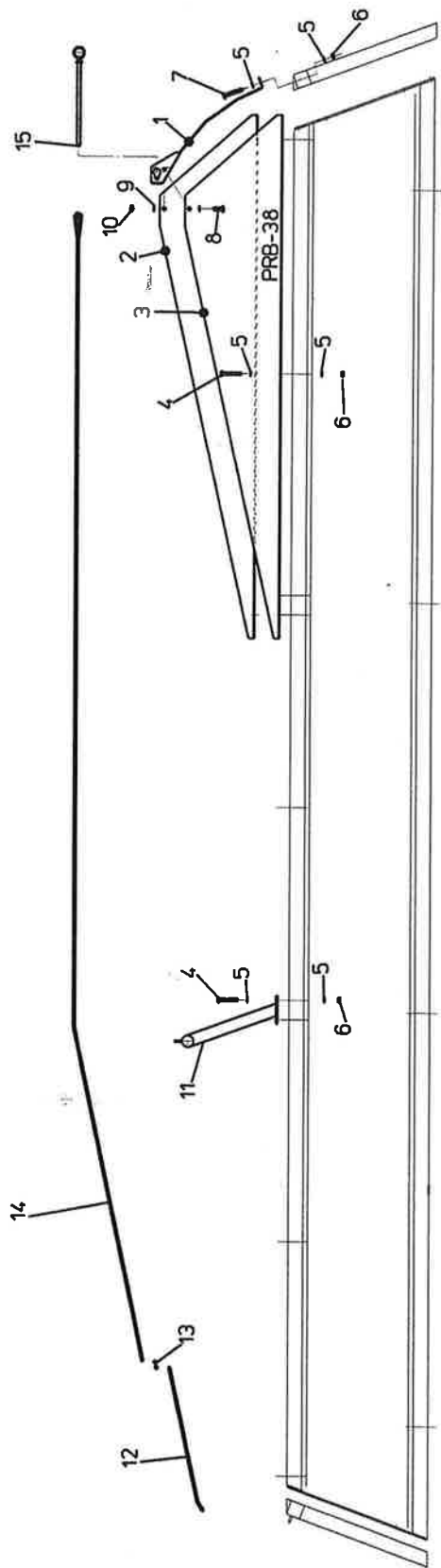
Fig.	SR-nr.	DF-nr.	Omschrijving	Benennung
0	992.385	993.098	Windkap ¹⁾	Stahlen Aufbau ¹⁾
	992.386	993.099	Windkap ²⁾	Stahlen Aufbau ²⁾
	994.312	994.313	Windkap ³⁾	Stahlen Aufbau ³⁾
	994.137	994.286	Windkap ⁴⁾	Stahlen Aufbau ⁴⁾
1	967.572	968.938	Zijstuk ¹⁾	Seitenkette ¹⁾
	968.439	968.939	Zijstuk ²⁾	Seitenkette ²⁾
	961.386	961.388	Zijstuk ³⁾	Seitenkette ³⁾
	961.234	961.236	Zijstuk LA/RV ⁴⁾	Seitenkette LA/RV ⁴⁾
	961.235	961.237	Zijstuk LV/RA ⁴⁾	Seitenkette LV/RA ⁴⁾
2	967.574	968.937	Voorstuk met gaas ^{1) 2)}	Vorderekette mit gaze ^{1) 2)}
	968.436	968.941	Voorstuk met gaas ^{3) 4)}	Vorderekette mit gaze ^{3) 4)}
3	967.572	968.938	Zijstuk ¹⁾	Seitenkette ¹⁾
	968.439	968.939	Zijstuk ²⁾	Seitenkette ²⁾
	961.385	961.387	Zijstuk ³⁾	Seitenkette ³⁾
	961.234	961.236	Zijstuk LA/RV ⁴⁾	Seitenkette LA/RV ⁴⁾
	961.235	961.237	Zijstuk LV/RA ⁴⁾	Seitenkette LV/RA ⁴⁾
4	968.576	968.940	Achterbeugel ¹⁾	Hintere Bügel ¹⁾
	968.437	968.942	Achterbeugel ^{3) 4)}	Hintere Bügel ^{3) 4)}
5	967.574	968.937	Achterstuk met gaas ²⁾	Hinterekette mit gaze ²⁾

¹⁾ SR: 100S, 100SW DF: K 8.41, Fe 8.41

²⁾ SR: 100V DF: Fe 8.41V

³⁾ SR: 130, 140 DF: 8.52

⁴⁾ SR: 160 DF: 8.66



48. EXTRA ZEIL + TOUWEN OP WINDKAP

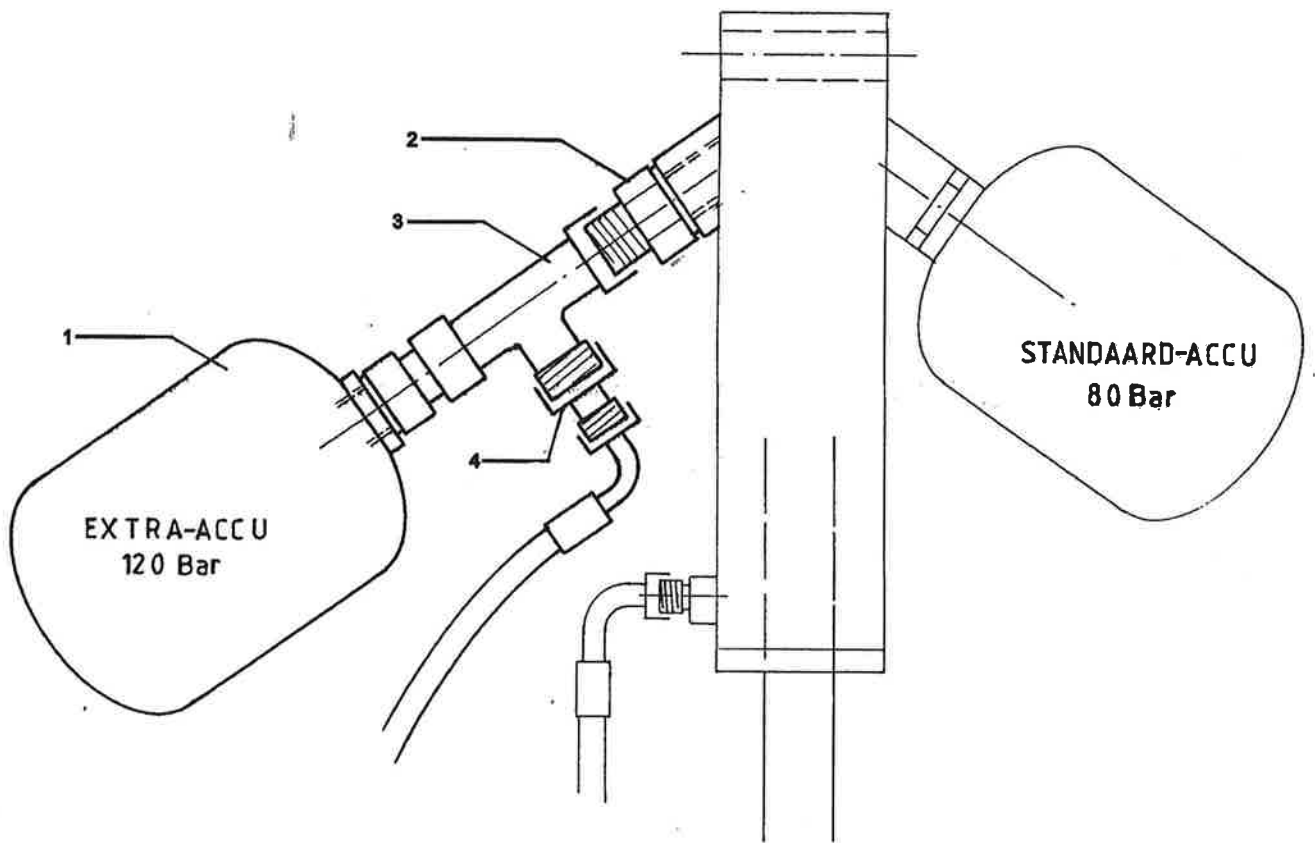
EXTRA SEGEL + SEIL FÜR SCHERENGITTER-AUFBAU

<i>Fig.</i>	<i>SR-nr.</i>	<i>DF-nr.</i>	<i>Omschrijving</i>	<i>Benennung</i>
1	961.290	961.292	Voorplaat	Vordere platte
2	936.616	936.618	Zijplaat li.	Seite platte li.
3	936.617	936.619	Zijplaat re.	Seite platte re.
4	301.752	301.752	Bout M10×75	Bolzen M10×75
5	316.705	316.705	Sluitring A10,5	Scheibe A10,5
6	306.306	306.306	Zelfb. moer M10	Sicherungsmutter M10
7	301.725	301.725	Bout M10×65	Bolzen M10×65
8	301.810	301.810	Bout M12×30	Bolzen M12×30
9	316.702	316.702	Sluitring A13	Scheibe A13
10	306.302	306.302	Zelfb. moer M12	Sicherungsmutter M12
11	960.393	960.396	Middenbeugel	Mittel Büggel
12	378.217	378.217	Spanrubber - 40	Spannungs Gummi - 40
13	378.178	378.178	S-haak voor spanrubber	S-Haken für Spannungs Gummi
14	900.293	900.293	Koord 8 / 4100 PRB 38 ¹⁾	Korde 8 / 4100 PRB 38 ¹⁾
	900.294	900.294	Koord 8 / 4700 PRB 38 ²⁾	Korde 8 / 4700 PRB 38 ²⁾
	900.295	900.295	Koord 8 / 5500 PRB 38 ³⁾	Korde 8 / 5500 PRB 38 ³⁾
	900.298	900.298	Koord 8 / 4600 PRB 40 ²⁾	Korde 8 / 4600 PRB 40 ²⁾
	900.299	900.299	Koord 8 / 5400 PRB 40 ³⁾	Korde 8 / 5400 PRB 40 ³⁾
15	961.275	961.275	Kabelstang	Kabel stange
21	961.300	961.304	Voorplaat	Vordere platte
22	961.302	961.306	Zijplaat li.	Seite platte li.
23	961.303	961.307	Zijplaat re.	Seite platte re.
24	301.805	301.805	Bout M10×25	Bolzen M10×25
25	913.137	913.138	Strip voor achterbeugel	Platte für hinterbügel

¹⁾ SR: 100 DF: 8.41

²⁾ SR: 130, 140 DF: 8.52

³⁾ SR: 160 DF: 8.66



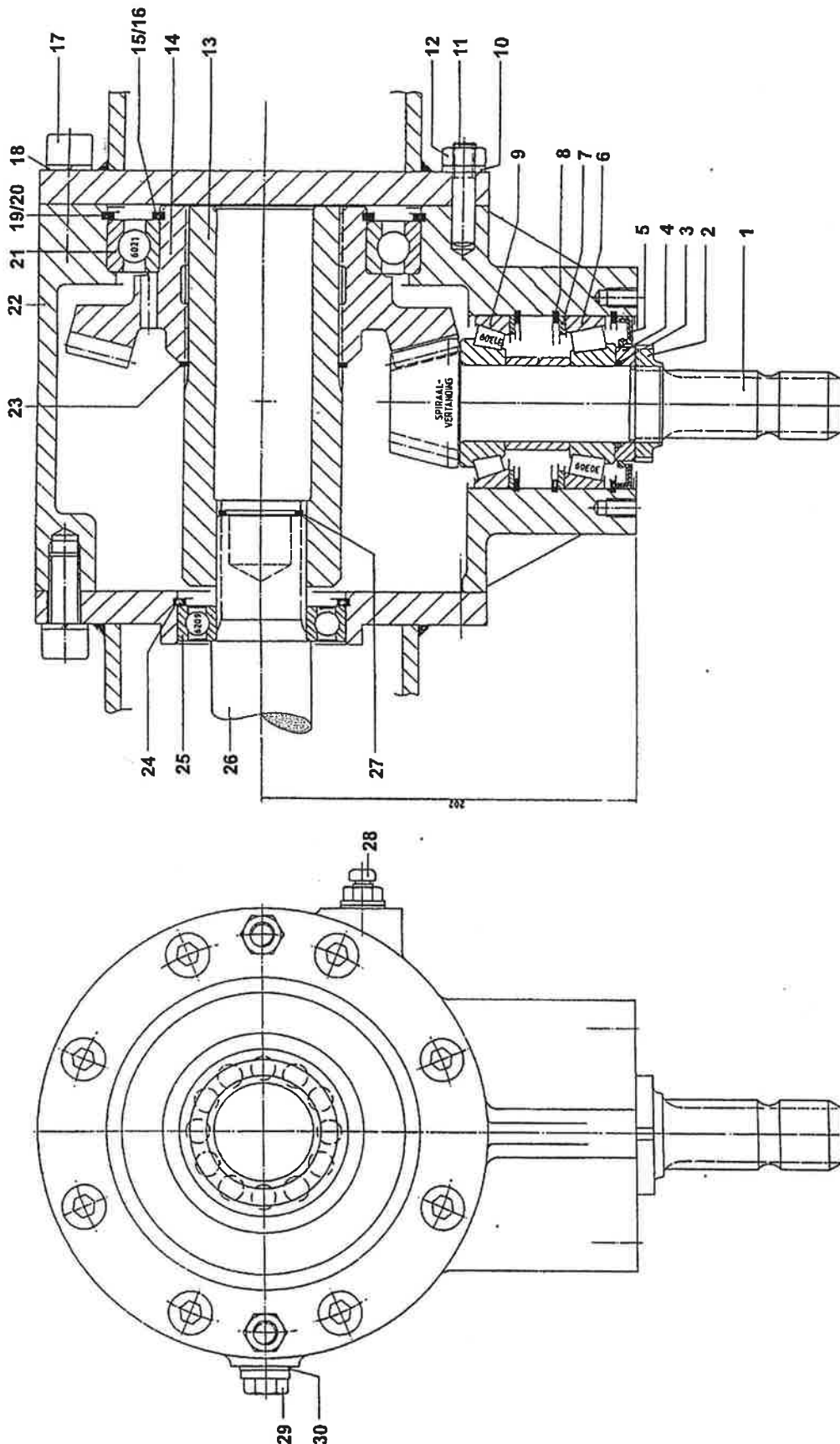
49. ACCU-SET

AKKU-SATZ

<i>Fig.</i>	<i>SR-nr.</i>	<i>DF-nr.</i>	<i>Omschrijving</i>	<i>Benennung</i>
1	900.263	900.263	Accu 120 Bar	Akku 120 Bar
2	355.320	355.320	Inschroef pijpstuk	Imschrauben Röhre
3	355.321	355.321	L-koppeling	L-Kupplung
4	355.322	355.322	Verloopkoppeling	Übergangskupplung

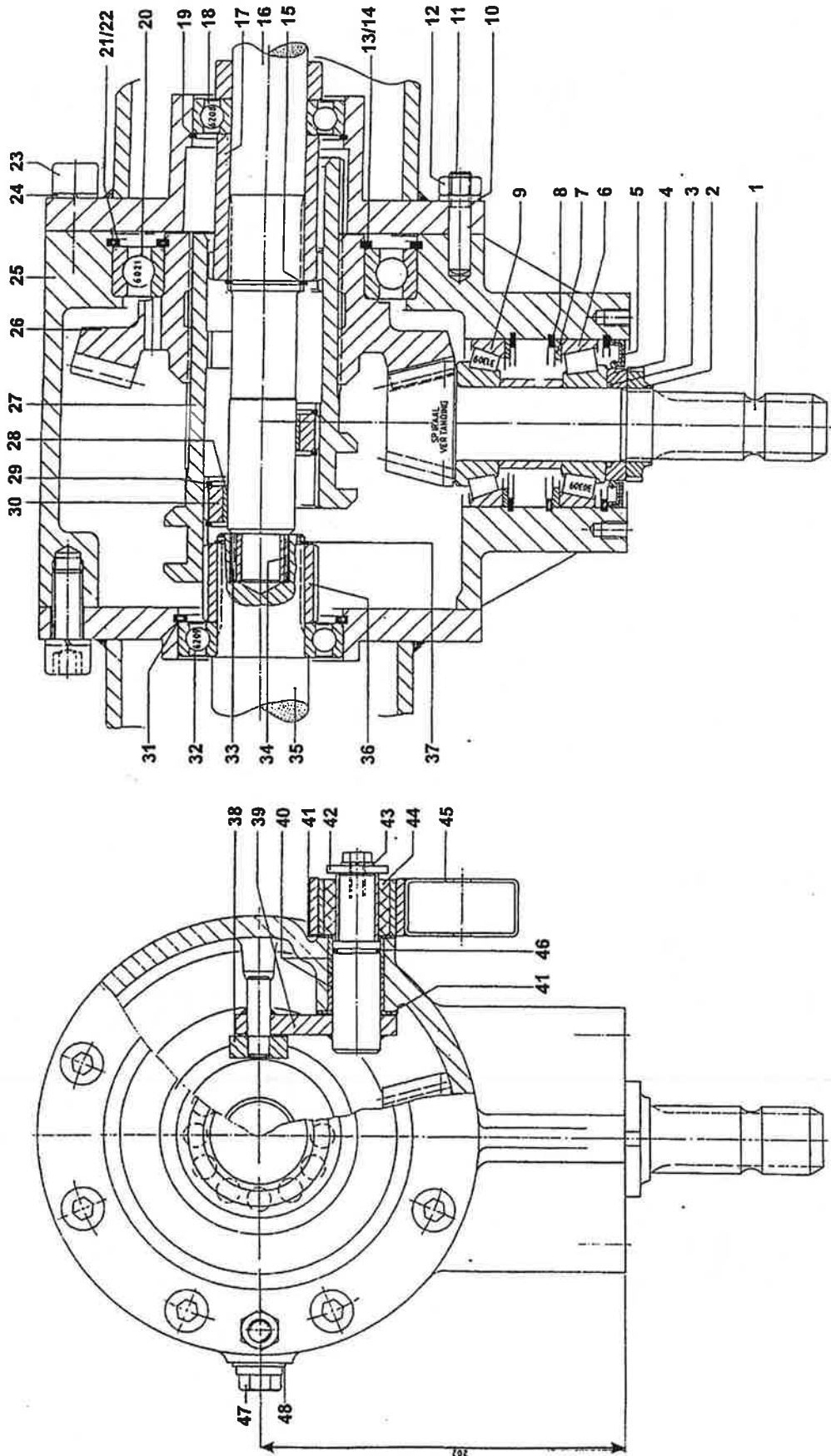
50. HAAKSE TANDWIELKAST WG-540/202 EN WG-1000/202

WINKELGETRIEBE WG-540/202 UND WG-1000/202

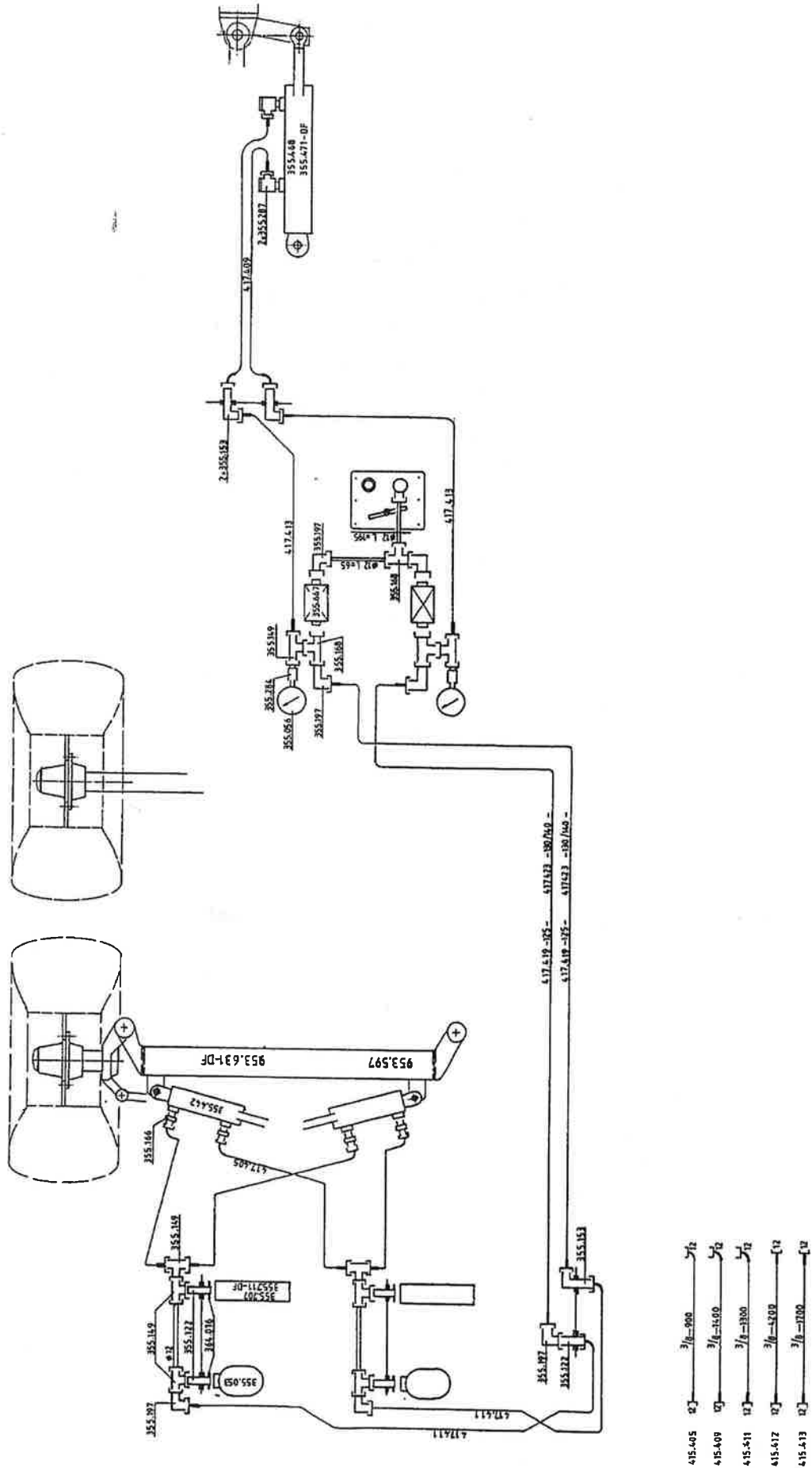


51. SCHAKEL TANDWIELKAST SG-540/202 EN SG-1000/202

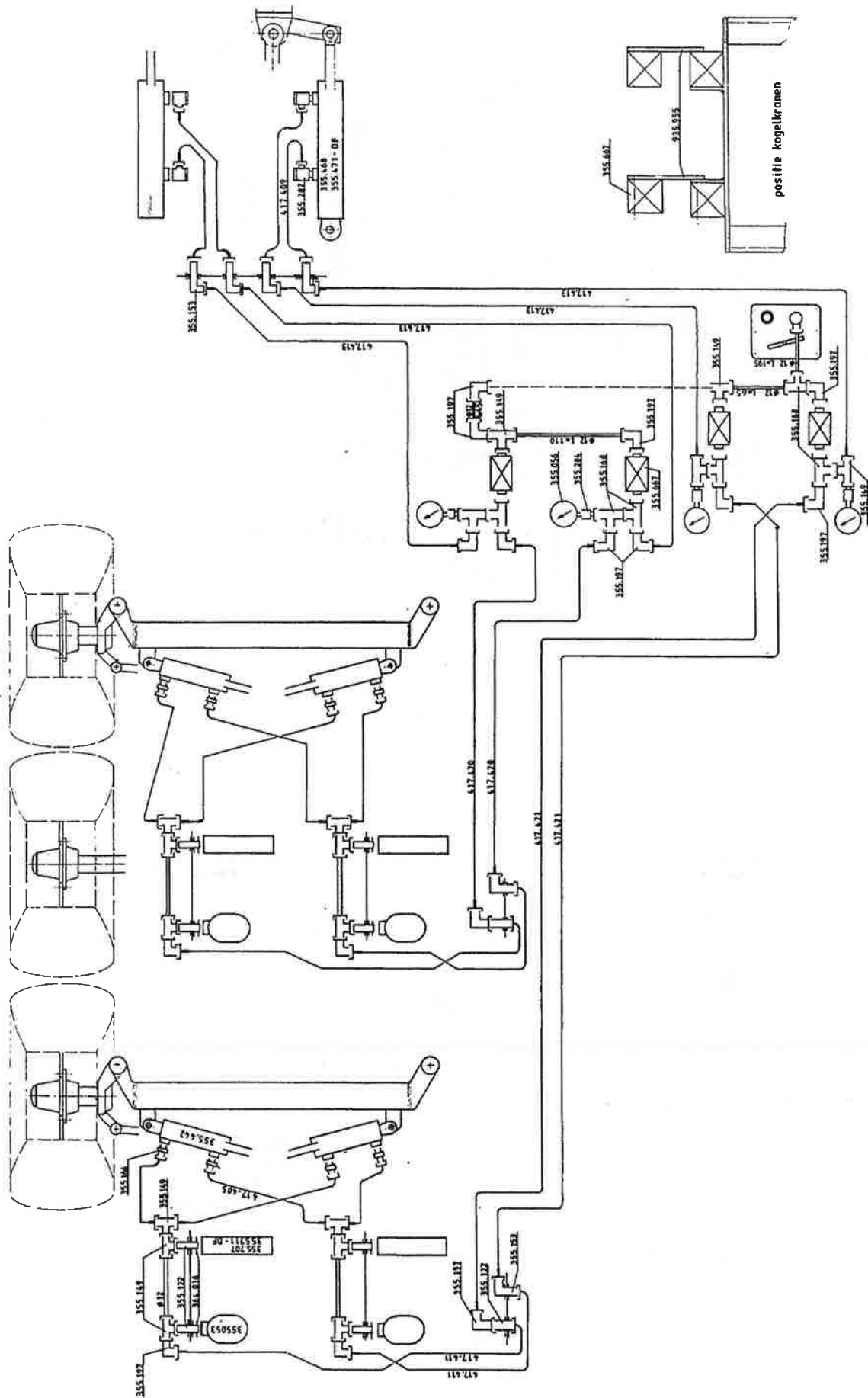
SCHALTGETRIEBE SG-540/202 UND SG-1000/202



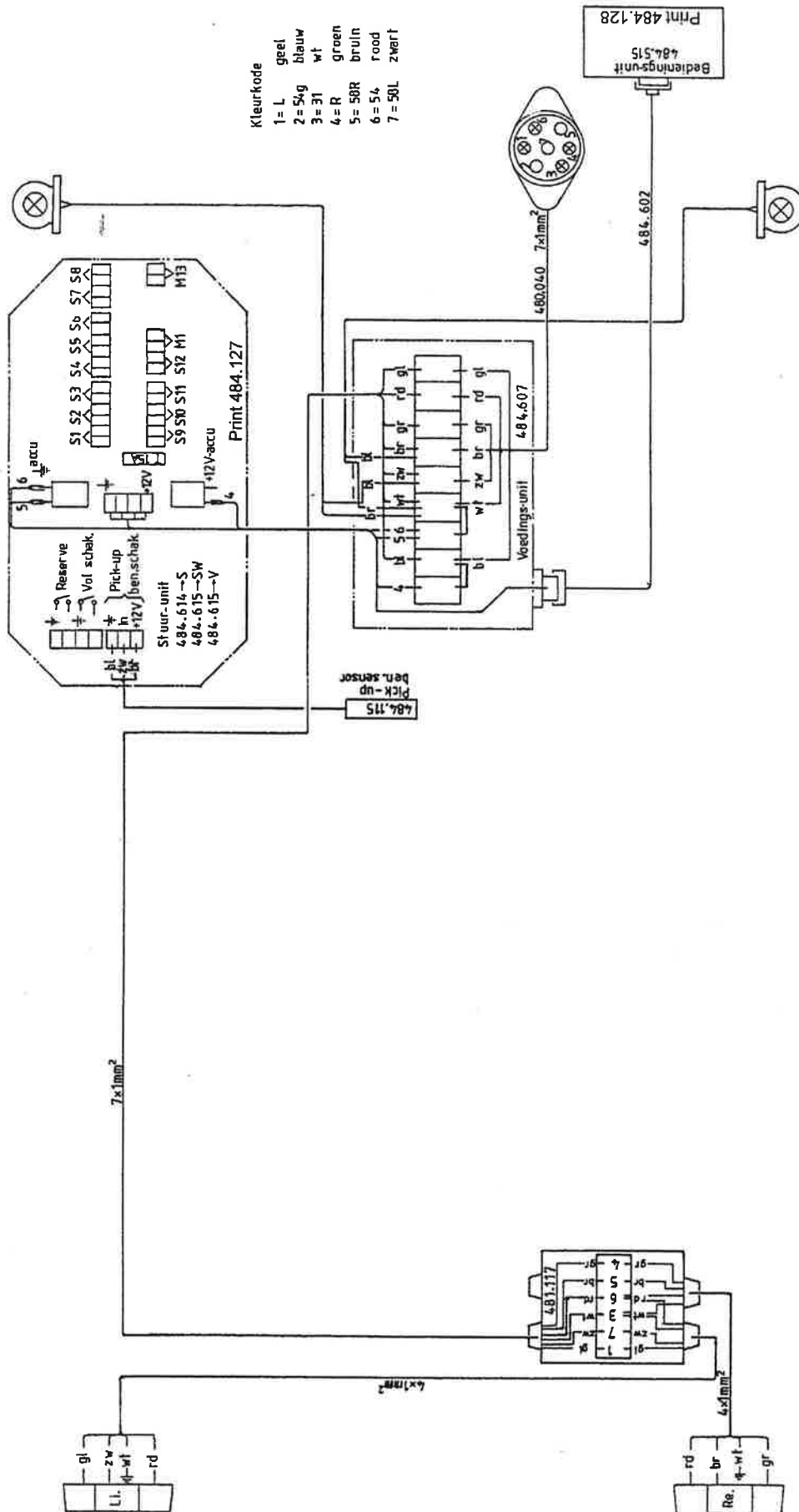
54. HYDRAULISCH WIELBESTURING RAPIDE



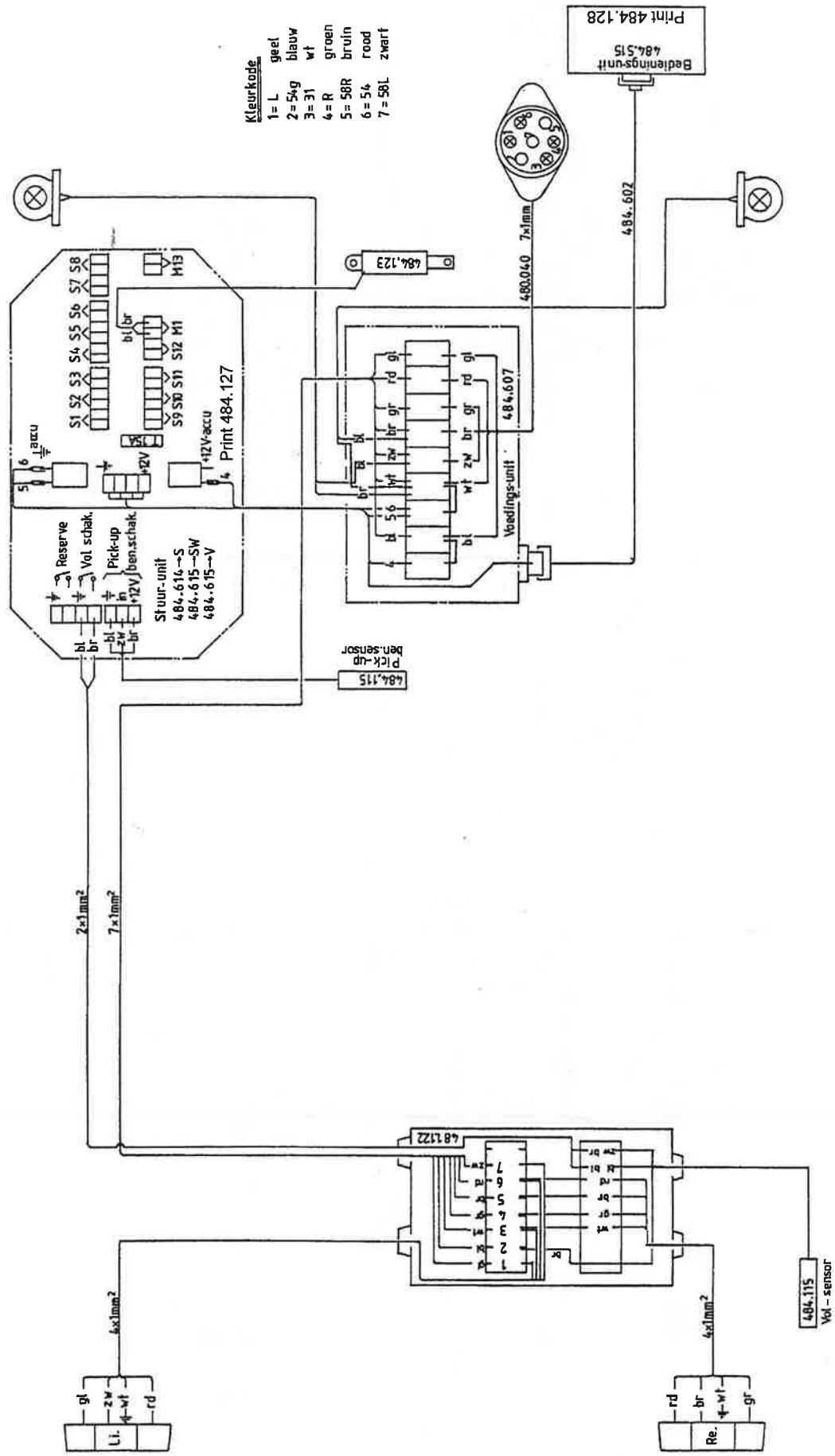
55. HYDRAULISCH WIELBESTURING TRIPIDE



56. ELEKTRISCH SCHEMA RAPIDE S



57. ELEKTRISCH SCHEMA RAPIDE SW-V



58. LUCHTDrukREM SCHEMA

LUFTDRUCKBREMSE SCHEMA

